

G6060-1S 批量传输蠕动泵



微信公众号

G6060-1S工业微量注射泵

- 雷弗工业微量注射泵G6060-1S主要适用于微量液体的高精度连续传输、稀释、分配等；
- 额定行程60mm，标准模式6000步，微步模式高达48000步；
- 步进电机驱动，间隙补偿螺杆组件传动，机械换向，具有极高的传输稳定性和精度；
- 可装卡50 μ l~25ml容量的玻璃进样器，线速度范围更加宽泛；
- 阀体和液路材质具有优良的化学特性，适应各种中性及腐蚀性溶液；
- 使用方式多样，既可通过外部信号控制，也可通过PC端通讯控制或脱机自动运行；

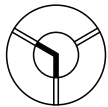
技术参数

线速度范围	0.01mm/s~50mm/s
运行时间	1.2秒~100分钟(额定行程)
液量准确度	误差 \leq 1%(额定行程)
液量精确度	CV值 \leq 0.05%(额定行程, 25 $^{\circ}$ C去离子水, 1ml及以上注射器)
供电电源	DC 24V/2.0A
适用注射器	50 μ l/100 μ l/250 μ l/500 μ l/1ml/2.5ml/5ml/10ml/25ml
额定行程	60mm
控制分辨率	标准模式6000步, 微步模式48000步(额定行程)
注射器接口	1/4-28UNF内螺纹
注射器材质	硼硅酸盐玻璃针筒、不锈钢推杆、聚四氟乙烯活塞
活塞驱动	步进电机驱动, 间隙补偿螺杆组件传动, 正交编码检测位置
换向阀	标配: 120 $^{\circ}$ 3口
阀换位时间	\leq 250毫秒(相邻两阀之间)
阀体材质	聚四氟乙烯、聚三氟氯乙烯
阀路接口	1/4-28UNF内螺纹
信号输入	2路TTL电平信号输入(驱动电流 > 16mA)
信号输出	3路TTL电平信号输出
通信接口	RS485/RS232
通讯协议	DT协议、ODM协议
通讯波特率	9600bps/38400bps可设置
参数设置	7位拨码开关
链式通讯	最多支持15个泵通讯, 无需转换器实现RS232和RS485的转换
固件升级	通过电脑RS232接口升级
编程功能	斜坡、截止速度、间隙补偿、注射速度、循环、实时终止移动和延迟、错误检测、阀门旋转选择、15组运行方式存储
工作环境	温度15 $^{\circ}$ C~40 $^{\circ}$ C, 相对湿度 < 80%
存储环境	-20 $^{\circ}$ C ~ 65 $^{\circ}$ C
外形尺寸	114 \times 65 \times 254mm(长 \times 宽 \times 高)
重量	2.1kg

以上流量数据是在常温常压下打纯净水测试所得, 实际使用受压力、介质特性等具体因素影响, 仅供参考。

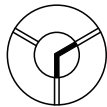
应用示例 (三口阀)

Z初始化命令

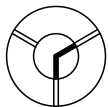


I - 输入到左

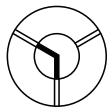
Y初始化命令



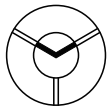
I - 输入到右



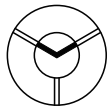
O- 输出到右



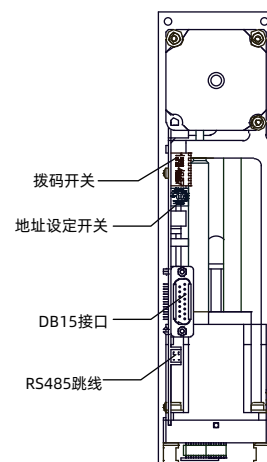
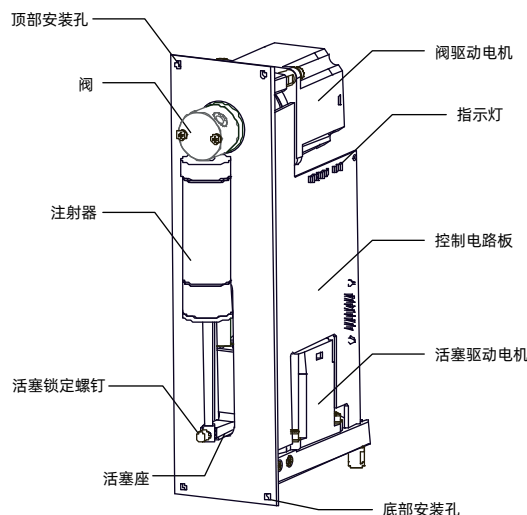
O- 输出到左



B- 旁路到输入输出



B- 旁路到输入输出



注射器

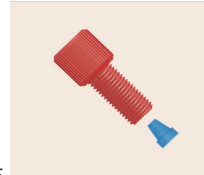


注射器容量	50 μ l	100 μ l	250 μ l	500 μ l	1ml	5ml	10ml	25ml
最小流量 (ml/min)	0.0003125	0.000625	0.001563	0.003125	0.00625	0.03125	0.0625	0.15625
最大流量 (ml/min)	2.5	5.0	12.5	25	50	250.0	500.0	1250.0

接头及管路

螺纹倒锥接头 规格 1/4-28UNF
材质 PTFE

传输管路 规格 0.5x1.6mm 1.0x1.6mm 1.6x3.2mm
材质 PTFE

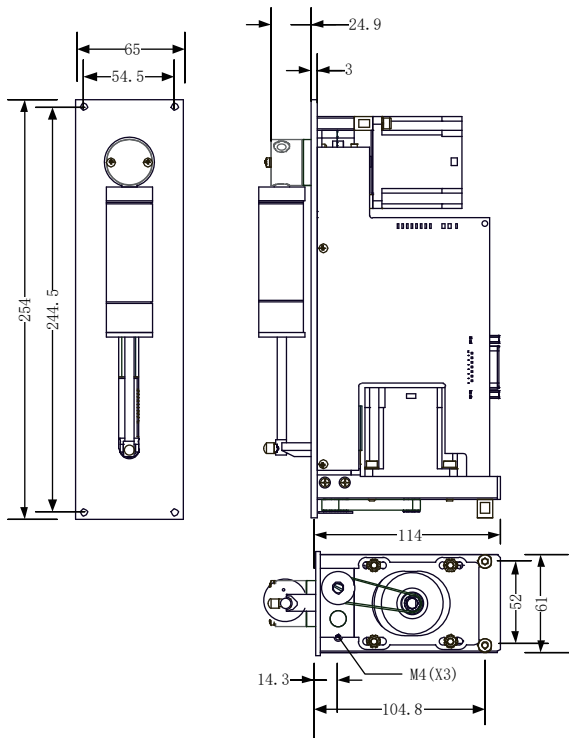


接头



管路

外形尺寸图



单位：mm

声明：我们相信本资料所包含的信息是准确无误的。雷弗对其中的任何错误不承担责任。雷弗保留在不经事先通知的情况下随时修改和增删本资料的权利。

保定雷弗流体科技有限公司

地址：保定市复兴东路999号支点创业基地

电话：0312-3250677 / 877 / 977

传真：0312-3250877-804

邮箱：master@leadfluid.com

网址：www.leadfluid.com.cn