

Z60、J60系列ODM蠕动泵



微信公众号

Z60、J60系列ODM蠕动泵

- (1) Z60M (直流电机, 面板安装)
- (2) Z60D (直流电机, 底板安装)
- (3) J60M (交流电机, 面板安装)
- (4) J60D (交流电机, 底板安装)



面板安装



底板安装

■使用高品质60型直流或交流减速电机, 固定转速 (最高达200rpm), 转速精度误差 $\leq\pm 10\%$, 通电即转, 配合简易固定支架, 具有控制简单, 安装空间紧凑, 噪音低、皮实耐用等特点, 主要在仪器、设备中配套使用;

■能够匹配雷弗YZ15、YZ25、YT15、YT25、DT系列、DG系列、BZ系列等多款高性能泵头;

■可面板固定或底板固定, 安装方便, 可靠性强;

■选配雷弗直流电机、交流电机控制器, 手动控制蠕动泵的转速、启停等动作;

电机规格

| | | |
|-------------------|----------|---|
| 60型直流减速电机 (有刷) | 电源 | DC24V、DC12V |
| | 功率 | 25W |
| | 转速 (rpm) | 15、20、28、47、95、112、155、186 |
| | 寿命 | > 2000小时 |
| | 转速精度误差 | $\leq\pm 10\%$ |
| | 工作环境 | 温度 $0^{\circ}\text{C}-40^{\circ}\text{C}$, 湿度 $< 80\%$ |
| | 安装方式 | 底板 \ 面板 |

| | | |
|-----------|----------|---|
| 60型交流减速电机 | 电源 | AC220V |
| | 功率 | 30W |
| | 转速 (rpm) | 15、20、30、50、80、100、120、200 |
| | 寿命 | > 5000小时 |
| | 转速精度误差 | $\leq\pm 10\%$ |
| | 工作环境 | 温度 $0^{\circ}\text{C}-40^{\circ}\text{C}$, 湿度 $< 80\%$ |
| | 安装方式 | 底板 \ 面板 |

适用泵头

| | | |
|-----------|------|-----------|
| DG-1 | DG-4 | YZ15\YZ25 |
| | | |
| YT15\YT25 | BZ系列 | DT系列 |
| | | |

Z60、J60系列适用泵头及软管

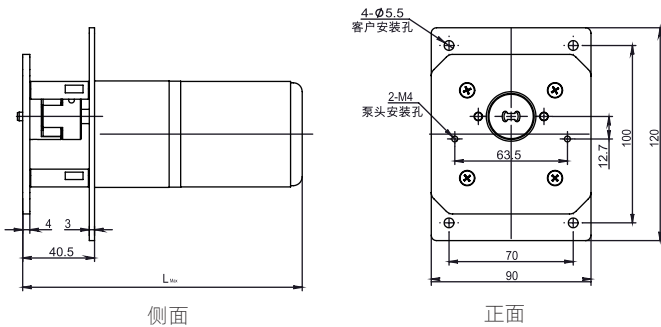
| 适用泵头 | 通道数 | 适用软管 | 适用转速 |
|------------|-------------|----------------------------|----------|
| DG(6滚轮)系列 | 1、2、3、4、6、8 | 壁厚0.8~1, 内径≤3.17mm | < 100rpm |
| DG(10滚轮)系列 | 1、2、3、4、6、8 | 壁厚0.8~1, 内径≤3.17mm | < 100rpm |
| DT10系列 | 1、2、4、8 | 13#14#, 壁厚0.8~1, 内径≤3.17mm | < 100rpm |
| YZ15 | 1、2 | 13#14#19#16#25#17#18# | < 200rpm |
| YZ25 | 1、2 | 15#24# | < 200rpm |
| YT15 | 1、2 | 13#14#19#16#25#17#18# | < 200rpm |
| YT25 | 1 | 15#24#35#36# | < 200rpm |
| DT15-14 | 1 | 19#16#25#17# | < 200rpm |
| DT15-24 | 2 | 19#16#25# | < 200rpm |
| BZ25-24 | 1 | 24# | < 200rpm |
| BZ25-15 | 1 | 15# | < 200rpm |
| BZ15-16 | 1 | 16# | < 200rpm |
| BZ15-14 | 1 | 14# | < 200rpm |

※ 详细的流量参数请查阅雷弗相关的泵头及对应流量范围资料；

※ 以上流量数据是在常温常压下打纯净水测试所得，实际使用受压力、介质特性等具体因素影响，仅供参考。

Z60D/J60D外形尺寸图(面板安装)

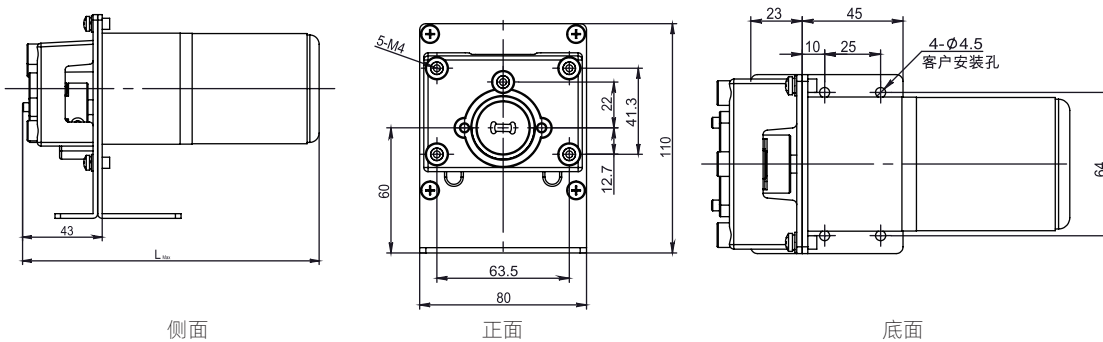
单位：mm



| 转速 | 电机类型 | 直流减速电机 | 交流减速电机 |
|---------|------|---------------------------|---------------------------|
| ≤150rpm | | L _{MAX} =171.5mm | L _{MAX} =157.5mm |
| ≥150rpm | | L _{MAX} =161.5mm | L _{MAX} =147.5mm |

Z60M/J60M外形尺寸图(底板安装)

单位：mm



| 转速 | 电机类型 | 直流减速电机 | 交流减速电机 |
|---------|------|-------------------------|-------------------------|
| ≤150rpm | | L _{MAX} =174mm | L _{MAX} =160mm |
| ≥150rpm | | L _{MAX} =164mm | L _{MAX} =150mm |