

# TY15系列ODM蠕动泵





通过ROHS认证



卡管方式：管接头

## TY15系列ODM蠕动泵

- 雷弗TY15蠕动泵连续工作时流量范围0.004~140ml/min，间歇工作时流量范围可达0.004~420ml/min；
- 弹性滚轮体，配合柔性压管结构，带来极为出色的泵管寿命；
- 管接头内置软管，巧妙的固定结构，换管便捷，稳定可靠；
- 泵头采用多种高性能材料，机械强度高，耐腐蚀、抗老化性能优异；
- 适配交流电机和步进电机，特别适合COD、CEMS等在线监测仪器上长期使用。

### 泵头材质

壳体	IXEF
滚轮	PVDF
滚轮轴	SS304
上压块	PVDF
管接头	PP/PVDF

### 流量参数

软管材质：Silicone、Pharmed、Viton、A-60-G/F

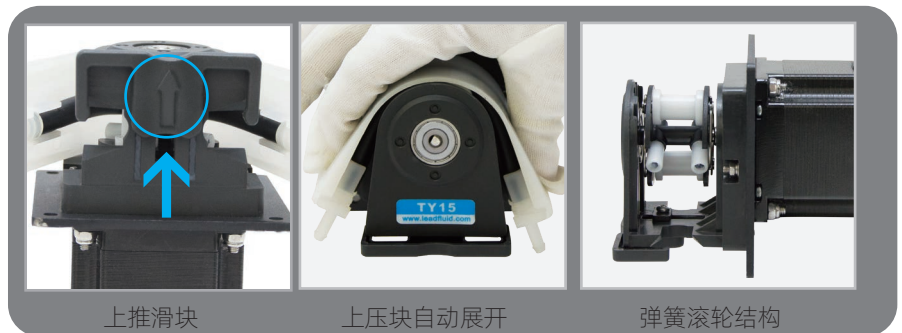
壁厚1.6mm

内径 (mm)	2.4	3.2	4.8
	19#	16#	25#
毫升/转	0.4	0.74	1.4
毫升/分(连续运行,最高转速100rpm)	40	74	140
毫升/分(间歇运行,最高转速300rpm)	120	222	420

以上流量数据是在常温常压打下纯净水测试所得，实际使用受压力、介质特性等具体因素影响，仅供参考。

### 泵头规格

通道数	1通道
滚轮数	2个
压管结构	弹性
传输压力	≤0.16MPa
工作环境	温度0~40℃，湿度 < 80%
泵头重量	142g
适用电机	步进电机/ 交流同步



上推滑块

上压块自动展开

弹簧滚轮结构

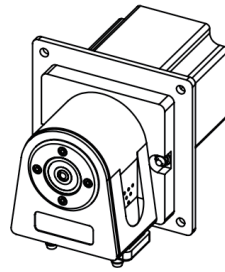
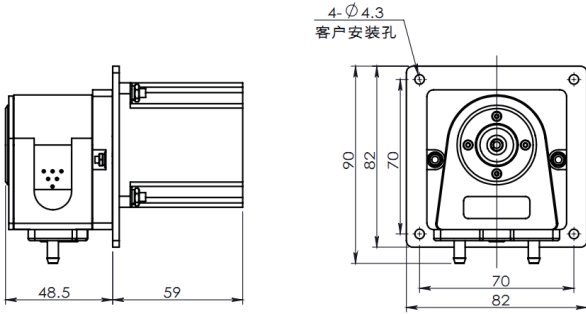
### 电机规格

57步进电机 步距角1.8° \ 相数2 \ 相电压3.9V \ 相电流3A \ 相电阻1.3Ω±20% \ 相电感5.0mH±20%  
绝缘等级：1≥100MΩ  
接线定义：红线-A、绿线-C、黄线-B、蓝线-D

50交流同步电机 转速：5rpm、8rpm、10rpm、30rpm、65rpm、80rpm、170rpm  
电源：AC220V / 50HZ  
功率：1W  
转向：可正反转

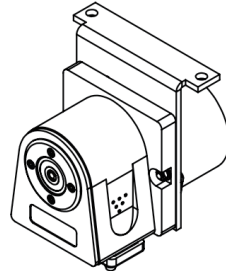
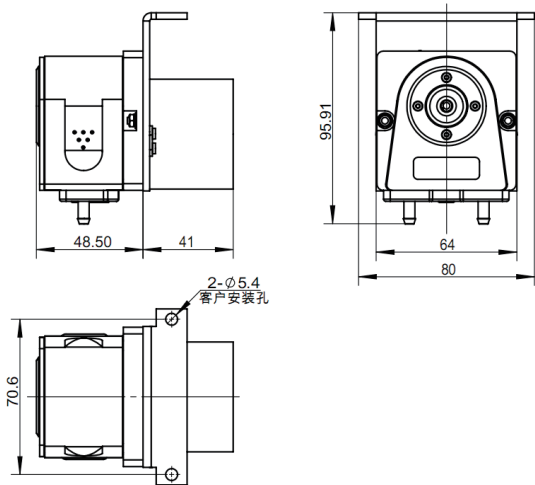
安装尺寸图 (57步进电机)

单位: mm



安装尺寸图 (50交流同步电机)

单位: mm

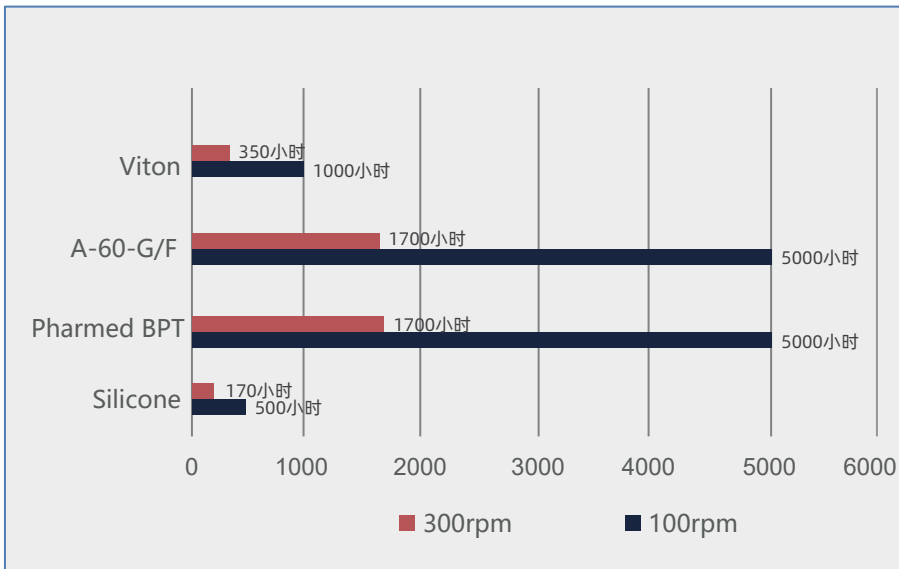


步进电机



交流电机

软管寿命比照表



重要提示:

如需较长的软管寿命, 使用粗管和低转速; 如需较大的流量, 使用粗管和高转速; 如需较高的精度, 使用细管和中高转速; 如需较高的吸程及背压, 使用较细的厚壁管和低转速。

声明: 我们相信本资料所包含的信息是准确无误的。雷弗对其中的任何错误不承担责任。雷弗保留在不经事先通知的情况下随时修改和增删本资料的权利。