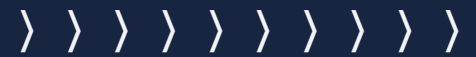


KT15系列ODM蠕动泵



微信公众号



KT15系列ODM蠕动泵

- 雷弗KT15泵头适合内径0.8~6.4mm、壁厚1.6mm的Silicone、Pharmed、Viton等泵管；可在100rpm状态下以255ml/min最大流量连续运行；间歇运行时，转速最高可达250rpm,流量可达630ml/min；
- KT15泵头滚轮体采用经典的弹性固定结构，可提供精确、平稳的流量和出色的软管寿命；
- 压管间隙可微调，以适应不同的壁厚及输出更大的压力；
- 泵头本体采用PPS材料，滚轮体采用PVDF材料，机械性能优异，并有出色的耐化学腐蚀性能；
- 泵头盖采用半透明塑料，可方便观察泵头内部的运行状况，并有效防止外部杂物进入泵头；可提供开盖停机功能（选配）；
- 装管方式有管接头内置和弹簧管夹两种，适应更多的工况需求；
- 可匹配57型步进电机、交流同步电机、交流、直流减速电机等驱动，采用面板、底板固定方式，适合各类中小型仪器设备的配套使用。



管接头



管夹

泵头材质

滚轮	PVDF(聚偏氟乙烯)
主体	PPS (聚苯硫醚)
泵头盖	PC (聚碳酸酯)
弹簧	SS304 (304不锈钢)
管夹	PVDF(聚偏氟乙烯)
管接头	PP (聚丙烯) \ PTFE (聚四氟乙烯)

流量参数

软管材质：Silicone、Pharmed、Viton

壁厚 1.6mm

内径 (mm)	0.8	1.6	2.4	3.1	4.8	6.4
	13#	14#	19#	16#	25#	17#
毫升/转	0.06	0.24	0.45	0.60	1.65	2.55
毫升/分(连续运行最高转速100rpm)	4	24	45	60	165	*255
毫升/分(间歇运行最高转速250rpm)	15	60	112	150	*412	*630

★ 仅适用于硅胶泵管

以上流量数据是在常温常压下打纯净水测试所得，实际使用受压力、介质特性等具体因素影响，仅供参考。

泵头规格

通道数	1通道
滚轮数	2个
装管方式	整条 管接头 (软管内径≥1.0mm)
压管间隙	可微调
净重	150g
适用电机	步进电机 / 交流电机 / 直流减速电机 / 交流减速电机

电机规格

步进电机 步距角 1.8° \ 相数2 \ 相电压 $3.9V$ \ 相电流 $3A$ \ 相电阻 $1.3\Omega \pm 20\%$ \ 相电感 $5.0mH \pm 20\%$ \ 绝缘电阻 $\geq 100M\Omega$ \ 接线定义 红线-A、绿线-C、黄线-B、蓝线-D

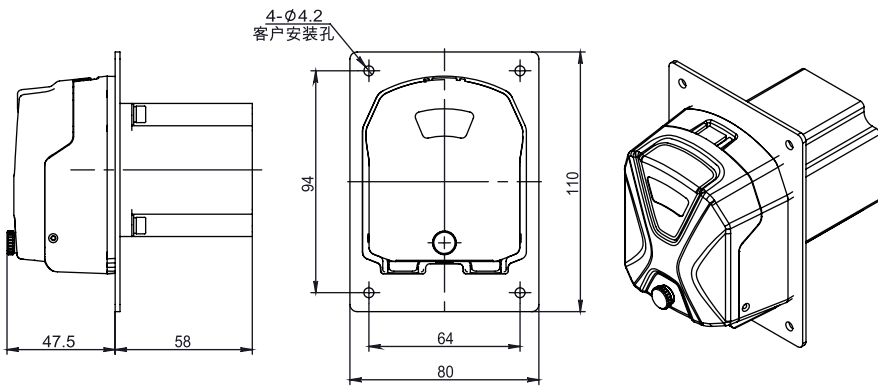
60直流减速电机 转速: $15rpm$ 、 $30rpm$ 、 $60rpm$ 、 $100rpm$ (可定制其他转速)
电压: $DC12V/15W$ 、 $DC24V/15W$

60交流减速电机 转速: $15rpm$ 、 $30rpm$ 、 $60rpm$ 、 $100rpm$ (可定制其他转速)
电压: $AC220V/10W$

交流同步电机 转速: $2.5rpm$ 、 $7.5rpm$ 、 $20rpm$ 、 $30rpm$ 、 $60rpm$ (可定制其他转速)
电压: $AC220V/8W$

安装尺寸图 (步进电机)

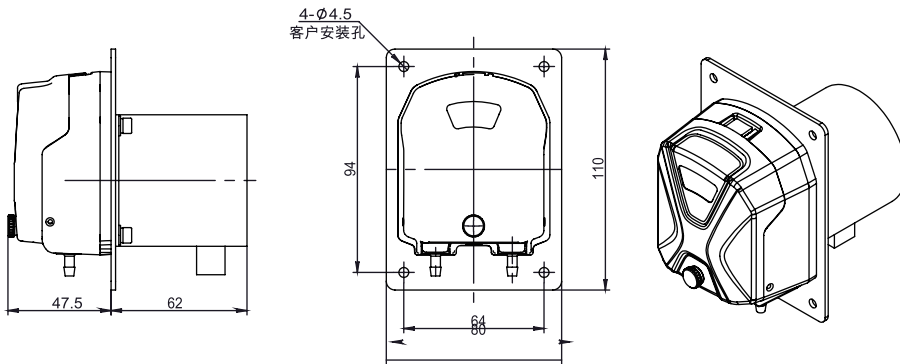
单位: mm



步进电机

安装尺寸图 (交流同步电机)

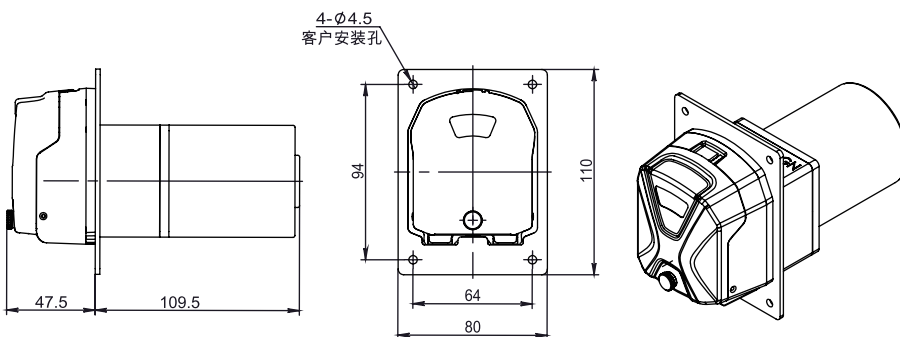
单位: mm



同步电机

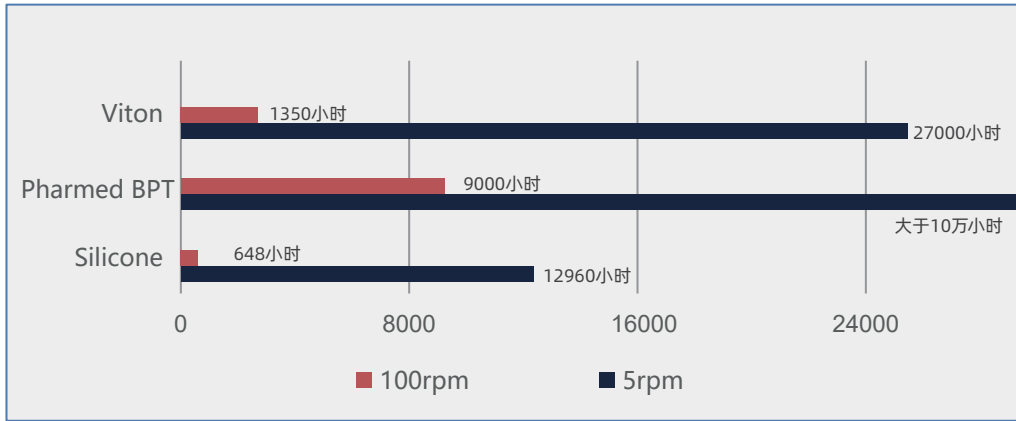
安装尺寸图 (直流/交流减速电机)

单位: mm



直流/交流减速电机

软管寿命比照表

**重要提示:**

如需较长的软管寿命，使用粗管和低转速；如需较大的流量，使用粗管和高转速；如需较高的精度，使用细管和中高转速；如需较高的吸程及背压，使用较细的厚壁管和低转速。

声明: 我们相信本资料所包含的信息是准确无误的。雷弗对其中的任何错误不承担责任。雷弗保留在不经事先通知的情况下随时修改和增删本资料的权利。