

KD10系列ODM蠕动泵



微信公众号



通过ROHS认证



弹性压管

KD10系列ODM蠕动泵

- 雷弗KD10系列蠕动泵流量范围0.0004~96ml/min，多个KD10泵头可扩展到4~8个通道，灵活组合；
- 构件均采用PVDF材料，有优良的耐化学腐蚀性；
- 4个滚轮和特别设计的压管结构，使液体传输更加平稳，脉动更低；
- 弹性压管装置，可提供精确、平稳的流量和出色的软管寿命；
- 外形精致美观，结构紧凑，只需要很小的安装空间；
- 匹配高品质步进电机，是各种仪器、设备精确加液排液的理想选择。

泵头流量参数 KD10-1\KD10-2

软管材质: Silicone、Pharmed、Viton、Tygon 3603

壁厚 0.8~1mm

内径(mm)	0.25	0.5	1	2	2.79	3.17
毫升/转	0.004	0.018	0.058	0.16	0.38	0.48
毫升/分(连续运行,最高转速100rpm)	0.4	1.8	5.8	16	38	48
毫升/分(间歇运行,最高转速200rpm)	0.8	3.6	11.6	32	76	96

★ 以上流量数据是在常温常压下打纯净水测试所得，实际使用受压力、介质特性等具体因素影响，仅供参考。



装管方式：整条（管卡固定）

装管方式：管接头内置



最大可扩展至8通道

泵头规格

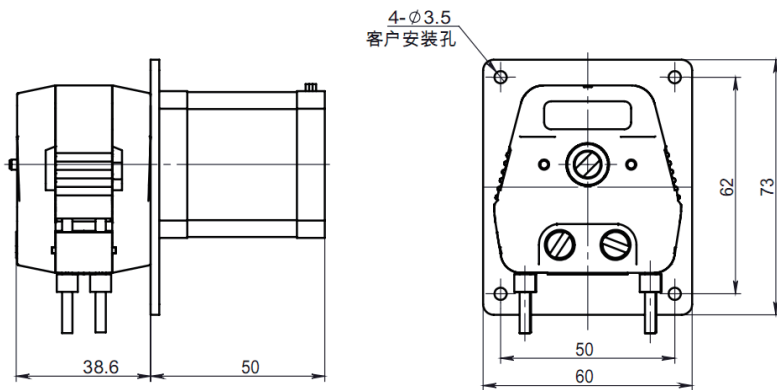
通道数	KD10-1 1通道 (最大可扩展至4通道) KD10-2 2通道 (最大可扩展至8通道)
滚轮数	4
装管方式	整条 (管卡固定) \ 内置管接头 (软管内径 $\geq 1.0\text{mm}$)
输出压力	$\leq 0.1\text{Mpa}$
净重	120g
适用电机	步进电机 (42型、57型)

电机规格

42步进电机	适用泵头: KD10-1、KD10-2 转速: 0.1~100rpm 步距角 1.8° \ 相数2 \ 相电压6.44V \ 相电流0.7A \ 相电阻 $9.2\Omega \pm 10\%$ \ 相电感 $16\text{mH} \pm 20\%$
57步进电机	适用泵头: KD10-1 (可级联1~4个)、KD10-2 (可级联1~4个, 转速 $< 200\text{rpm}$) 转速: 0.1~400rpm 步距角 1.8° \ 相数2 \ 相电压3.9V \ 相电流3A \ 相电阻 $1.3\Omega \pm 10\%$ \ 相电感 $5\text{mH} \pm 20\%$

安装尺寸图 (42步进电机)

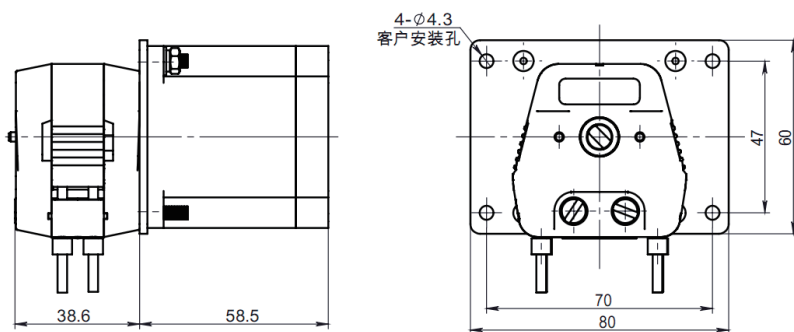
单位: mm



42步进电机

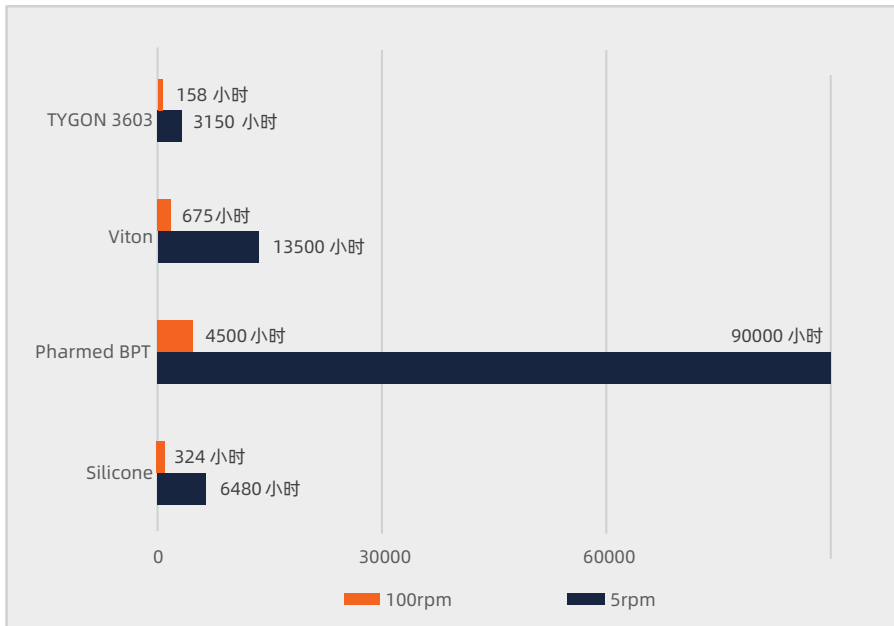
安装尺寸图 (57步进电机)

单位: mm



57步进电机

软管寿命比照表



重要提示:

如需较长的软管寿命，使用粗管和低转速；如需较大的流量，使用粗管和高转速；如需较高的精度，使用细管和中高转速；如需较高的吸程及背压，使用较细的厚壁管和低转速。

声明：我们相信本资料所包含的信息是准确无误的。雷弗对其中的任何错误不承担责任。雷弗保留在不经事先通知的情况下随时修改和增删本资料的权利。

