

FZ10系列ODM蠕动泵



微信公众号



FZ10系列ODM蠕动泵

- 雷弗FZ10泵头流量范围0.01~43ml/min，适合壁厚0.8~1mm、内径≤3.17mm的Silicone、Pharmed等材质的泵管；
- 泵头壳体采用PPS材料，滚轮采用PVDF材料，具有优良的耐化学腐蚀和耐高温性能；
- 翻盖式设计，更换泵管只需要数秒，操作简单；
- 结构紧凑，体积小巧，外形美观；
- 匹配42步进电机，安装方便，噪音极小，适合微流量传输，便于ODM方式配套使用。

泵头材质

壳体	PPS (聚苯硫醚)
滚轮	PVDF (聚偏氟乙烯)

泵头流量参数

软管材质: Silicone、Pharmed 壁厚0.86~1mm

内径 (mm)	1	1.52	2	2.79	3.17
毫升/转	0.06	0.12	0.3	0.35	0.43
毫升/分(连续运行最高转速100rpm)	6	12	30	35	43

★ 以上流量数据是在常温常压下打纯净水测试所得，实际使用受压力、介质特性等具体因素影响，仅供参考。

泵头规格

流量范围	0.01 ~ 43ml/min
转速范围	0.1 ~ 100rpm
软管规格	壁厚0.8~1mm、内径≤3.17mm
通道数	1
滚轮数	4
装管方式	整条软管 (管卡固定)
间隙调节	固定间隙
适用电机	42步进电机
传输压力	≤0.1MPa
工作环境	温度0~40℃, 相对湿度 < 80%
泵头尺寸	69.5×58×24.5mm

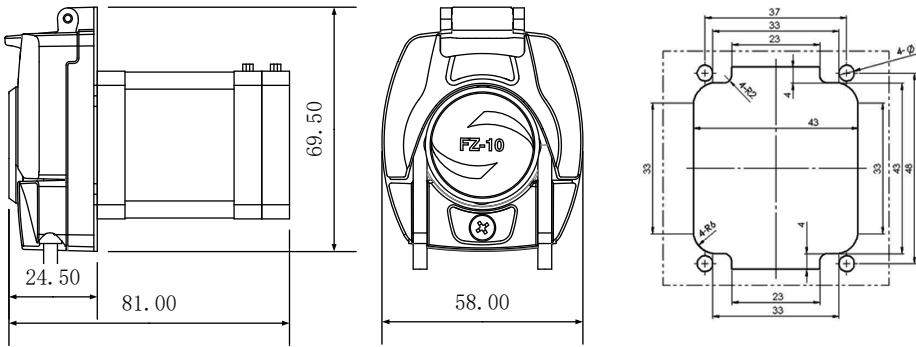
电机规格

42步进电机	转速0.1-100rpm 步距角1.8° \ 相数2 \ 相电压6.44V \ 相电流0.7A \ 相电阻9.2Ω±10% \ 相电感16mH±20%
--------	--



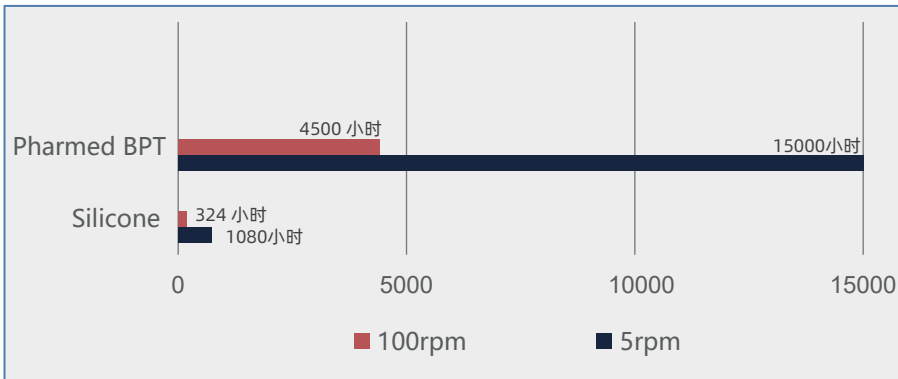
安装尺寸图

单位: mm



42 步进电机

软管寿命比照表



重要提示:

如需较长的软管寿命, 使用粗管和低转速; 如需较大的流量, 使用粗管和高转速; 如需较高的精度, 使用细管和中高转速; 如需较高的吸程及背压, 使用较细的厚壁管和低转速。

声明: 我们相信本资料所包含的信息是准确无误的。雷弗对其中的任何错误不承担责任。雷弗保留在不经事先通知的情况下随时修改和增删本资料的权利。