

BX600S手持型蠕动泵



微信公众号



防护箱

BX600S手持型蠕动泵

功能特点

- 手持设计，操作简单，体积小，携带方便；
- 流量可调节；
- 充电式电源，适用于户外水体采样，应急传输或无电源的场所；
- 可装配多种规格的泵头，更换软管简单方便，流量范围大；
- 最大吸程8米；
- 电池续航时间：20 ~ 30min（单电池，具体续航时间视所用泵头及软管不同有所变化）；

技术参数

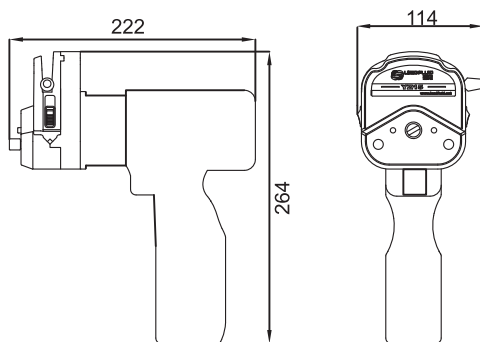
电 压	DC10.8V锂电池
流量范围	1.8 ~ 3300ml/min
转速范围	30 ~ 340rpm
重 量	0.9kg
标 配	驱动器、充电器、双电池、泵头、软管、防护箱

BX600S适用泵头及软管、流量参数

泵头型号	适用软管	流量范围ml/min
YZ15	13#14#19#16#25#17#	1.8 ~ 900
YZ25	15#24#	50 ~ 900
YT15	13#14#19#16#25#17#18#	1.8 ~ 1300
YT25	15#24#35#36#	50 ~ 1600
KZ25	15#24#35#36#	300 ~ 3300

以上流量数据是在常温常压下打纯净水测试所得，实际使用受压力、介质特性等具体因素影响，仅供参考。

尺寸图 (mm)



声明：我们相信本资料所包含的信息是准确无误的，雷弗对其中的任何错误不承担责任，雷弗保留在不经事先通知的情况下随时修改和增删本资料的权利。

保定雷弗流体科技有限公司

地址：保定市复兴东路999号支点创业基地

电话：0312-3250677 / 877 / 977

传真：0312-3250877-804

邮箱：master@leadfluid.com

网址：www.leadfluid.com.cn