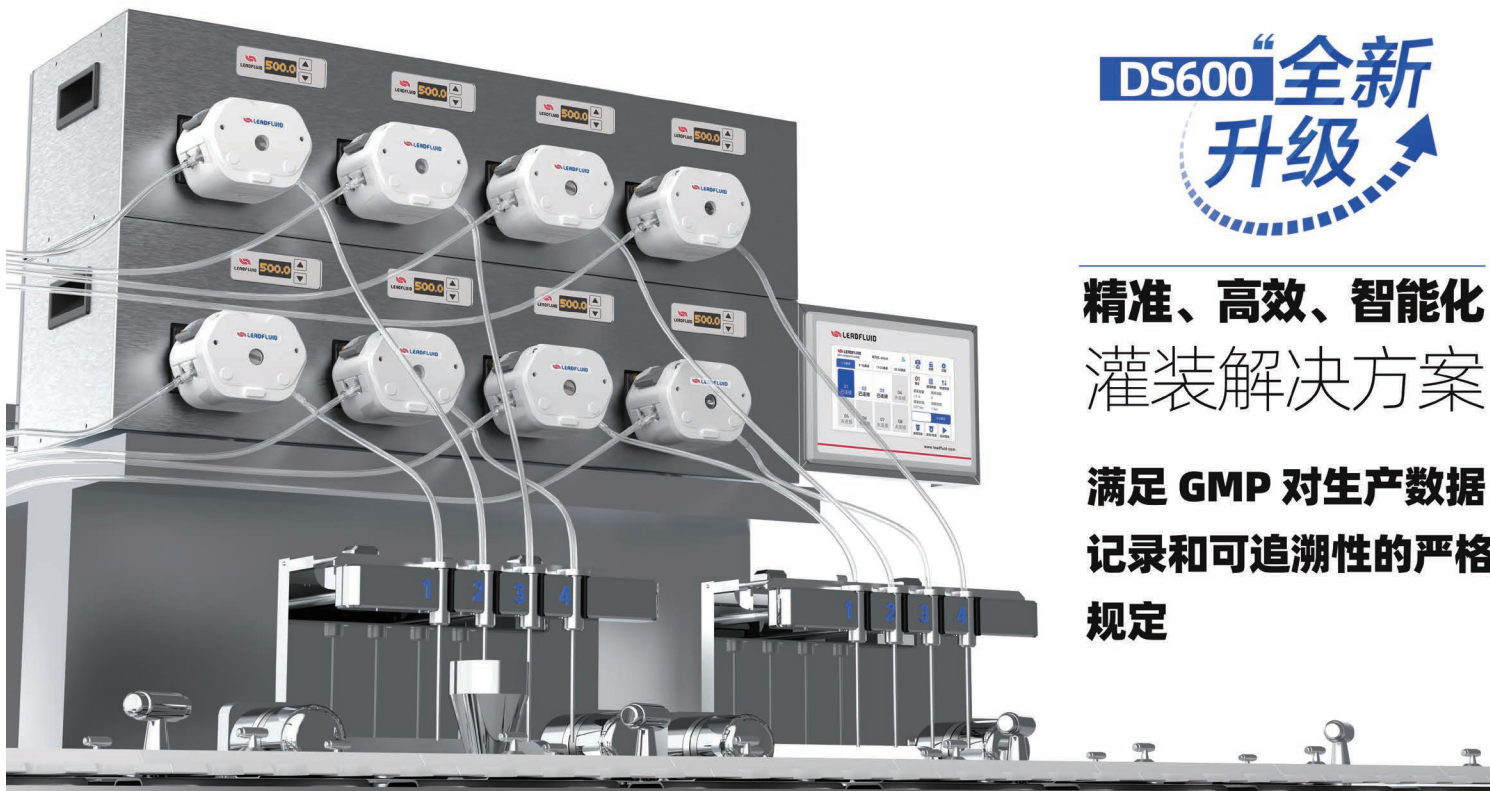


# DS600系列蠕动泵灌装系统

# DS600“全新升级”

## 精准、高效、智能化 灌装解决方案

### 满足 GMP 对生产数据 记录和可追溯性的严格 规定



DS600灌装系统，专为制药、化工、食品行业设计，提供高精度灌装与智能化管理，操作简便、性能高效，显著提升生产效能。严格遵循GMP标准，符合3Q认证，确保产品质量与合规性。灵活设计，轻松应对多样化生产需求，助力客户实现高效、稳定的生产运营。

**应用领域：** 生物制药、食品、化工等领域

**典型应用：** 冻干粉生产灌装线、口服液灌装线、消毒剂灌装线

### 功能特点

#### ■ 符合行业标准，降低风险

遵循GMP标准：采用不锈钢材质，简约设计无死角，有效防止交叉污染

符合3Q认证：支持验证文件，自动记录操作日志，确保合规性

#### ■ 智能操作，管理轻松

配方管理：支持USB导入导出，自定义命名（含中文），提升生产效率

视频向导：直观操作引导，帮助新用户快速上手

灌装次数与间隔设置：灵活配置，满足半自动化生产需求

#### ■ 稳定高效，精准灌装

在线微调：方便快速调整灌装误差，确保精准灌装

支持连接称重平台：自动校准，省去繁琐调试，快速投入生产

通道设置灵活：单通道独立控制，或一键复制至其他通道，轻松应对多批次生产需求

#### ■ 模块化设计，维护简便

快速更换：通道模块拆装简便，减少停机时间

航插接口：连接稳定，外控线标准化，保障设备长期稳定运行

#### ■ 灵活扩展，支持未来产能升级

32通道兼容：适配复杂工艺，支持产能扩展

分体控制：可悬挂或平放，布局灵活，轻松适应不同生产空间

### 技术参数

流量范围：0.005~3000mL/min

灌装范围：0.01mL-9999.99mL

转速范围：0.1~600rpm

转速分辨率：0.1rpm

转速精度误差： $\leq \pm 0.2\%$

通道数：3/4/5通道（每台），最多支持32通道级联

灌装时间：0.015-9999.995

间隔时间：0.015-9999.995

循环次数：1-999999次，0表示无限循环

外控信号：启动信号输入（干触点），  
分配中信号输出（开漏弱上拉）

方向控制：自由调节正反旋转方向

电源电压：AC 100-240V

功率：执行单元每通道 $< 65W$ ；控制器 $< 10W$

显示屏：7吋高清彩色触摸屏

工作环境：环境温度 $0\sim 40^{\circ}C$ ，相对湿度 $< 80\%$

外壳材质：不锈钢外壳

外形尺寸：（长x宽x高）三通道550mmx183mmx260mm

四通道705mmx183mmx260mm

五通道855mmx183mmx260mm

控制器尺寸：227.2mmx163.6mmx49.6mm

驱动器重量：13.68kg、17.4kg、20.98kg

防护等级：IP31

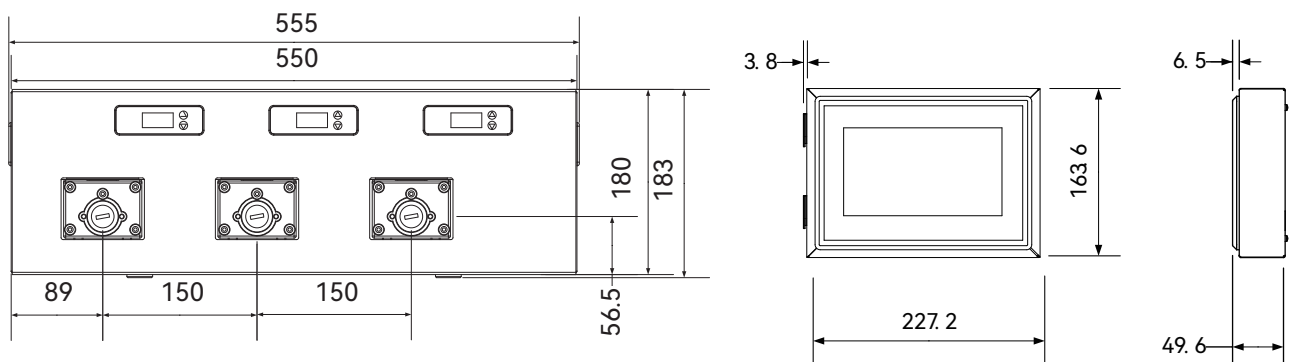
## 灌装应用参考表

驱动器	适用泵头	软管	灌装量	转速 (转/分钟)	灌装时间 (秒)	重复性误差
DS600系列	YZ(T)15	13#	300 $\mu$ L	>500	<0.6	< $\pm$ 2
	YZ(T)15	13#	500 $\mu$ L	>500	<1	< $\pm$ 1
	YZ(T)15	13#	800 $\mu$ L	>500	<1.6	< $\pm$ 1
	YZ(T)15	13#	1mL	>500	<2	< $\pm$ 1
	YZ(T)15	14#	2mL	>500	<1.1	< $\pm$ 1
	YZ(T)15	14#	3mL	>500	<1.65	< $\pm$ 1
	YZ(T)15	19#	5mL	>500	<1.68	< $\pm$ 1
	YZ(T)15	16#	8mL	>500	<1.2	< $\pm$ 1
	YZ(T)15	16#	10mL	>500	<1.5	< $\pm$ 1
	YZ(T)15	25#	20mL	>500	<1.43	< $\pm$ 1
	YZ(T)15	17#	50mL	>500	<2.11	< $\pm$ 1
	DMD15	13#	200 $\mu$ L	>500	0.8	< $\pm$ 1.5
	DMD15	13#	500 $\mu$ L	>500	1.13	< $\pm$ 1.5
	DMD15	13#	1mL	>500	1.7	< $\pm$ 1
	DMD15	14#	3mL	>500	1.1	< $\pm$ 1
	DMD15	19#	5mL	>500	1.47	< $\pm$ 1.5
	DMD15	19#	7mL	>500	1.95	< $\pm$ 1.5
	DMD15	16#	10mL	>500	1.1	< $\pm$ 1.5
	DMD15	16#	15mL	>500	1.42	< $\pm$ 1
	DMD15	25#	20mL	>500	1.03	< $\pm$ 1.5
DMD15	25#	30mL	>500	1.34	< $\pm$ 1	

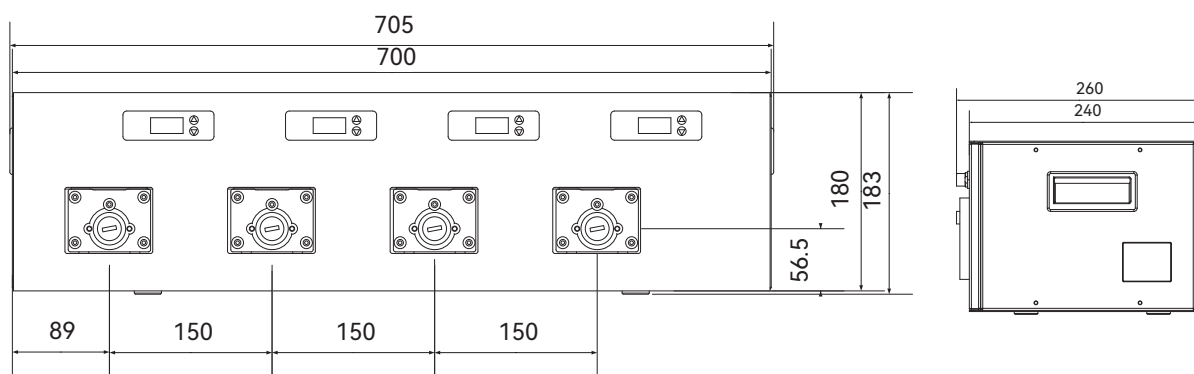
驱动器	适用泵头	级联/通道	软管材质	适用软管	转速RPM	灌装精度	单通道流量 (mL/min)
DS600系列	YZ15/YZ15T	3	全系列	13#14#19#16#25#17#18#	> 500	$\pm$ 1%	0.005~2562
	YZ25	3	全系列	15#24#	> 500	$\pm$ 1%	0.17~1750
	YT15	3	全系列	13#14#19#16#25#17#18#	> 500	$\pm$ 1%	0.006~2700
	YT25	3	全系列	15#24#35#36#	> 500	$\pm$ 1%	0.18~3000
	DMD15	3	全系列	13#14#19#16#25#	> 500	$\pm$ 1%	0.1~2070

以上流量数据是在常温常压打纯净水测试所得，实际使用受压力、介质特性等具体因素影响，仅供参考。

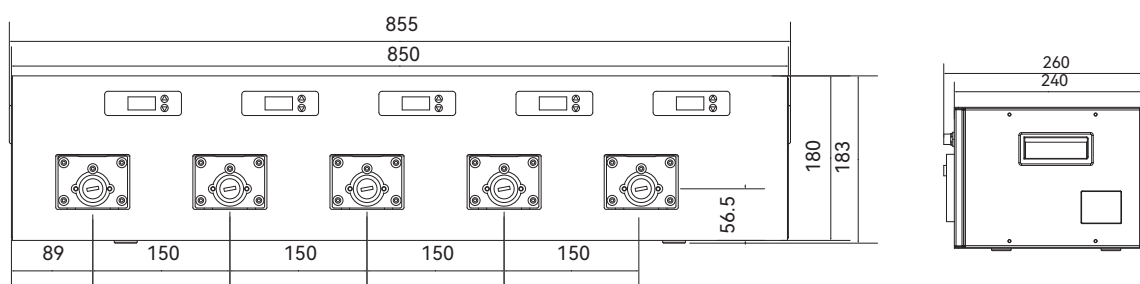
## 尺寸图 (mm)



三通道



四通道



五通道



雷弗流体（保定）智能设备制造有限公司

地址：河北省保定市徐水经济开发区阳光大街装备制造东园1号-11

电话：400-618-0877

邮箱：[master@Leadfluid.com](mailto:master@Leadfluid.com)

网址：[www.Leadfluid.com.cn](http://www.Leadfluid.com.cn)

版本号：V3.0