

# 雷弗ODM技术方案

产品型号：B400K1/k2/k3FT1505

## 产品介绍

- 产品外形美观，体积小巧；
- 脉动稳定；
- 装管过程简单，防止软管后自动张拉；
- 具有标准压力和高压力两种档位的可调配置；
- 步进电机驱动，泵头无需特别维护；
- 控制方式为模拟量控制（K1/K2/K3 对应4-20mA/0-5V/0-10V）；

## 应用范围

- 外形美观，体积小巧，可用在空间有限的位置。
- 精确的定量和流量传输，专注小流量。
- 便于OEM方式配套使用。

## 功能及特点

- 驱动电机和泵头直连安装，使用方便。
- 外壳采用改性尼龙材料；滚轮用PET材料。
- 具有较高的耐腐蚀性能，性能可靠。
- 翻盖设计，使用方便快捷，节省操作空间。
- 换管简单方便，自适应管夹可适用多种规格软管。
- 可根据需求调整压力档位，适用不同使用需求。
- 管卡档位可切换调节调整不同规格软管以满足安装需求。

**应用领域：**生物制药、医疗设备、实验室仪器及众多领域的OEM配套需求

**典型应用：**生物发酵、牙科、手术冲洗等



## 整机参数

硬件配置	技术参数
电机类型	42步进电机
电源电压	DC12-24V
功率	20W
控制方式	模拟量（K1/K2/K3 对应4-20mA/0-5V/0-10V）
启停方式	外部电平信号控制（DC5-24V）
换向方式	外部电平信号控制（DC5-24V）
转速范围	≤400rpm
间歇最大流量	≤370ml/min（硅胶管）
通道数	1通道
滚轮数	4滚轮
运行方向	可正反转
扬程	8米
适配软管壁厚	1.6mm
适配软管规格	13#(0.8mm)、14#(1.6mm)、19#(2.4mm)、16#(3.2mm)、25#(4.8mm)
软管材质	硅胶管，pharmed管，A-60G
装管方式	自适应管卡
压管类型	弹性间隙
泵头外壳材质	改性尼龙
泵头滚轮材质	滚轮：PET；金属件：304；
噪音	≤60db（测试环境噪声≤40dB，测试产品与噪音仪水平距离为1米）
泵头重量	470g(不含软管)
外形尺寸	64mm×64mm×113mm
工作环境	环境温度0-40℃，相对湿度 < 85%RH
储存环境	环境温度为-40 ~ +50℃、相对湿度不大于95%的清洁通风良好的环境内，空气中不得含有腐蚀性、易燃性气体、油雾、粉尘

## 软管型号与流量参数

软管材质	适用软管	1rpm流量	30rpm流量	60rpm流量	100rpm流量	200rpm流量	400rpm流量
Pharmed管	13#	0.04	1.2	2.5	4.1	8.3	16.5
	14#	0.14	4.2	8.5	14	28	57
	19#	0.29	8.7	17.5	29	58	115
	16#	0.5	15	30	50	100	200
	25#	0.92	27	55	92	184	370

★以上流量数据，均为实验室常温常压条件下用雷弗软管打纯净水测试所得，此数据仅供参考；实际使用时由于受压力、温度、介质特性、软管材质等具体因素的影响，具体情况需要咨询雷弗工程师。

## 产品结构及使用方法

## 产品结构

## 部件名称及作用：

- 活动前壳：翻开/扣合活动前壳能够打开/闭合泵头装管空间；
- 上压支架：安装工作压块。
- 观察视窗：用于透视观察泵头转动状态；
- 本体：用于安装电机与提供整机安装位置；
- 支撑：用于支撑泵头芯；
- 泵头芯：作为挤压软管的工作部件；
- 管卡档位标识：指示当前管卡所处位置；
- 电机：提供动力。
- 驱控单元：控制电机动作。

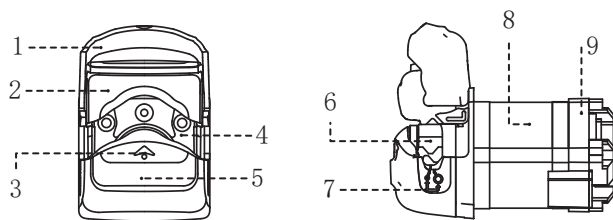


图1 产品结构图

## 使用方法

- 步骤一：扳动活动前壳，将上压支架抬起，打开软管安装空间；
- 步骤二：将软管放入后扳动活动前壳，将上压支架复位，软管安装完成。

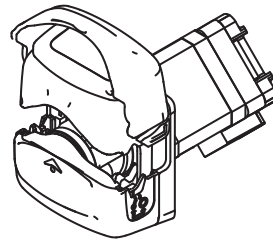
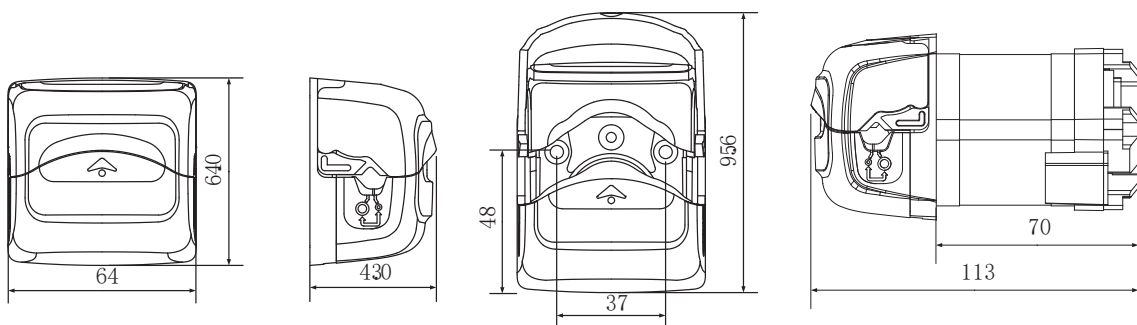


图2 上压块打开使用示意图

## 外观尺寸图及开孔尺寸图

单位：mm



## 订货信息

订货单	型号
5010300301010	B400K1FT1505
5010300201005	B400K2FT1505
5010300101005	B400K3FT1505



微信公众号