

BT601S调速型蠕动泵

BT601S调速型蠕动泵



BT601S 调速型蠕动泵，可轻松实现无级调速，专为实验室量身打造。

应用领域：现代实验室、工业生产、农业、医疗设备等领域

典型应用：细菌\细胞培养、动物心脏灌流、合成反应加液/排液、TFF超滤、包衣制粒供液、实验室滴加、定量传输、医疗美容（肿胀麻醉）

功能特点

- 128×32点阵液晶，中英文切换，参数设置简单，状态显示直观。
- 可通过雷弗APP软件，远程实现启停、调速、定时运行等操作，并具有停机报警、更换泵管提醒等监测功能(选配)
- 设备支持软启动、缓停止功能。
- 具有正反，启停，全速，调速，状态记忆（掉电记忆）等功能。
- 外部模拟量调速，外控信号控制启停，正反，外控信号物理隔离。
- 外控信号支持5-24V宽电压输入。
- 通过控制面板可切换外部调速信号类型（电压或电流）。
- RS485通讯，MODBUS协议，支持通讯参数设置，方便与各种控制设备连接。
- 开放多个控制参数，适于OEM定制应用。
- 电路板加喷三防漆工艺，达到防尘防潮效果。
- 超强的抗干扰特性，宽电压设计，适用于复杂的供电环境。
- ABS工程塑料外壳，流线型机身，设计更加简洁与美观。



YZ15



YT25



YZ15T

技术参数

技术参数

BT601S

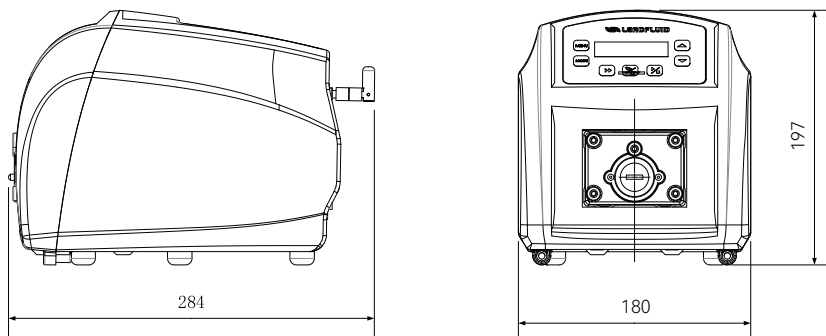
流量范围	0.005 ~ 3000mL/min
转速范围	0.1 ~ 600rpm
转速分辨率	0.1rpm (转速≤100rpm)、1rpm (转速 > 100rpm)
转速精度误差	<±0.2%
运行时间	0.1 ~ 999秒/分/时/天
间隔时间	0.1 ~ 999秒/分/时/天
分配次数	1~999次, 0为无限循环
外控接口	控制启停, 方向, 自适应5-24V, 模拟量0-5V/0-10V/4-20mA可设置
通讯接口	RS485通讯, 支持MODBUS协议, 选配WiFi控制
电源电压	AC 100-240V 50/60Hz
功率	<50W
工作环境	温度0~40°C, 相对湿度<80%
防护等级	IP31
外观尺寸 (长×宽×高)	284mm×180mm×197mm
驱动器重量	3.9kg

BT601S调速型蠕动泵使用泵头及软管、流量参数

驱动器型号	适用泵头	通道数	适用软管	单通道流量 (mL/min)
BT601S	YZ15/YZ15T	1、2	13#14#19#16#25#17#18#	0.005 ~ 2562
	YT25	1	114#116#15#24#35#36#	0.024 ~ 3000

以上适用泵头、适配通道数和单通道流量等数据, 均为实验室常温常压条件下用雷弗硅胶管打纯净水测试所得, 此数据仅供参考; 实际使用时由于受压力、温度、介质特性、软管材质等具体因素的影响, 具体情况需要咨询雷弗工程师

尺寸图(mm)



声明：我们相信本资料所包含的信息是准确无误的，雷弗对其中的任何错误不承担责任，雷弗保留在不经事先通知的情况下随时修改和增删本资料的权利。



保定雷弗流体科技有限公司

地址：河北省保定市徐水经济开发区阳光大街装备制造东园1号-11

电话：400-618-0877

邮箱：master@leadfluid.com

网址：www.leadfluid.com.cn