

BT100F-1 大扭矩分配型蠕动泵

BT100F-1大扭矩分配型蠕动泵



应用领域: 现代实验室、工业生产、农业、医疗设备等领域

典型应用: 细菌\细胞培养、微量流体传输、试剂、培养基分装

功能特点

- LF-Touch-OS软件系统，真彩色液晶屏显示，触摸屏加按键操作，人机交互更友好；
- 流量模式、液量分配、时间分配、复制分配各种分配模式可预存5组分配参数；
- 精密微步控制技术，减小了传统的时间控制、分配模式由于电机缓启动等因素造成的分配误差；
- 具有启停、正反转、全速、调速、状态记忆等基本功能；
- 大扭矩输出，可级联更多个泵头；
- 流量显示，流量控制，累计液量显示；
- 向导式流量校正功能；
- 蠕动泵专家系统，方便用户的使用；
- 智能温控功能，有效降低蠕动泵噪音；
- 外控控制启停，正反，分装，光耦隔离；外控模拟量调节转速；
- RS485通讯，兼容Modbus协议，方便与各种控制设备连接；
- 内部结构采用双层式隔离设计，电路板加喷三防漆工艺，达到防尘防潮效果；
- 超强的抗干扰特性，宽电压设计，适用于复杂的供电环境；
- 304不锈钢外壳，易清洗，耐腐蚀；
- 适配多种泵头，实现不同泵头与驱动器组合；
- 可实现外部脚踏开关控制启停，实现分配灌装功能；

技术参数

技术参数	BT100F-1
流量范围	0.00011 ~ 1650mL/min
转速范围	0.1 ~ 150rpm
转速分辨率	0.1rpm
转速精度误差	< ±0.2%
分配液量设定范围	0.001μL ~ 9999L (建议最小灌装量50微升)
分配次数设定范围	1次 ~ 999次, "0"为无限循环方式
分配间隔设定时间	0.1 ~ 999.9秒/分/时, 时间单位可调
电源电压	AC100 ~ 240V、50Hz/60Hz
功率	< 60W
外控接口	外控输入电平5V、12V(标配), 24V (选配); 外控模拟量0-5V(标配), 0-10V、4-20mA (选配)
外控数字通讯	RS485通讯, 兼容Modbus协议, DB15外控接口
工作环境	环境温度0 ~ 40°C, 相对湿度 < 80%
防护等级	IP31
外形尺寸 (长×宽×高)	288×150×237mm
驱动器重量	5.2kg

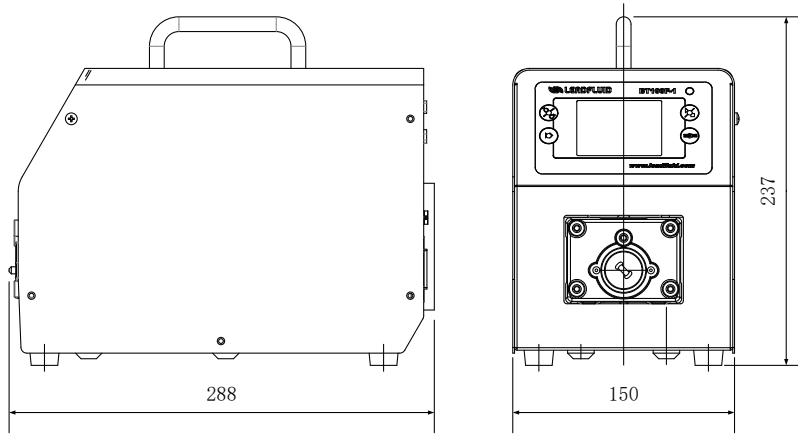
BT100F-1分配型智能蠕动泵适用泵头及软管、流量参数



驱动器型号	适用泵头	通道数	适用软管	单通道流量 (mL/min)
BT100F-1	DG/DS (6滚轮)	8、12、16、24	壁厚0.8 ~ 1mm, 内径≤3.17mm	0.00016 ~ 49
	DG/DS (10滚轮)	8、12、16、24	壁厚0.8 ~ 1mm, 内径≤3.17mm	0.00011 ~ 32
	DT10-88	8	13#14#, 壁厚0.8 ~ 1mm, 内径≤3.17mm	0.00023 ~ 64
	YZ15/YZ15T	1、2、4	13#14#19#16#25#17#18#	0.005 ~ 641
	YT25	1、2、4	114#116#15#24#35#36#	0.024 ~ 750
	DT15-44	4	19#16#25#17#	0.067 ~ 560
	KZ25	1、2	15#24#35#36#	0.31 ~ 1650
	KZ25-L	1	15#24#35#36#	0.31 ~ 1650

以上适用泵头、适配通道数和单通道流量等数据, 均为实验室常温常压条件下用雷弗硅胶管打纯净水测试所得, 此数据仅供参考; 实际使用时由于受压力、温度、介质特性、软管材质等具体因素的影响, 具体情况需要咨询雷弗工程师。

尺寸图(mm)



声明：我们相信本资料所包含的信息是准确无误的，雷弗对其中的任何错误不承担责任，雷弗保留在不经事先通知的情况下随时修改和增删本资料的权利。



保定雷弗流体科技有限公司

地址：河北省保定市徐水经济开发区阳光大街装备制造东园1号-11

电话：400-618-0877

邮箱：master@leadfluid.com

网址：www.leadfluid.com.cn