

# YZ35蠕动泵泵头

## 雷弗YZ35蠕动泵泵头



通过ROHS、REACH认证



自适应卡管装置

■雷弗YZ35泵头流量范围0.0013~13升/分钟，适合73#、82#软管，可实现多个泵头串联使用；

■新型装卡与压管结构，更换软管简单快捷且软管在运转过程中不会偏移；

■压管间隙可根据软管型号进行微调，可适应泵管规格的少量偏差；

■PPS材质泵壳，SS304不锈钢滚轮，耐有机溶剂和其他腐蚀性液体；

■结构紧凑，坚固耐用，能够满足高转速、长时间运行的使用需求；

■两个泵头串联时，将滚轮之间呈60°错位安装，可明显降低脉动，并提高传输速度。

**应用领域：**实验室、新能源、环保、化工、农业等领域

**典型应用：**物料传输配液、TFF\DFE超滤、包衣制粒、种子包衣、多通道传输等

### 泵头材质

壳体	PPS
滚轮	SS304
滚轮轴	SS304

### 流量参数

软管材质：Silicone、Pharmed、Norprene Chemical、Viton、A-60-G/F、Tygon E-3603 等  
壁厚3.3mm

内径 (mm)	9.6	12.7
	73#	82#
毫升/转	13	22
毫升/分(连续运行最高转速600pm)	8000	13200

★ 以上流量数据均为雷弗实验室常温常压条件下传输纯净水测试所得，此数据仅供参考，具体情况需要咨询雷弗工程师。



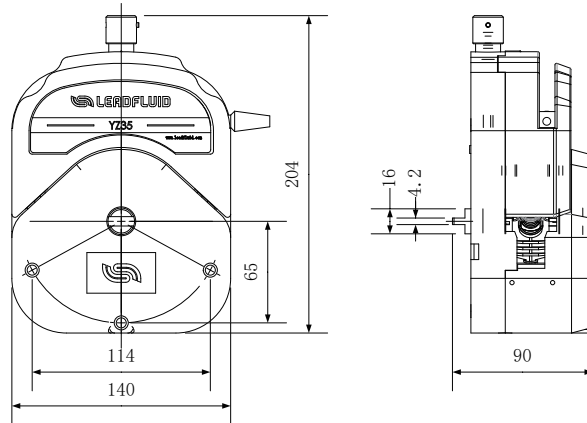
软管安装方式

泵头规格

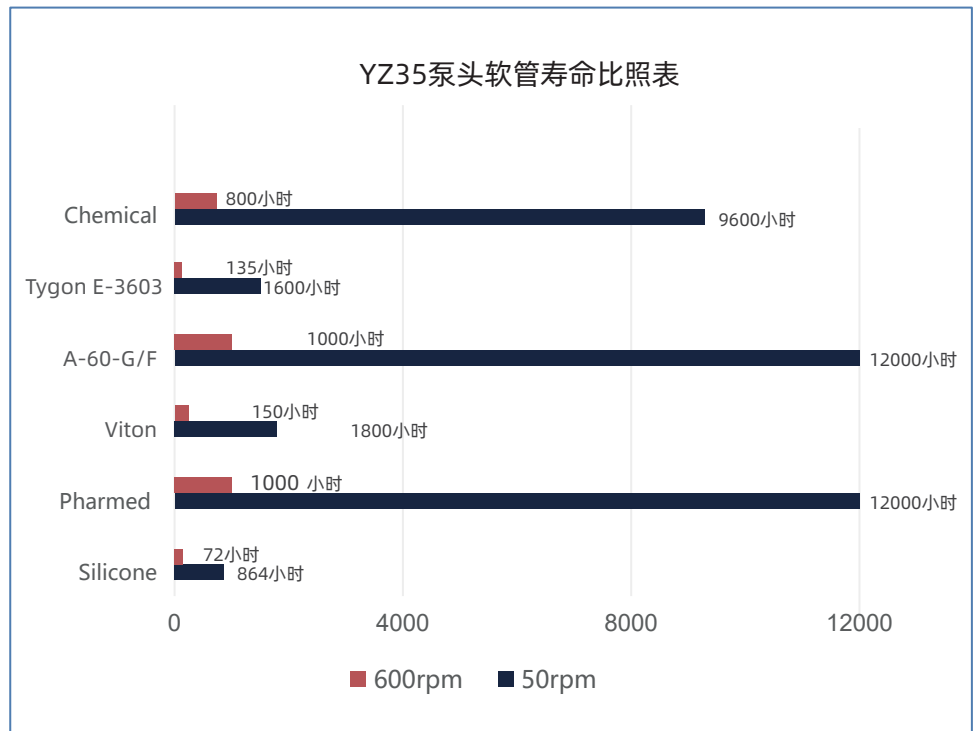
通道数	1通道 (可多个泵头串联使用)
滚轮数	3个
装管方式	整条
间隙调整	可微调
净重	1725g
可承受液体温度	200°C以内
耐腐蚀性能	耐绝大多数的酸碱盐液体及有机溶剂

尺寸图

单位: mm



软管寿命比照表



重要提示:

以上数据均为雷弗实验室在常温常压下传输纯净水测试所得, 此数据仅供参考。实际使用寿命可能受压力、温度、介质特性、软管批次和壁厚等具体因素的影响。例如想要较长的软管寿命, 可使用粗管和低转速; 想要较大的流量, 可使用粗管和高转速; 想要较高的精度, 可使用细管和中高转速; 想要较高的吸程及背压, 可使用较细的厚壁管和低转速等等具体问题请联系雷弗工程师, 以获得更好的技术支持。

声明: 我们相信本资料所包含的信息是准确无误的。雷弗对其中的任何错误不承担责任。雷弗保留在不经事先通知的情况下随时修改和增删本资料的权利。



保定雷弗流体科技有限公司

地址：河北省保定市徐水经济开发区阳光大街装备制造东园1号-11

电话：400-618-0877

邮箱：[master@leadfluid.com](mailto:master@leadfluid.com)

网址：[www.leadfluid.com.cn](http://www.leadfluid.com.cn)