

DT系列蠕动泵泵头

雷弗DT系列蠕动泵泵头



通过ROHS、REACH认证

■DT系列泵头是专为中小流量、多通道流体输送而设计，根据适用泵管不同，分为DT10和DT15两个系列；

■DT10泵头单通道流量范围0.00023~64mL/min，适合13#、14#和内径0.13~3.2mm，壁厚0.8~1mm的泵管；

■DT15泵头单通道流量范围0.067~2240mL/min，适合19#、16#、25#、17#泵管；

■可独立装卸的插拔式卡片结构，更换和固定泵管方便快捷；

■多滚轮设计，有效降低脉动；

■滚轮采用高强度不锈钢材质，外壳及卡片均采用PPS材质，耐高温，耐化学性优良；

■滚轮体为轴承设计，压管间隙可调，流量一致性更好；

■替代2或4个YZ15泵头，体积更小；

■可匹配步进电机、伺服电机、交流减速、直流减速等多种电机。

应用领域：环保、化工、生物制药、实验室、医疗仪器等领域

典型应用：全自动洗板机、包被机等

泵头材质

壳体	PPS
卡片	PPS
滚轮	SS304
滚轮轴	SS304

DT10流量参数

软管材质：Silicone、Pharmed、Viton、Chemical、Tygon 3603等 壁厚:0.8~1mm
13#14#壁厚:1.6mm

内径 (mm)	0.13	0.25	1	2	2.4	3.2	0.8	1.6
							13#	14#
毫升/转	0.0023	0.0069	0.07	0.3	0.39	0.64	0.05	0.18
毫升/分(连续运行最高转速100rpm)	0.23	0.69	7.4	30	39	64	5	18

DT15流量参数

软管材质：Silicone、Pharmed、Viton、Chemical、Tygon 3603等 壁厚:1.6mm

内径 (mm)	2.4	3.1	4.8	6.4
	19#	16#	25#	17#
毫升/转	0.67	1.0	2.2	3.7
毫升/分(连续运行最高转速600rpm)	400	600	1320	2240

★ 以上流量数据均为雷弗实验室常温常压条件下传输纯净水测试所得，此数据仅供参考，具体情况需要咨询雷弗工程师。



DT10软管安装方式



DT15软管安装方式

泵头规格

DT10系列

通道数	1、2、4、8
滚轮数	8
转速范围	0.1 ~ 100转/分钟
流量范围	0.00023 ~ 64毫升/分钟
压管间隙	可调
可承受液体温度	200°C以内
耐腐蚀性能	耐绝大多数的酸碱盐液体及有机溶剂
适配电机	步进电机、伺服电机、直流减速电机、交流减速电机等

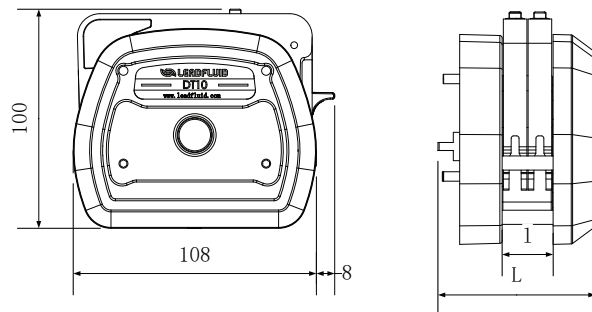
DT15系列

通道数	1、2、4
滚轮数	4
转速范围	0.1 ~ 600转/分钟
流量范围	0.067 ~ 2240毫升/分钟
压管间隙	可调
可承受液体温度	200°C以内
耐腐蚀性能	耐绝大多数的酸碱盐液体及有机溶剂
适配电机	步进电机、伺服电机、直流减速电机、交流减速电机等

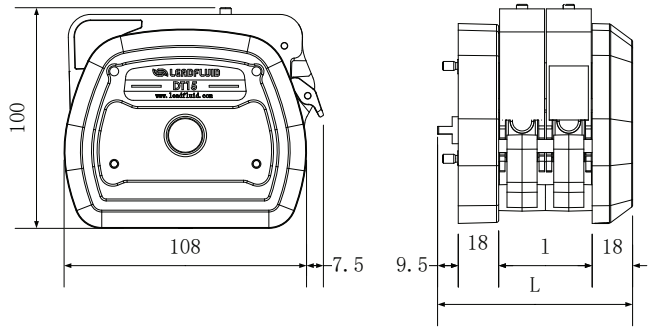
尺寸图

单位：mm

DT10

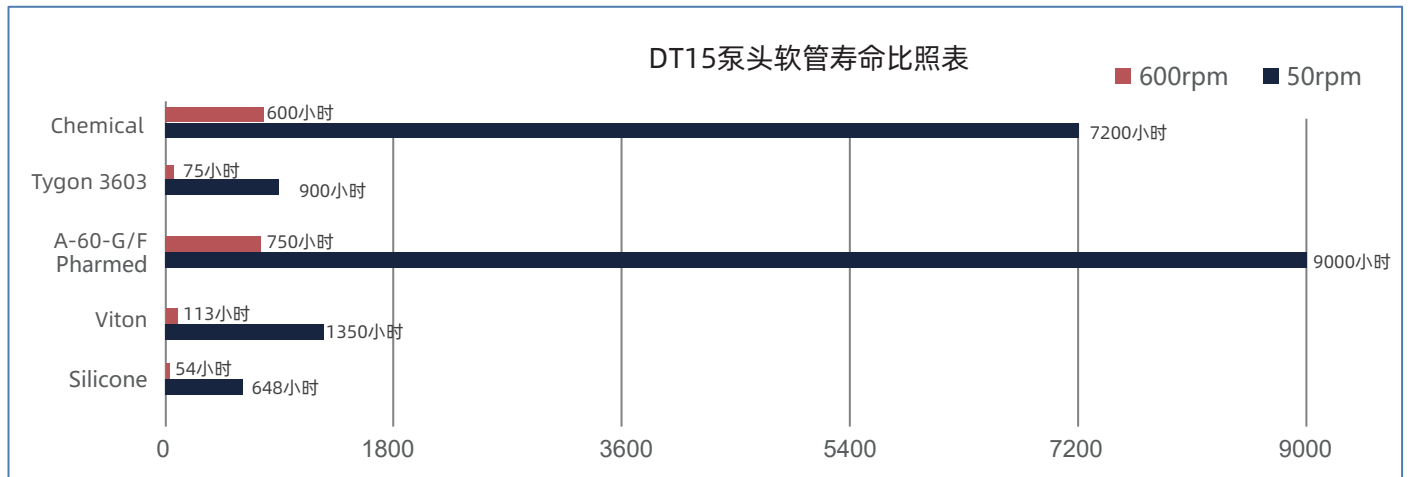
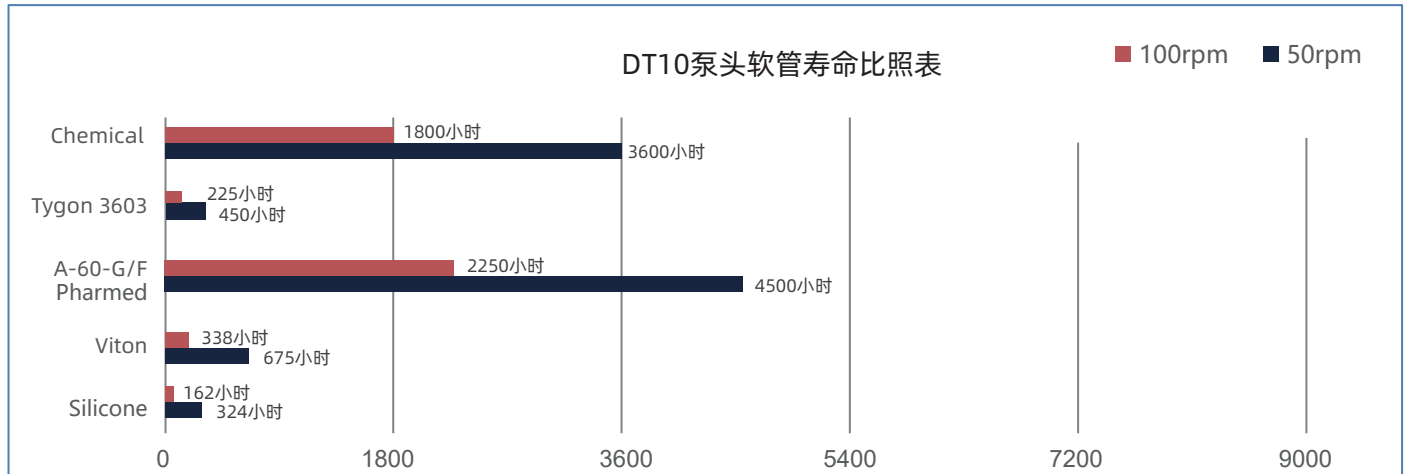


DT10	泵头型号	泵头长度L (mm)
	DT10-18	57.5
	DT10-28	67
	DT10-48	87.5
	DT10-88	128.5



DT15	泵头型号	泵头长度L (mm)
	DT15-14	67
	DT15-24	87.5
	DT15-44	128.5

软管寿命比照表



重要提示:

以上数据均为雷弗实验室在常温常压下传输纯净水测试所得，此数据仅供参考。

实际使用寿命可能受压力、温度、介质特性、软管批次和壁厚等具体因素的影响。

例如想要较长的软管寿命，可使用粗管和低转速；想要较大的流量，可使用粗管和高转速；想要较高的精度，可使用细管和中高转速；想要较高的吸程及背压，可使用较细的厚壁管和低转速等等具体问题请联系雷弗工程师，以获得更好的技术支持。

声明：我们相信本资料所包含的信息是准确无误的。雷弗对其中的任何错误不承担责任。雷弗保留在不经事先通知的情况下随时修改和增删本资料的权利。



保定雷弗流体科技有限公司

地址：河北省保定市徐水经济开发区阳光大街装备制造东园1号-11

电话：400-618-0877

邮箱：master@leadfluid.com

网址：www.leadfluid.com.cn