

G6060-1S工业微量注射泵



G6060-1S工业微量注射泵

- 雷弗工业微量注射泵G6060-1S主要适用于微量液体的高精度连续传输、稀释、分配等；
- 额定行程60mm，标准模式6000步，微步模式高达48000步；
- 步进电机驱动，间隙补偿螺杆组件传动，机械换向，具有极高的传输稳定性和精度；
- 可装卡50 μ l~25ml容量的玻璃进样器，线速度范围更加宽泛；
- 阀体和液路材质具有优良的化学特性，适应各种中性及腐蚀性溶液；
- 使用方式多样，既可通过外部信号控制，也可通过PC端通讯控制或脱机自动运行；

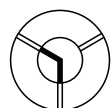
应用领域：环境、工业和科研场景等众多领域

典型应用：喷金划膜仪、移液工作站、水质检测、材料制备等

技术参数

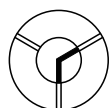
应用示例（三口阀）

Z初始化命令

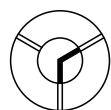


I - 输入到左

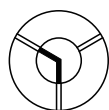
Y初始化命令



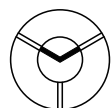
I - 输入到右



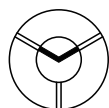
O- 输出到右



O- 输出到左



B- 旁路到输入输出



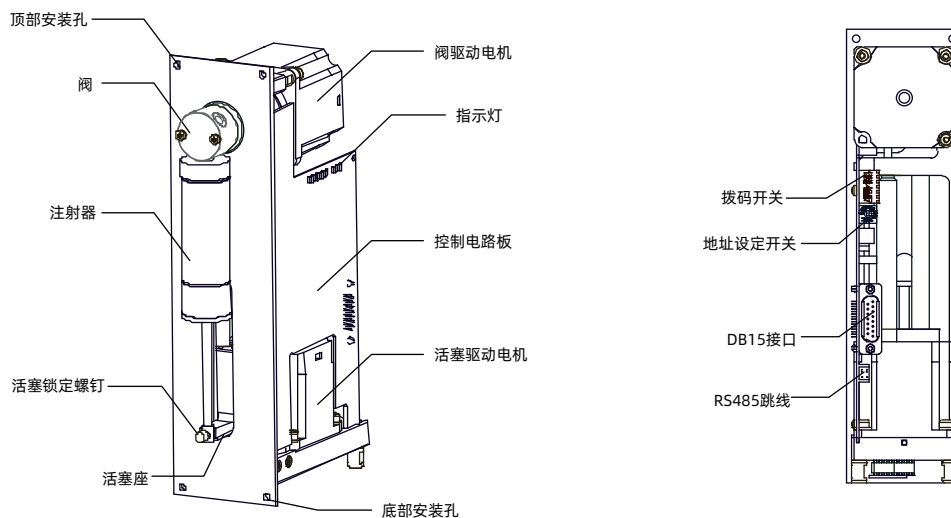
B- 旁路到输入输出

技术参数

G6060-1S

线速度范围	0.01mm/s~50mm/s
单程时间	1.2秒~100分钟
行程控制精度	$\leq \pm 1\%$
行程分辨率	0.01mm/step
通道数	1
供电电源	DC 24V/2.0A
适用注射器	50 μ L、100 μ L、250 μ L、500 μ L、1mL、2.5mL、5mL、10mL、25mL
额定行程	60mm(6000步(标准)/48000步(微步))
注射器接口	1/4~28UNF内螺纹
活塞驱动力	步进电机驱动，正交编码检测位置
适用阀	3通阀，4通阀，6通阀，9通阀
阀换位时间	≤ 250 毫秒(相邻两阀之间)
流体接触的材料	硼硅酸盐玻璃，Kel-F和Teflon
通讯接口	RS-232/RS-485，9600/38400波特率可选
设备参数设置	7位拨码开关
外部输入接口	2路外部TTL输入
外部输出接口	3路外部TTL输出
外壳材质	黑色阳极氧化铝合金
编程功能	斜坡、截止速度、间隙补偿、注射速度、循环、实时终止移动和延迟、错误检测、阀门旋转选择、15组运行方式存储
工作环境	15 $^{\circ}$ C~40 $^{\circ}$ C，相对湿度 < 80%
外形尺寸(长×宽×高)	114×65×254mm(长×宽×高)
重量	2.1kg

以上流量数据是在常温常压下打纯净水测试所得，实际使用受压力、介质特性等具体因素影响，仅供参考。



注射器



注射器容量	50 μ L	100 μ L	250 μ L	500 μ L	1mL	5mL	10mL	25mL
最小流量 (mL/min)	0.0003125	0.000625	0.001563	0.003125	0.00625	0.03125	0.0625	0.15625
最大流量 (mL/min)	2.5	5.0	12.5	25	50	250.0	500.0	1250.0

接头及管路

换向阀 规格 三通阀、四通阀
 材质 PTFE



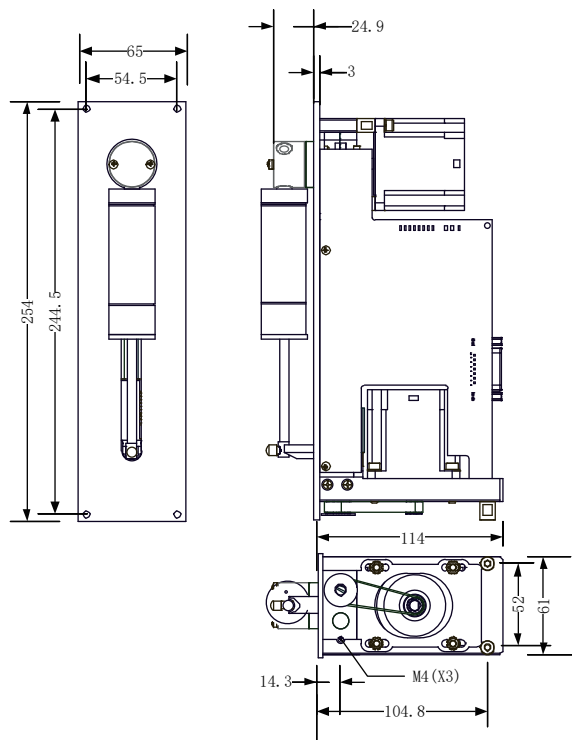
传输管路 规格 0.5×1.6mm 1.0×1.6mm 1.6×3.2mm
 材质 PTFE



管路

外形尺寸图

单位: mm



声明: 我们相信本资料所包含的信息是准确无误的。雷弗对其中的任何错误不承担责任。雷弗保留在不经事先通知的情况下随时修改和增删本资料的权利。



保定雷弗流体科技有限公司

地址：河北省保定市徐水经济开发区阳光大街装备制造东园1号-11

电话：400-618-0877

邮箱：master@leadfluid.com

网址：www.leadfluid.com.cn