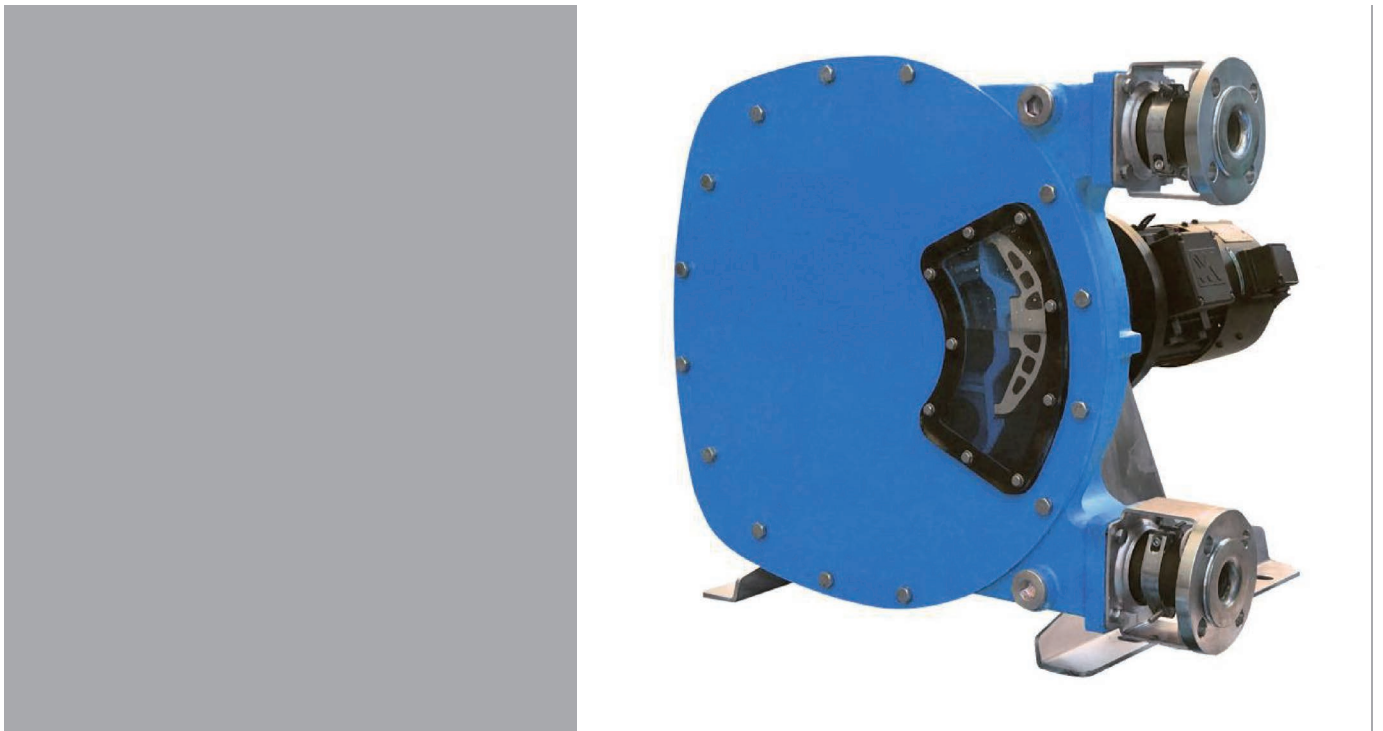


JP100S- (40、50、65)
批量传输蠕动泵



JP100S-(40、50、65) 批量传输蠕动泵

雷弗JP100S- (40、50、65) 系列批量传输型蠕动泵，通过高强度转子连续挤压泵管的运行方式，能输送高达80%固含量的流体；工业级应用设计，高达9米的吸程、15Bar (40、50型) -16Bar (65型) 的传输压力，长达2500-3000小时的泵管寿命，维护简单、成本较低，雷弗JP100S系列批量传输泵是满足各种长距离、高粘度、高固含量等泵送要求的理想选择。

JP100S-40流量范围：（转速10~60rpm）：13~78 L/min

JP100S-50流量范围：（转速10~60rpm）：29~174 L/min

JP100S-65流量范围：（转速10~50rpm）：67~335L/min

应用领域：工业、环保、农业、化工等领域。

典型应用：高粘度液体输送、高固含量液体输送、大流量传输

流量表

运行状态	JP100S-40流量表		JP100S-50流量表		JP100S-65流量表	
	转速 (rpm)	流量(L/min)	转速 (rpm)	流量(L/min)	转速 (rpm)	流量(L/min)
连续	10	13	10	29	10	67
	30	39	30	87	30	200
	42(工频)	54.6	42(工频)	122	42(工频)	281
	60	78	60	174	50	335
间断	80	104	80	232	60	400
(工作1小时, 停机1小时)	100	130	100	290	80	530

流量表（数值仅作参考）★ 数据条件：常温常压打水；进、出口管长各1米；泵与物料液位无落差。

功能特点

- 适合输送含有腐蚀性、高粘性、高密度、高含固量或对剪切力敏感的流体；
- 使用多层复合软管，高传输压力，最大可达15 Bar；
- 流量稳定，传输精度高；
- 可传输高达80°C的流体；
- 可干运行和自吸，无需单向阀、冲洗系统和干运转保护，吸程最大可达9米；
- 可反向运行，将堵塞物从管道内吸入或排出；
- 流体只接触泵管，全程无污染，泵管可高温高压消毒；
- 日常维护简单，一般只需更换泵管即可。

技术参数

产品型号	JP100S-40	JP100S-50	JP100S-65
管径及长度	40x66x1490 (内径x外径x长度) mm	50x80x1820 (内径x外径x长度)	65x99x2335 (内径x外径x长度) mm
最大流量	78 L/min (最佳60rpm)	174 L/min (最佳60rpm)	335L/min (最佳50rpm)
每分钟流量	54.6L	122L	281L
控制方式	●变频器无级调速 (外置) ●固定转速 (建议42rpm, 无需变频器)		
调速范围	10~100rpm (连续运行时建议 < 60rpm)		
转速分辨率	1Hz (配变频器)		
进口负压	≤0.9 Bar		
出口压力	≤15 Bar		≤16 Bar
流体温度	<80°C		
软管材质	●天然橡胶 (NR) ---标配 ●丁腈橡胶 (NBR) ●三元乙丙橡胶 (EPDM)		
软管寿命	2500~3000小时 (常温常压下打水, 42rpm)		
润滑油用量	5L	10L	25L
润滑油有效期	同软管一起更换	同软管一起更换	同软管一起更换
接头规格	DN40不锈钢304法兰	DN50不锈钢304法兰	2-1/2"法兰 (不锈钢304)
电机类型	●变频电机 (标配) ●防爆电机 (选配, 防爆等级EXDII BT4)		
供电电源	三相AC380V, 4 KW	三相AC380V, 5.5 KW	三相AC380V, 7.5 KW
工作环境	环境温度0~40°C, 相对湿度<80%		
防护等级	IP54		
外形尺寸	LWH 786x690x613 (mm)	LWH 980x838x780 (mm)	LWH 1170x680x1030 (mm)
整机净重	200kg	350kg	600kg

以上流量数据是在常温常压下打纯净水测试所得，实际使用受压力、介质特性等具体因素影响，仅供参考。

备注：

- 根据不同的物料特性选择泵管；
- 泵管寿命与转速成反比；
- 三种材质的泵管寿命相同。

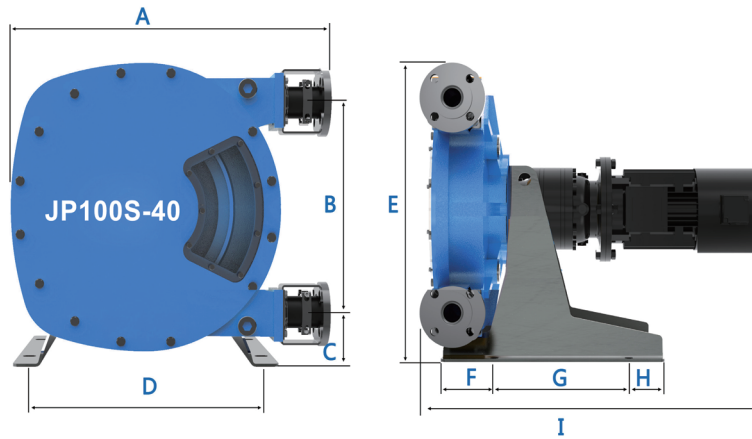
(1) 天然橡胶 (NR)：常规使用，内部光滑，耐磨性好，适用于传输弱腐蚀及泥浆类物料；

(2) 丁腈橡胶 (NBR)：由丁二烯和丙烯腈经乳液聚合法制得，耐油脂、碱及洗涤剂，性能好；

(3) 三元乙丙橡胶 (EPDM)：是乙烯、丙烯和少量的非共轭二烯烃的共聚物，耐化学腐蚀性能优异，尤其耐乙醇、强酸等腐蚀。

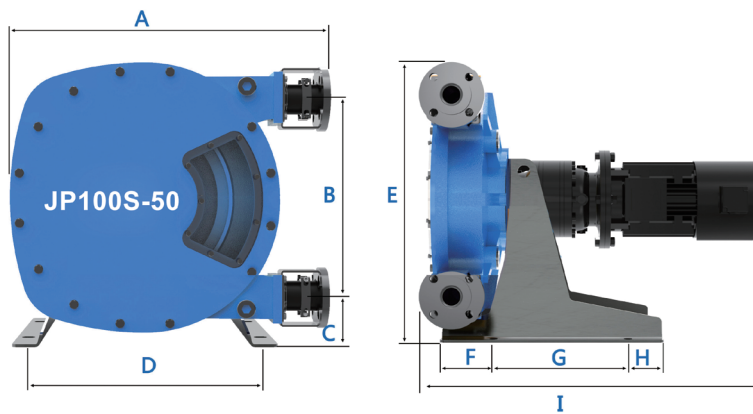
尺寸图 (mm)

JP100S-40外形尺寸



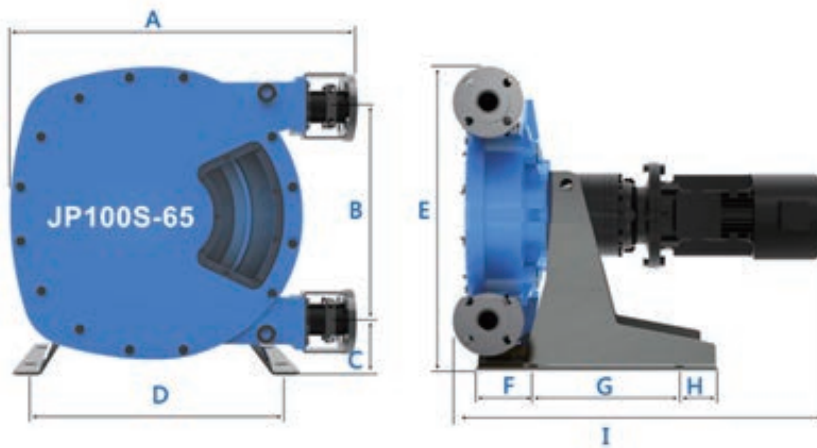
A	B	C	D	E	F	G	H	I
690	431	108	528	613	119	302	79	786

JP100S-50外形尺寸



A	B	C	D	E	F	G	H	I
838	554	140	625	780	155	380	40	980

JP100S-65外形尺寸



A	B	C	D	E	F	G	H	I
1060	746	150	680	1030	220	415	50	1170



保定雷弗流体科技有限公司

地址：河北省保定市徐水经济开发区阳光大街装备制造东园1号-11

电话：400-618-0877

邮箱：master@leadfluid.com

网址：www.leadfluid.com.cn