

JP100S-(10B、20)
批量传输蠕动泵



JP100S-(10B、20) 批量传输蠕动泵

雷弗JP100S系列批量传输蠕动泵通过高强度转子连续挤压泵管的运行方式，能输送高达80%固含量的流体；工业级应用设计，高达9米的吸程、10Bar的传输压力，长达2500~3000小时的泵管寿命，维护简单、成本较低；是满足各种长距离、高粘度、高固含量等泵送要求的理想选择。

JP100S-10B流量范围：（转速15~60rpm）：0.3~1.3 L/min

JP100S-20流量范围：（转速10~60rpm）：1.5~9 L/min

应用领域：工业、环保、农业、化工等领域

典型应用：高粘度液体输送、高固含量液体输送、大流量传输

流量表

| 运行状态 | JP100S-10B流量表 | | JP100S-20流量表 | |
|----------------------|---------------|-----------|--------------|-----------|
| | 转速 (rpm) | 流量(L/min) | 转速 (rpm) | 流量(L/min) |
| 连续 | 15 | 0.3 | 10 | 1.5 |
| | 30 | 0.6 | 30 | 4.5 |
| | 42(工频) | 0.93 | 42(工频) | 6.3 |
| | 60 | 1.3 | 60 | 9 |
| 间断 (工作1小时, 停机1小时) | 90 | 2 | 80 | 12 |
| | 120 | 2.6 | 100 | 15 |

流量表（数值仅作参考）★ 数据条件：常温常压打水；进、出口管长各1米；泵与物料液位无落差。

功能特点

- 适合输送含有腐蚀性、高粘性、高密度、高含固量或对剪切力敏感的流体；
- 使用多层复合软管，高传输压力，最大可达10 Bar；
- 流量稳定，传输精度高；
- 可传输高达80°C的流体；
- 可干运行和自吸，无需单向阀、冲洗系统和干运转保护，吸程最大可达9米；
- 可反向运行，将堵塞物从管道内吸入或排出；
- 流体只接触泵管，全程无污染，泵管可高温高压消毒；
- 日常维护简单，一般只需更换泵管即可。

技术参数

| 产品型号 | JP100S-10B | JP100S-20 |
|--------|---|---|
| 管径及长度 | 10x31x450 (内径x外径x长度) | 20x36x730 (内径x外径x长度) |
| 最大流量 | 1.3 L/min (最佳60rpm) | 9 L/min (最佳60rpm) |
| 每分钟流量 | 0.93L | 6.3L |
| 控制方式 | ●变频器无级调速 (外置) ●固定转速 (建议42rpm, 无需变频器) | ●变频器无级调速 (外置) ●固定转速 (建议42rpm, 无需变频器) |
| 调速范围 | 15~120rpm (连续运行时建议 < 60rpm) | 10~100rpm (连续运行时建议 < 60rpm) |
| 转速分辨率 | 1Hz (配变频器) | 1Hz (配变频器) |
| 进口负压 | ≤0.9 Bar | ≤0.9 Bar |
| 出口压力 | ≤8 Bar | ≤10 Bar |
| 流体温度 | <80°C | <80°C |
| 软管材质 | ●天然橡胶 (NR) ---标配 ●丁腈橡胶 (NBR) ●三元乙丙橡胶 (EPDM) | ●天然橡胶 (NR) ---标配 ●丁腈橡胶 (NBR) ●三元乙丙橡胶 (EPDM) |
| 软管寿命 | 2500~3000小时 (常温常压下打水, 42rpm) | 2500~3000小时 (常温常压下打水, 42rpm) |
| 润滑油用量 | 0.3L | 1L |
| 润滑油有效期 | 同软管一起更换 | 同软管一起更换 |
| 接头规格 | 3/8"宝塔接头 (不锈钢304) | DN20宝塔接头 (不锈钢304) |
| 电机类型 | ●变频电机 (标配) ●防爆电机 (选配, 防爆等级EXDIIIBT4) | ●变频电机 (标配) ●防爆电机 (选配, 防爆等级EXDIIIBT4) |
| 供电电源 | 三相AC380V, 0.37 KW | 三相AC380V, 0.75 KW |
| 工作环境 | 环境温度0~40°C, 相对湿度<80% | 环境温度0~40°C, 相对湿度<80% |
| 防护等级 | IP54 | IP54 |
| 外形尺寸 | LWH 385x517x307 (mm) | LWH 517x385x307 (mm) |
| 整机净重 | 30kg | 50kg |

以上流量数据是在常温常压下打纯净水测试所得，实际使用受压力、介质特性等具体因素影响，仅供参考。

备注：

- 根据不同的物料特性选择泵管；
- 泵管寿命与转速成反比；
- 三种材质的泵管寿命相同。

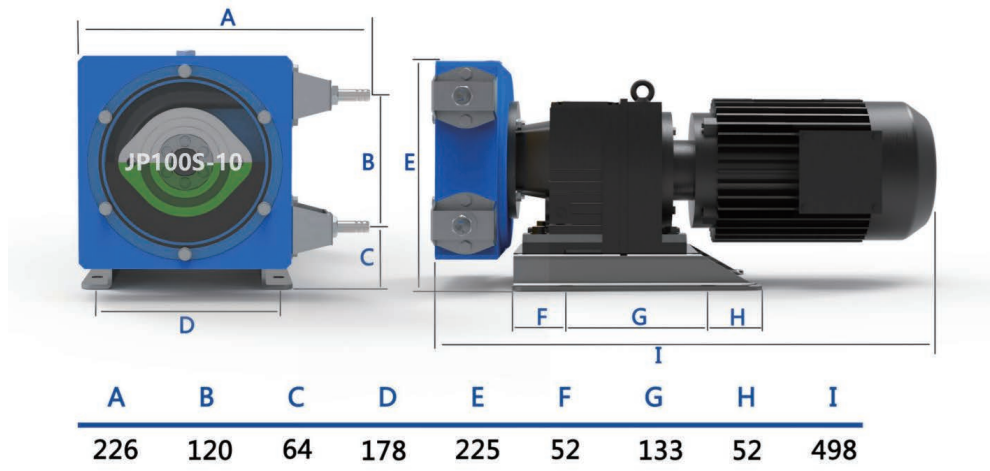
(1) 天然橡胶 (NR)：常规使用，内部光滑，耐磨性好，适用于传输弱腐蚀及泥浆类物料；

(2) 丁腈橡胶 (NBR)：由丁二烯和丙烯腈经乳液聚合法制得，耐油脂、碱及洗涤剂，性能好；

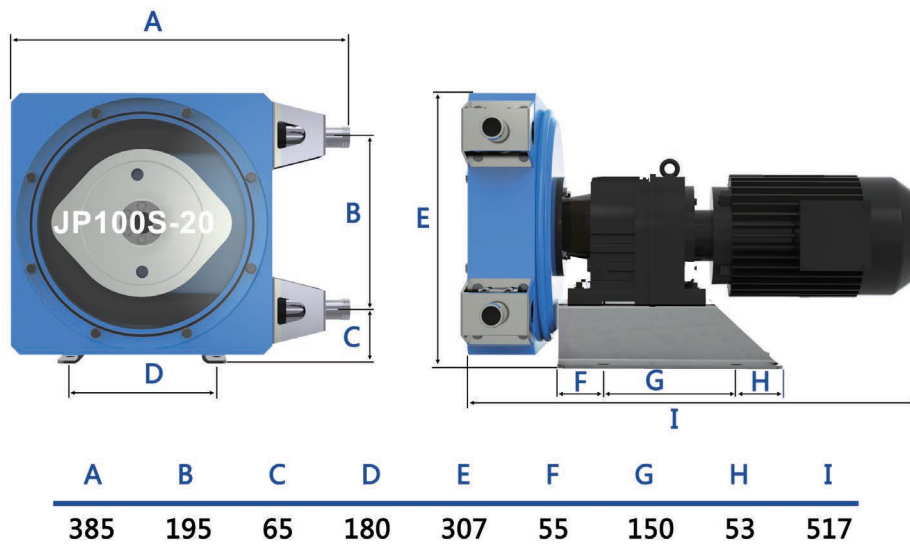
(3) 三元乙丙橡胶 (EPDM)：是乙烯、丙烯和少量的非共轭二烯烃的共聚物，耐化学腐蚀性能优异，尤其耐乙醇、强酸等腐蚀。

尺寸图 (mm)

JP100S-10B外形尺寸



JP100S-20外形尺寸





保定雷弗流体科技有限公司

地址：河北省保定市徐水经济开发区阳光大街装备制造东园1号-11

电话：400-618-0877

邮箱：master@leadfluid.com

网址：www.leadfluid.com.cn