

BT301L 流量型智能蠕动泵

BT301L流量型智能蠕动泵



BT301L流量型智能蠕动泵采用彩色液晶和触摸屏技术，用户可直接输入流量，操作简便，界面显示形象直观；主要适用于精确控制流量传输，流量控制精度高达 $\pm 0.5\%$ ；特有“简易分装”功能，满足用户重复定时定量传输流体的要求；采用智能温控技术，减少不必要的运行噪音；RS485通讯，兼容Modbus协议，使蠕动泵更易于与其他控制设备如计算机、人机界面、PLC等连接。

应用领域：现代实验室、工业生产、农业、医疗设备等领域

典型应用：实验室滴加、水处理取样等、合成反应加液、排液、TFF超滤、包衣制粒供液

功能特点

- 真彩色液晶屏显示，触摸屏加按键操作；
- LF-Touch-OS软件系统，蠕动泵专家系统，方便用户的使用；
- 具有启停、正反转、全速、调速、状态记忆等基本功能；
- 转速分辨率0.1转/分钟；
- 流量显示，流量控制，液量累计；
- 具有流量校正功能；
- 特有“简易分装”功能，通过精确控制电机步数，实现重复定时定量传输，比时间控制传输更加精准。
- 智能温控功能，有效降低蠕动泵噪音，45分贝超静音设计；
- 外控高低电平控制启停，正反，简易分装，光耦隔离；外控模拟量调节转速；
- RS485通讯，兼容Modbus协议，方便与各种控制设备连接；
- 内部结构采用双层式隔离设计，电路板加喷三防漆工艺，达到防尘防潮效果；
- 超强的抗干扰特性，宽电压设计，适用于复杂的供电环境；
- 驱动器外壳材料采用ABS工程塑料，流线型设计，简洁美观；
- 可以安装多种泵头，实现不同泵头与驱动器组合。

显示面板及操作按键



技术参数

技术参数	BT301L
流量范围	0.005 ~ 1750mL/min
转速范围	0.1 ~ 350rpm
转速分辨率	0.1rpm
转速精度误差	< ±0.2%
电源电压	AC 100~240V, 50Hz/60Hz
功率	< 40W
外控接口	外控输入电平5V、12V(标配), 24V (选配); 外控模拟量0-5V(标配), 0-10V、4-20mA (选配)
通讯接口	RS485通讯, 兼容Modbus协议
工作环境	环境温度0 ~ 40°C、相对湿度 < 80%
防护等级	IP31
外形尺寸 (长×宽×高)	258mm×180mm×197mm
驱动器重量	3.9kg



YZ15T

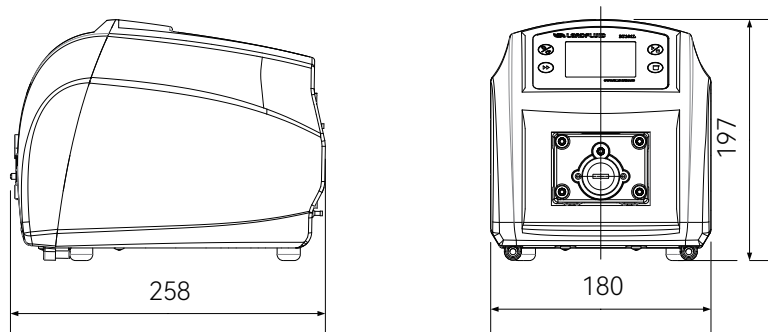
YT25

BT301L流量型智能蠕动泵适用泵头及软管、流量参数

驱动器型号	适用泵头	通道数	适用软管	单通道流量 (mL/min)
BT301L	YZ15/YZ15T	1、2	13#14#19#16#25#17#18#	0.005 ~ 1495
	YT25	1	114#116#15#24#35#36#	0.024 ~ 1750

以上适用泵头、适配通道数和单通道流量等数据, 均为实验室常温常压条件下用雷弗硅胶管打纯净水测试所得, 此数据仅供参考; 实际使用时由于受压力、温度、介质特性、软管材质等具体因素的影响, 具体情况需要咨询雷弗工程师。

尺寸图 (mm)



声明: 我们相信本资料所包含的信息是准确无误的, 雷弗对其中的任何错误不承担责任, 雷弗保留在不经事先通知的情况下随时修改和增删本资料的权利。



保定雷弗流体科技有限公司

地址：河北省保定市徐水经济开发区阳光大街装备制造东园1号-11

电话：400-618-0877

邮箱：master@leadfluid.com

网址：www.leadfluid.com.cn