

WG600S工业调速型蠕动泵

WG600S工业调速型蠕动泵



CE

WG600S工业调速型蠕动泵，适用于工业场所大流量传输液体。直流无刷电机驱动，免维护，动力更强劲；具有启停、正反转、全速、调速、状态记忆等基本功能；可级联双泵头。RS485通讯，兼容Modbus协议，更易于与其他控制设备如计算机、人机界面、PLC等连接。

应用领域：现代实验室、工业生产、农业、化工、生物制药等领域

典型应用：TFF\DFF超滤、流化床、外加剂、管式离心机、药厂物料传输

功能特点

- 旋钮控制转速、正反转、启停、全速，操作简便；
- LF-LED-OS软件系统，数码管显示转速及工作状态；
- 大扭矩无刷电机，动力强劲，免维护；
- 304不锈钢外壳，易清洁，有效防止有机溶剂的侵蚀；
- 定时运行，可做简易分装；
- 电路板加喷三防漆工艺，达到防尘防潮效果；
- 外控控制启停、正反、光耦隔离，外控模拟量调节转速；
- 外部模拟量控制转速。

双通道图 →



技术参数

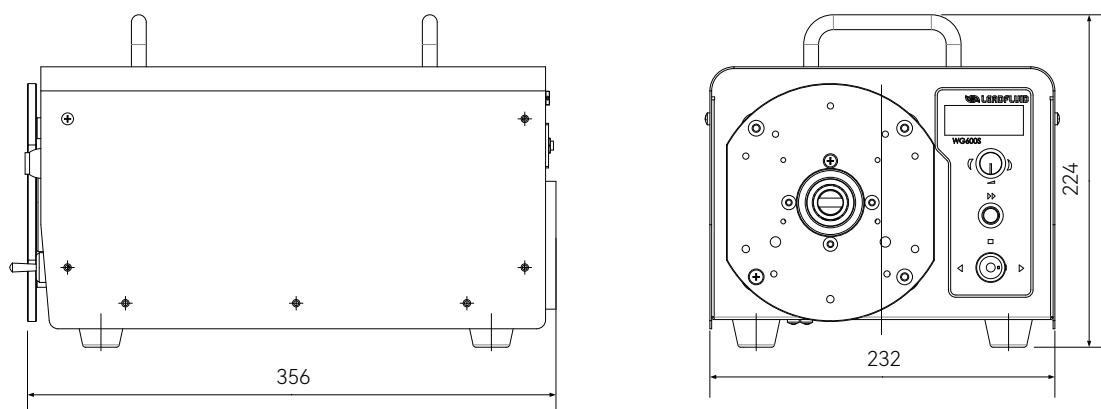
技术参数	WG600S
流量范围	0.4 ~ 13.2L /min
转速范围	30 ~ 600rpm
转速分辨率	1rpm
转速精度误差	< ±3%
外控接口	外控输入电平5V、12V(标配), 24V (选配) 外控模拟量0-5V(标配), 0-10V、4-20mA (选配)
外控数字通讯	RS485通讯, 兼容Modbus协议, DB15外控接口
电源电压	AC200 ~ 240V, 50Hz/60Hz
功率	< 300W
工作环境	温度0~40°C 相对湿度<80%
防护等级	IP31
外形尺寸 (长×宽×高)	356×232×224mm
驱动器重量	11 kg

WG600S工业调速型蠕动泵适用泵头及软管，流量参数

驱动器型号	适用泵头	通道数	适用软管	单通道流量 (ml /min)
WG600S	YZ35	1、2	73#82#	400 ~ 13200

以上适用泵头、适配通道数和单通道流量等数据，均为实验室常温常压条件下用雷弗硅胶管打纯净水测试所得，此数据仅供参考，实际使用时由于受压力、温度、介质特性、软管材质等具体因素的影响，具体情况需要咨询雷弗工程师。

尺寸图 (mm)



声明：我们相信本资料所包含的信息是准确无误的，雷弗对其中的任何错误不承担责任，雷弗保留在不经事先通知的情况下随时修改和增删本资料的权利。



保定雷弗流体科技有限公司

地址：河北省保定市徐水经济开发区阳光大街装备制造东园1号-11

电话：400-618-0877

邮箱：master@leadfluid.com

网址：www.leadfluid.com.cn