

WT300S
大扭矩调速型蠕动泵

WT300S 大扭矩调速型蠕动泵



WT300S-V3调速型蠕动泵是雷弗根据市场需求在原有WT300S的基础上推出的升级新品。产品使用cortex m3内核处理器，运行速度更快，设备转速精度更高。显示由数码管升级为液晶显示，中英文显示,更加直观。新增缓停功能，让设备运行更可靠，RS485通讯在MODBUS基础上增加更多的设定，适应不同通讯设备要求WT300S-V3调速型蠕动泵还可外接热敏打印机，打印设备的运行参数等信息。可以从控制面板上自动切换外部模拟量调速信号类型（电压或电流），更加方便快捷。

应用领域：现代实验室、工业生产、农业、医疗设备等领域

典型应用：物料传输配液、TFF\DFF超滤、包衣制粒、多通道传输

功能特点

- LF-LCD-OS软件系统，高清点阵液晶屏显示，中英文界面可切换，参数设置简单，状态显示直观；
- 高品质大扭矩无刷伺服电机驱动，转速精准，范围宽泛，运行平稳，可实现高精度的流量传输；
- 工业级面膜按键操作，简单方便，耐用性强；
- LF-EasyChange通用设计，大扭矩输出,可以安装多个KZ25泵头和KZ25-L泵头；
- 具有启停、正反转、全速、调速、状态记忆等基本功能；
- 可设定运行时间、间歇时间、循环次数等参数，满足定时定量、液体分装、流量测试等需求；
- 具有转速缓停、回吸功能，可有效防止停机时液体滴落；
- 具有按键锁定功能，防止误操作；
- 可通过雷弗APP软件，远程实现启停、调速、定时运行等操作，并具有停机报警、更换泵管提醒等监测功能(选配)；
- 不锈钢304材质外壳，有效防止各种有机溶剂的侵蚀，易清洁；
- 内部结构采用双层式隔离设计，电路系统做特殊防护处理，有效提高防尘防潮防腐和抗氧化性能；
- 超强的抗干扰特性，宽电压设计，适用于复杂的供电环境；
- RS485通讯，兼容Modbus协议，方便与各种控制设备连接；
- 可接受多种外部工控信号控制启停、正反转及转速调节，光耦隔离；
- 支持启停、正反转、当前转速等工作状态信号输出；
- 可外接热敏打印机（选配），实时打印运行参数；
- 可配套脚踏开关、脉冲阻尼器、漏液检测器等配件。

技术参数

技术参数

WT300S

流量范围	0.005 ~ 4200mL/min
转速范围	0.1-350rpm
转速分辨率	0.1转/分钟, 精度误差小于±0.5%
定时范围	0.1 ~ 999秒/分/小时/天
调节方式	面膜按键操作
显示方式	132*32液晶显示
电源电压	AC 180-240V 50Hz/60Hz, AC 100-240V 50Hz/60Hz(CE)
功率	<150W
外控功能	模拟量0~5V/10V/4~20mA软件设置切换
通讯功能	RS485, 支持Modbus通讯协议, 支持WIFI远程控制。
显示功能	显示当前转速
方向控制	自由调节正反旋转方向
工作环境	环境温度0 ~ 40°C相对湿度<80%
外形尺寸 (长×宽×高)	318mm×185mm×230mm
驱动器重量	5.9kg
防护等级	IP31

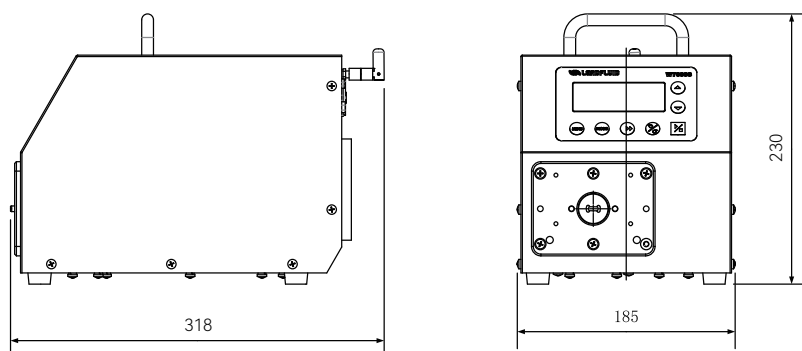


WT300S大扭矩调速型蠕动泵适用泵头及软管、流量参数

驱动器型号	适用泵头	通道数	适用软管	单通道流量 (mL/min)
WT300S	YZ15T/YZ15	1、2、4	13#14#19#16#25#17#18#	0.005 ~ 1495
	YT25	1、2、4	114#116#15#24#35#36#	0.024 ~ 1750
	DT15-24/44	2、4	19#16#25#17#	0.067 ~ 1307
	KZ25	1、2	15#24#35#36#	0.31 ~ 3850
	KZ25-L	1	15#24#35#36#	0.31 ~ 3850
	DMD25	1	15#24#35#36#	0.4 ~ 4200
	GN10	1	2.48×0.76/2.5×4 4.48×0.76/4×6	0.004 ~ 12 0.022 ~ 65

以上适用泵头、适配通道数和单通道流量等数据, 均为实验室常温常压条件下用雷弗硅胶管打纯净水测试所得, 此数据仅供参考; 实际使用时由于受压力、温度、介质特性、软管材质等具体因素的影响, 具体情况需要咨询雷弗工程师。

尺寸图 (mm)



声明: 我们相信本资料所包含的信息是准确无误的, 雷弗对其中的任何错误不承担责任, 雷弗保留在不经过事先通知的情况下随时修改和增删本资料的权利。



保定雷弗流体科技有限公司

地址：河北省保定市徐水经济开发区阳光大街装备制造东园1号-11

电话：400-618-0877

邮箱：master@leadfluid.com

网址：www.leadfluid.com.cn

版本号：V3.0