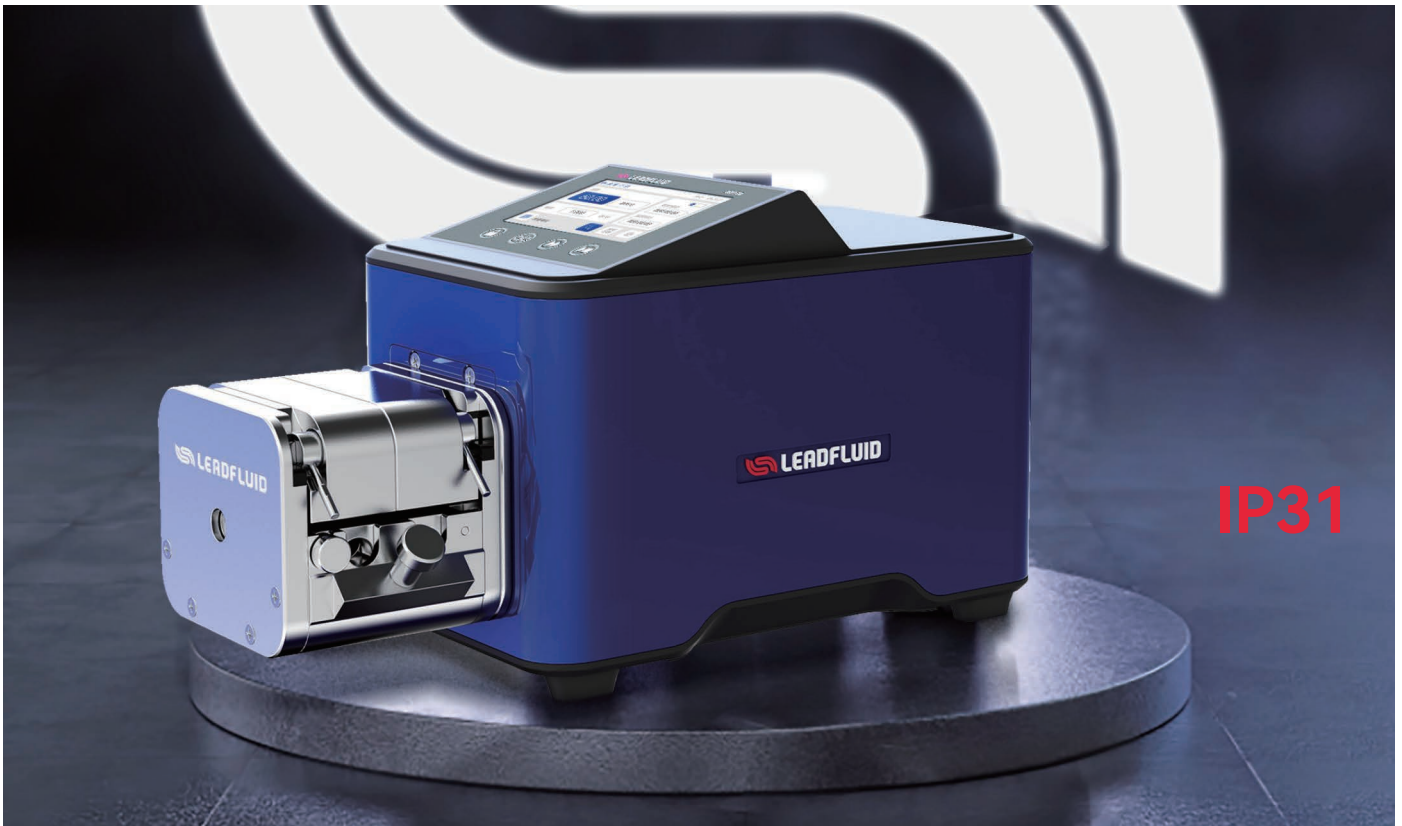


# MF006分配型智能蠕动泵

# MF006分配型智能蠕动泵



MF006分配型智能蠕动泵采用彩色液晶触摸屏和按键操作，用户界面简单直观，易于使用和控制。适配多种泵头 and 不同规格材质的泵管，流量高达到7800mL/min，可以满足大多数流量传输需求，主要应用于各种复杂的液体定量分配和流量传输控制。

内置RS232、RS485、Ethernet等多种通讯接口，标配MODBUS通讯协议，易于与其他控制设备连接，可快速实现自动化控制系统的集成组态。

**应用领域：**生物制药、采矿业、石油化工、食品工业等领域

**典型应用：**原液输送、聚羧酸合成设备、采矿浮选加药等

## 功能特点

- **铸铝壳体，工艺精湛：**流线型外观，铸铝喷塑壳体，重量轻、散热佳、抗腐蚀性强
- **五寸大屏，一目了然：**五寸彩色液晶触摸屏，显示清晰，操作简便
- **伺服电机驱动：**高精度运行、大扭矩、低噪音
- **五种工作模式：**提供流量模式、液量模式、时间分配、编程模式、外控模式五种工作模式，灵活应对多场景需求
- **智能互联，协同操作：**支持RS232、RS485通讯、网络通讯，兼容modbus协议
- **三级用户权限管理，安全守护，不用担心参数被人篡改**
- **选用一线品牌原材料，精挑细选，质量保障**

## 技术参数

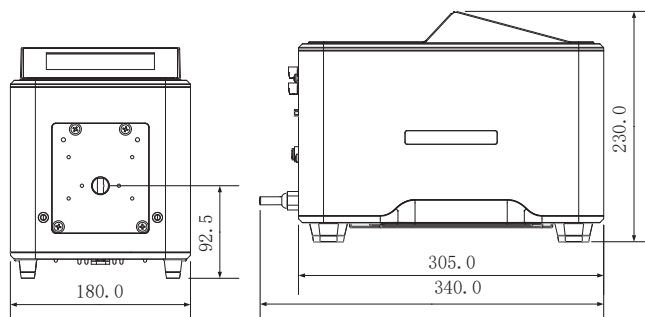
技术参数	MF006
流量范围	0.006~7800mL/min
转速范围	0.1~360rpm
转速分辨率	0.1 rpm,精度0.2%
转速精度误差	< ±0.5%
工作模式	按键控制启停, 方向, 全速, 状态记忆(掉电记忆); 脚踏开关控制、外控启停、外控方向、带物理隔离, 5V/12V/24V电平输入可选; 0-5V/0-10V/4-20mA调速可选; 流量模式, 液量分配, 时间分配。
调节方式	触摸屏操作
显示方式	5吋IPS彩色液晶
方向控制	正反转可逆
外控信号输入	(1)启动\停止: 无源触点、外控输入电平(5~24V) (2)正转\反转: 无源触点、外控输入电平(5~24V) (3)转速调节: 模拟量0~5V、0~10V、4~20mA可设置
外控信号输出	(1)启动\停止: 电平信号(跟随输入电压) (2)正转\反转: 电平信号(跟随输入电压)
外控数字通讯	RS485, RS232, Ethernet支持Modbus通讯协议
电源电压	AC 100-240V 50Hz-60Hz
功率	<180W
工作环境	工作温度0-40°C, 工作湿度<80%
外壳材质	金属铝
防护等级	IP31
外形尺寸	340x180x230mm
驱动器重量	10.5Kg

## MF006分配型智能蠕动泵适用泵头及软管、转速、流量参数

驱动器型号	适用泵头	通道数	适用软管	单通道流量 (mL/min)
MF006	YZ15/YZ15T	1、2、4	13#14#19#16#25#17#18#	0.006~1620
	YT25	1、2	15#24#35#36#	0.16~1800
	KZ25	1	15#24#35#36#	0.31~3600
	DMD25	1	114#119#116#15#24#35#36#	0.05~4000
	YZ35	1	73#82#	1.334~7800

以上适用泵头、适配通道数和单通道流量等数据, 均为实验室常温常压条件下用雷弗硅胶管打纯净水测试所得, 此数据仅供参考; 实际使用时由于受压力、温度、介质特性、软管材质等具体因素的影响, 具体情况需要咨询雷弗工程师。

## 外形尺寸



MF006

声明: 我们相信本资料所包含的信息是准确无误的, 雷弗对其中的任何错误不承担责任, 雷弗保留在不经事先通知的情况下随时修改和增删本资料的权利。



保定雷弗流体科技有限公司

地址：河北省保定市徐水经济开发区阳光大街装备制造东园1号-11

电话：400-618-0877

邮箱：[master@leadfluid.com](mailto:master@leadfluid.com)

网址：[www.leadfluid.com.cn](http://www.leadfluid.com.cn)