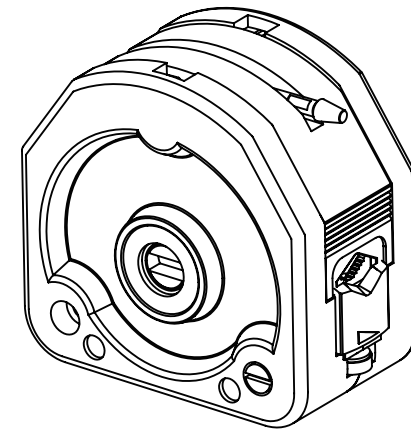




KZ25泵头产品说明书



雷弗流体（保定）智能设备制造有限公司
地址：保定市徐水区经济开发区阳光大街
装备制造东园1-11号
电话：400-618-0877
E-mail: master@leadfluid.com
网址：http://www.leadfluid.com.cn









安全须知







重要信息:






操作前务必仔细阅读说明书!

	此图标警示: 手指不能触碰运动部件。
	此图标警示: 小心。
	此图标警示: 小心, 表面高温。
	此图标警示: 小心, 触电危险。
	此图标警示: 对此产品进行回收。
	此图标警示: 必须穿戴个人防护设备(PPE)。

危险:

	请使用与机器铭牌上一致的电源, 否则将损害设备!
	请勿自行拆装机壳和改造设备内部, 否则会引起故障, 甚至电击事故!
	安装和拆卸泵管时, 请先关闭电源, 不要靠近转动的滚轮部位防止手指和衣物被卷入机械机构!
	如用于输送危险液体, 必须针对这个液体制定专用的操作流程, 使用时也必须防止人员受伤。

警告:

	使用前请确认所传输的液体不会与软管以及泵头发生化学反应, 否则将会损坏软管或泵头; 如无法确定, 请咨询我司工程师。
	软管属于易损件, 请注意定期检查。由于软管破损造成的损失, 尤其包括有毒有害及贵重液体的泄漏, 我司不负相关责任!
	由于实际工作环境条件(包括温度, 湿度, 供电电压等)超出我司技术指标而造成的机器损坏, 我司负责有偿保修, 但由此造成的任何其他损害, 我司不负相关责任!
	为操作人员提供的, 防止操作人员遭受泵的运动部件伤害的主要保护由泵头的安全装置提供。请注意, 不同产品的安全装置不同, 具体取决于泵头的型号。请参见手册中泵头部分的内容。
	若泵在断电前是运行状态, 泵将在电源重新接通后自动启动。

目录

简介	2
泵头结构	2
部件名称及作用	2
使用方法	3
安装KZ25泵头	3
软管选用	3
KZ25安装软管	4
使用注意事项	5
故障及维修	5
保修及售后	5
日常维护	6
故障处理	6
泵头适用软管及流量表	7
外形尺寸	8
技术参数	8

简介

KZ25泵头拥有更大传输流量，最大可达6000毫升/分钟，适合多种规格的软管，更换和安装简单快捷，可实现多个泵头串联使用，滚轮采用不锈钢304材料，多种外壳材料可选，适用于不同工况需求。其中，KZ25-PC(聚碳酸酯)外壳透明，便于观察内部。KZ25-PPS(聚苯硫醚)黑色外壳，具有较强的耐腐蚀性。

泵头结构

各型号适用软管：

KZ25软管规格：15#、24#、35#、36#。

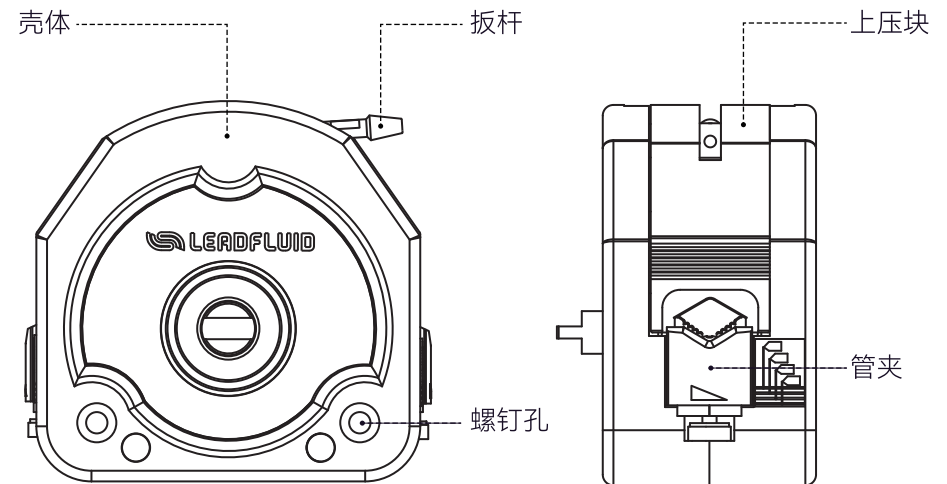


图1 泵头结构

◆部件名称及作用

1. 扳杆和上压块：顺时针扳动扳杆时可以压紧压块及软管；逆时针扳动扳杆时可以松开上压块。
2. 管夹：可向上或向下移动；将软管卡住，使软管不能移动。
3. 螺钉孔：将泵头固定在驱动器上。

使用方法

◆安装KZ25泵头

- 首先用四条M4X10GB819十字槽沉头螺钉，把KZ25泵头安装板固定在驱动器的泵头支架上。
- 将驱动器联轴器与泵头连接的联轴节拆下，按照图2所示用紧定螺钉（联轴节自带）固定至泵头扁轴端，固定牢固。
- 将上一步泵头的联轴节插入驱动器的联轴节，到位后用泵头安装螺钉把泵头固定在安装板上。

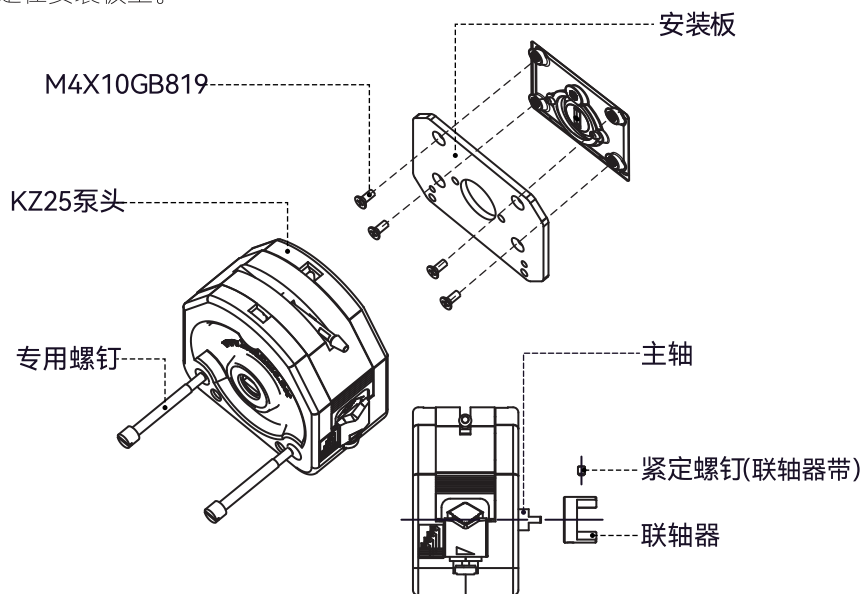


图2 KZ25泵头安装图



提示：在旋紧泵头钉时应尽量保证两支螺钉的旋紧扭矩相同，且不易过紧。

◆软管选用

- KZ25泵头使用的软管为：15#、24#、35#、36# 软管壁厚2.4mm。
- 软管的壁厚和内径的尺寸精度会影响流量精度。

◆KZ25安装软管

- 将压块扳杆按逆时针方向旋转180°，向上提取压块，即可卸下压块。
- 选择与泵头规定壁厚适用的软管，将软管放在滚轮和左右两侧的管夹V型槽上，理顺泵头内部软管，双手拉紧软管两端，使之自然伸展，无扭曲，无偏斜，如图3所示。

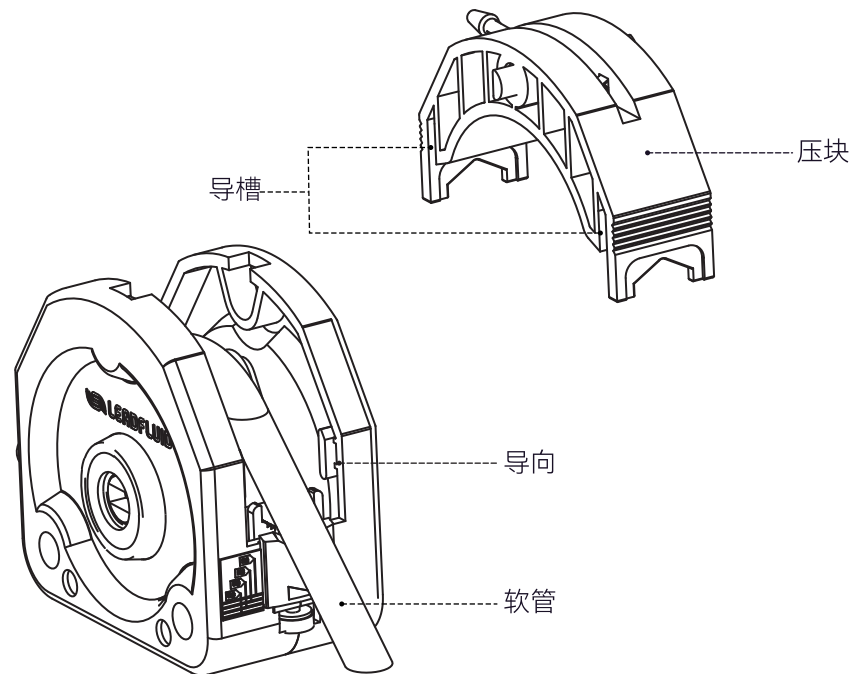


图3 软管安装

- 安装压块。先把压块的转轴对准前、后壳体上部的豁口，压块的导槽沿着前、后壳体的导向，放入壳体，再用一只手按住压块，另一只手按顺时针的方向旋转扳杆180°，即可锁紧压块。
- 根据软管的规格，转动管夹下边的螺钉(注：管夹上的三角形与软管规格对应)，将软管夹紧，如图4所示。

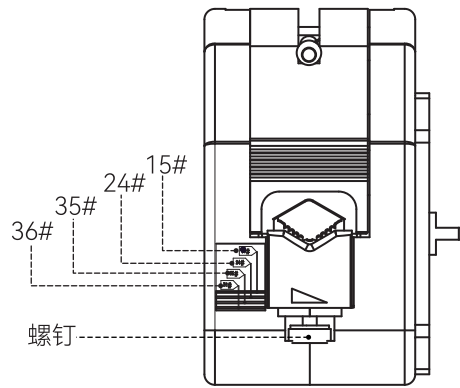


图4软管安装

◆使用注意事项

- 请使用与泵头的型号相适应的软管。
- 软管流量随使用时间延长会有波动，请注意适时调整蠕动泵转速（流量型蠕动泵请重新标定流量）。
- 本系列泵头可以串联使用，多个泵头同时使用时，各通道之间流量有偏差；如对流量的一致性要求较高时，请与雷弗工程师联系。
- 泵头在运转时对软管有磨损，使用中应注意检查软管的磨损情况，定期更换软管。
- 使用中出現软管破裂，请及时清理溢出的液体。再次使用时，应该先查看泵头的滚轮是否运转灵活。如果发现滚轮运转不灵活，请直接联系本公司，若强行使用将加剧泵头及软管的磨损。

故障及维修

◆保修及售后

●七天无理由退换货

- 1、客户自收到产品之日起7天内无理由退换货；
- 2、来回运费全部由雷弗承担；
- 3、需保证退回的产品完好，不影响正常的二次销售。
- 4、软管及耗材开封使用后，则不能退换货。

●KZ25泵头一年免费质保

- 1、质保范围仅为KZ25泵头，软管及其他耗材不在此质保范围内；
- 2、质保期限起计方式以客户购买有效凭证上显示的购买日期开始计算；
- 3、如在质保期内出现质量问题，雷弗负责免费修理、更换；
- 4、如因人为因素造成的如漏液，摔伤，使用不当等问题，雷弗免人工修复费，只收取材料成本费。

特殊说明

请在使用软管和其他耗材类产品前，核对好型号规格。请注意，一旦拆封使用，除非存在质量问题，不再接受退换货。

◆日常维护

- 定期察看软管有无破损或失去弹性；
- 在压块上壁涂抹硅油可降低软管磨损，延长软管使用寿命；
- 泵头不能用水冲洗，如果运行过程中出现泵管破裂，应及时将泵头内液体擦干或烘干；
- 请勿使用化学溶剂清洁泵头。

◆故障处理

编号	故障描述	解决办法	备注
1	无法吸入液体	1. 液体粘度是否过大，粘度过大时流量会严重降低或者甚至无法使用； 2. 软管入口负压过大或入口堵塞，检查入口管路； 3. 软管没有装在正确位置，按照使用说明重新安装； 4. 软管规格是否选用合适，按照使用说明选择合适规格的软管；	
2	软管使用寿命明显变短	1. 检测液体是否含有固体颗粒，请选用进口软管，颗粒杂质过大会严重降低软管使用寿命甚至无法使用； 2. 软管没有装在正确位置，按照使用说明重新安装； 3. 检查滚轮转动是否灵活；	



注意：如上述方法仍无法解决，请您与雷弗售后联系！

泵头适用软管及流量表

实验条件:

1. 常温常压;
2. 测试介质: 水;
3. 管路: 进出口长度均为500mm, 且进出口处于同一水平面。
(当液体, 粘度, 管路长度, 进出口压差等使用条件发生变化时, 流量数值会有变化, 请向雷弗工程师咨询。)

KZ25泵头适用软管及流量表 (单位: mL/min)

转速 \ 管号	流量			
	15#	24#	35#	36#
0.1rpm	0.31	0.53	0.77	1.10
30rpm	93	159	231	330
150rpm	465	795	1155	1650
350rpm	1085	1855	2695	3850
600rpm	1860	3180	4620	6000

外形尺寸

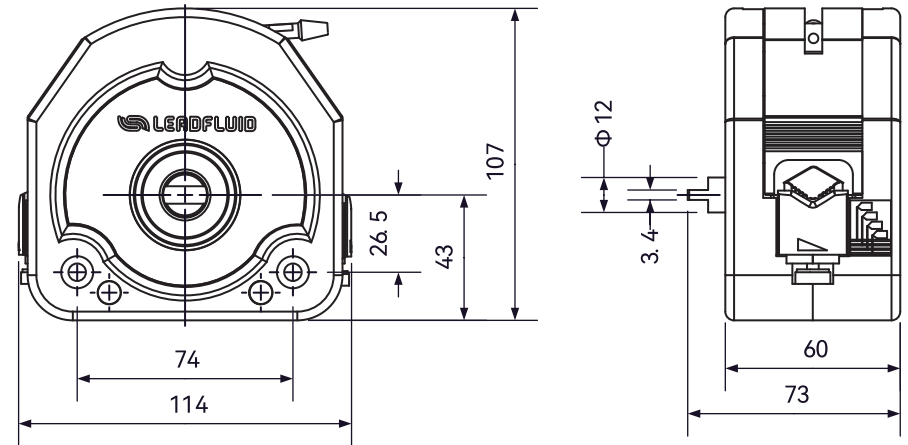


图5 图5 KZ25尺寸图

技术参数

KZ25泵头

适用软管规格	15#、24#、35#、36# (壁厚2.4mm)
软管种类	硅胶管、Pharmed管
最高转速	600转 / 分钟
最大流量	6000毫升 / 分钟
滚轮总成	3滚轮, 不锈钢304材质
外壳材料	PPS、PC
工作环境	环境温度0-40°, 相对湿度<80%
外形尺寸	114x73x107
泵头重量	0.72kg
级联	可级联

产品在改进的同时, 资料可能有所改动, 恕不另行通知。 资料版本号: V1.0

Mail: master@leadfluid.com WEB: www.leadfluid.com.cn