

雷弗ODM技术方案

产品型号：B350K1BZ25-24、B350K2BZ25-24、
B350K3BZ25-24

- 本系列产品包含B350K1BZ25-24、B350K2BZ25-24、B350K3BZ25-24三种型号；
- 外部模拟量调节转速，模拟量0-5V/0-10V/4-20mA；
- 外控信号控制启停，正反转向，外控信号12-24V宽范围输入，光电隔离；
- 体积小巧，结构紧凑，外形美观；
- 运行噪音低；
- 泵头外壳透明聚碳酸酯(PC)，运行过程中可以观察内部运行状况；
- 滚轮用S304不锈钢材料，耐腐蚀；
- 适合高速连续运行；
- 通用安装尺寸，可级联使用；
- 适用于中小流量的应用，可在设备、仪器、实验室配套使用。



应用领域：生物制药、环保、食品工业等领域

典型应用：水质分析仪、发酵等

整机参数

硬件配置

技术参数

电机类型	57步进电机
电源电压	DC 24-36V
控制方式	外控模拟量
外控功能	模拟量0~5V/0~10V/4~20mA对应调节转速范围0-350rpm，外部电平信号控制电机的启停和方向
转速范围	≤350rpm
流量范围	≤910ml/min
通道数	1通道
滚轮数	3滚轮
运行方向	可正反转
软管材质	硅胶管、Pharmed、A-60-G
装管方式	内置
压管类型	固定间隙
泵头外壳材质	PC
泵头滚轮材质	S304不锈钢
寿命	≥4000h
噪音	≤60db (测试环境噪声≤40dB，测试产品与噪音仪水平距离为1米)
重量	1.683kg (不含管)
外形尺寸 (长*宽*高)	213*116*74mm
功率	≤30W
工作环境	环境温度0-40℃，相对湿度 < 85%RH
储存环境	环境温度为-40 ~ +50℃、相对湿度不大于95%的清洁通风良好的环境内，空气中不得含有腐蚀性、易燃性气体、油雾、粉尘

软管型号与流量参数

流量表 (单位: mL)

软管材质	软管材质	适用软管	1rpm流量	10rpm流量	100rpm流量	350rpm流量
B350K1BZ25-24						
B350K2BZ25-24	硅胶管	24#	2.6	26	260	910
B350K3BZ25-24						

* 以上流量数据，均为实验室常温常压条件下用雷弗软管打纯净水测试所得，此数据仅供参考；实际使用时由于受压力、温度、介质特性、软管材质等具体因素的影响，具体情况需要咨询雷弗工程师。

产品结构及使用方法

产品结构

部件名称及作用:

- 泵头: 安装软管传输液体。
- 安装板: 连接电机与泵头支架, 还可将产品安装到其他设备上
- 电机: 提供动力。
- 驱动单元: 外控模拟量控制。

注: 随产品配备泵管压管扳手一个、200mm的硅胶管一根、单通道安装螺钉四根。

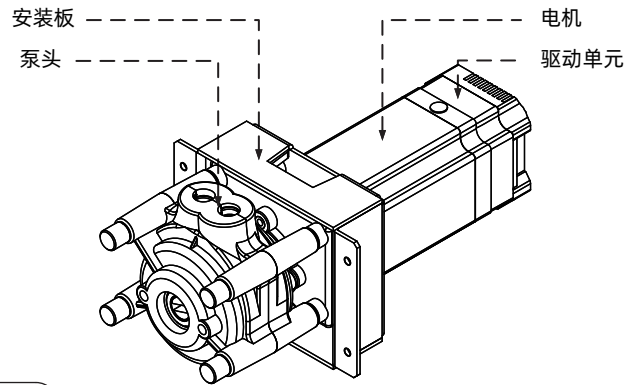


图1 结构图

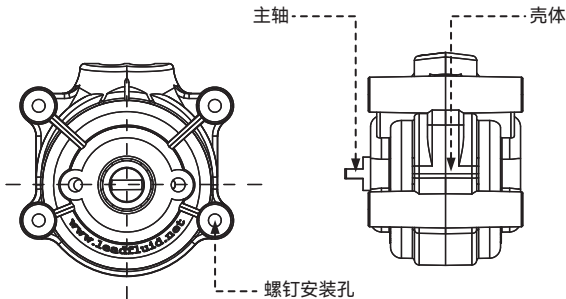


图2 泵头结构图

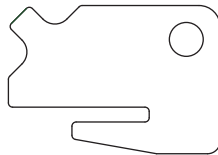


图3 压管扳手

使用方法

软管安装

- 把泵头壳体打开, 按照图示的位置用压管扳手压住软管。
- 逆时针转动压管扳手, 将软管装入滚轮和泵壳之间。
- 扣上另一个泵壳后, 按照图示用压管扳手转动主轴, 调整软管在壳体内的位置。

泵头安装

把泵头的主轴伸出端(扁轴部分)插入联轴节的槽内, 然后用螺钉固定。



图4 软管安装图 (1)



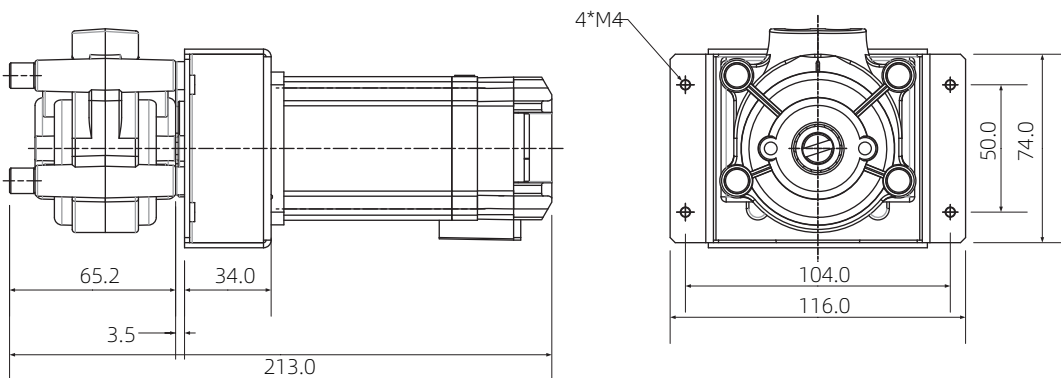
图5 软管安装图 (2)



图6 软管安装图 (3)

外观尺寸图及开孔尺寸图

单位: mm



订货信息

货品编号	型号	备注
5010300301004	B350K1BZ25-24	外控模拟量4-20mA
5010300201003	B350K2BZ25-24	外控模拟量0-5V
5010300101001	B350K3BZ25-24	外控模拟量0-10V



微信公众号