

雷弗ODM技术方案

产品型号：B200K5TY15

- 产品具有正反转向、启停、调速及全速功能；
- RS485通讯，支持MODBUS通讯协议，多个参数可设置；
- TY15弹簧易装泵头采用快装式结构设计，柔性上压，弹簧滚轮结构，软管安装方便快捷；
- 体积小巧，结构紧凑，外形美观；
- 软管使用寿命长；
- 运行噪音低；
- 良好机械性能，抗污染；
- 适用于中小流量；
- 适用于COD、CEMS在线监测使用；
- 方便ODM配套使用，配套在设备、仪器、实验室。



应用领域： 环保、工业等领域

典型应用： 烟气在线分析仪

整机参数

硬件配置

技术参数

| | |
|---------|---|
| 电机类型 | 57步进电机 |
| 电源电压 | DC 24-36V |
| 控制方式 | RS485通讯 |
| 通讯模式 | RTU |
| 通讯地址 | 1-16可设定 |
| 通讯速率 | 9600 |
| 数据位 | 8 |
| 校验位 | 偶校验/无校验 |
| 停止位 | 1 |
| 转速范围 | ≤200rpm |
| 流量范围 | ≤280ml/min |
| 通道数 | 1通道 |
| 滚轮数 | 2滚轮 |
| 运行方向 | 可正反转 |
| 软管材质 | 硅胶管、Pharmed、A-60-G |
| 装管方式 | 管接头 |
| 压管类型 | 固定间隙 |
| 泵头外壳材质 | IXEF |
| 泵头滚轮材质 | PET+PPS |
| 泵头上压块材质 | PVDF |
| 泵头滚轮轴材质 | S304不锈钢 |
| 寿命 | ≥1000h |
| 噪音 | ≤60db (测试环境噪声≤40dB, 测试产品与噪音仪水平距离为1米) |
| 重量 | 0.42kg (不含管) |
| 外形尺寸 | (长*宽*高) 137mm*82mm*82mm |
| 功率 | ≤30W |
| 工作环境 | 环境温度0-40°C, 相对湿度 < 80%RH |
| 储存环境 | 环境温度为-40 ~ +50°C、相对湿度不大于95%的清洁通风良好的环境内，空气中不得含有腐蚀性、易燃性气体、油雾、粉尘 |

软管型号与流量参数

单位: mL/min

| 软管材质 | 软管材质 | 适用软管 | 1rpm流量 | 10rpm流量 | 100rpm流量 | 200rpm流量 |
|------------|------|------|--------|---------|----------|----------|
| B200K5TY15 | 硅胶管 | 13# | 0.05 | 0.5 | 5 | 10 |
| | | 14# | 0.17 | 1.7 | 17 | 34 |
| | | 19# | 0.4 | 4 | 40 | 80 |
| | | 16# | 0.75 | 7.5 | 74 | 148 |
| | | 25# | 1.4 | 14 | 140 | 280 |

★以上流量数据,均为实验室常温常压条件下用雷弗软管打纯净水测试所得,此数据仅供参考;实际使用时由于受压力、温度、介质特性、软管材质等具体因素的影响,具体情况需要咨询雷弗工程师。

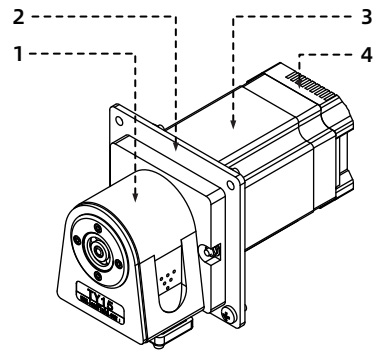
产品结构及使用方法

产品结构

部件名称及作用:

- TY泵头: 安装管路传输液体;
- 安装板: 连接电机与泵头支架, 还可将产品安装到其他设备上;
- 电机: 提供动力;
- 驱控单元: 485通讯控制电机转速、启停等。

图1 结构图



使用方法

拆解TY15泵头

- 步骤一: 手指箭头指示推动上压块锁, 打开上压块。
- 步骤二: 按住两侧凹点处, 向上移动打开如图3取下序号1“上压块”。
- 步骤三: 如图4取下管接头。

安装TY15泵头
与拆解顺序相反。

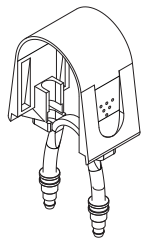


图4 管路拆解图

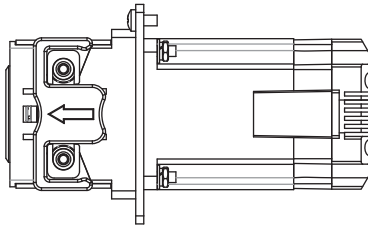


图2 泵头拆解图

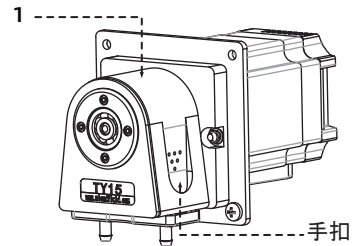
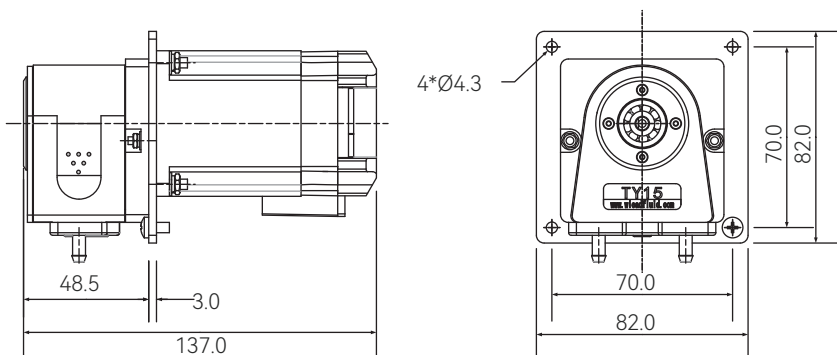


图3 泵头拆解图

外观尺寸图及开孔尺寸图

单位: mm



订货信息

| 货品编号 | 型号 | 备注 |
|---------------|------------|---------|
| 5010200401019 | B200K5TY15 | RS485通讯 |



微信公众号