

EF806 防爆型蠕动泵

Ex tb IIIC T130°C Db



EF806 防爆型蠕动泵

雷弗EF806系列防爆型蠕动泵，一体防爆设计、粉尘防爆、IP66防护等级，覆盖化工、制药、粉尘、易燃易爆等多种复杂工况。

功能特点

- **简约造型** 易清洁、无死角、增强GMP的合规性
- **小体积，大能量** 一体式小型防爆驱动器，铸铝壳体，高强度
- **4.3寸屏，宽视角** 各个角度显示都清晰
- **防爆按键** 防爆、防尘、防水、多重防护更安全
- **整机IP66** 专为工业场景设计
- **四种工作模式** 提供流量模式、液量模式、时间分配、外控模式四种工作模式，灵活应对多场景需求
- **智能互联，协同操作** 支持RS485通讯、网络通讯，兼容modbus协议
- 三级用户权限管理，安全守护，不用担心参数被人篡改
- 选用一线品牌原材料，精挑细选，质量保障
- 拥有专利的校正方式，比常规操作缩短3倍时间，减少3倍的液体使用量

软管型号与流量参数



DMD25



KZ25



YZ35

泵头型号	级联/通道	转速	软管材质	适用软管	最大流量 (mL/min)
EF806-KZ25泵头	1	360rpm	全系列	15# 24# 35# 36#	3960mL/min
EF806-DMD25泵头	1	360rpm	全系列	15# 24# 35# 36#	4200mL/min
EF806-YZ35泵头	1	360rpm	全系列	73# 82#	7800mL/min

★以上流量数据，均为实验室常温常压条件下用雷弗软管打纯净水测试所得，此数据仅供参考；实际使用时由于受压力、温度、介质特性、软管材质等具体因素的影响，具体情况需要咨询雷弗工程师。

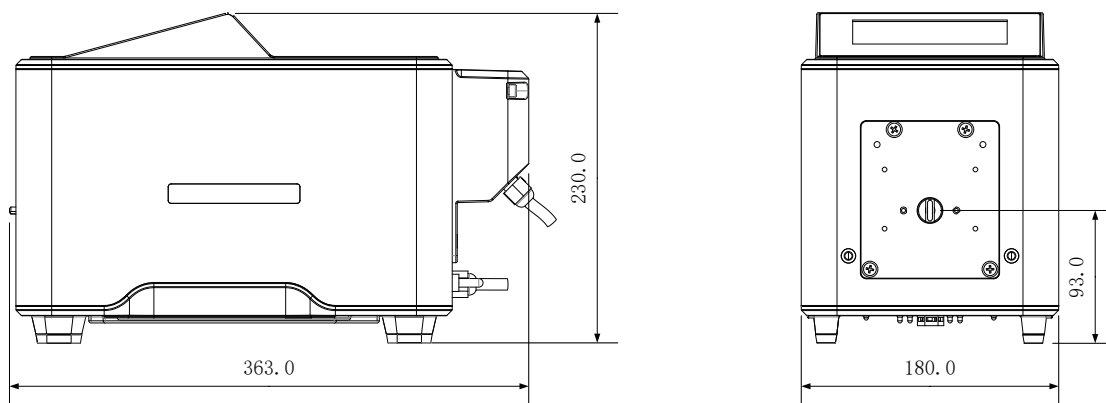
技术参数

技术参数

EF806

防爆等级	Ex tb IIIC T130°C Db
防爆标准	GB/T 3836.1-2021 GB/T 3836.31-2021
流量范围	0.31-7800mL/min
转速范围	0.1-360rpm
转速分辨率	0.1 rpm
转速精度误差	<±0.2%
显示方式	4.3寸工业级真彩色液晶屏
操控方式	防爆按键 8键
工作模式	流量模式, 液量分配, 时间分配, 外控模式
延时启动时间	1秒-999小时
定时运行时间	1秒-999小时
分配时间	0.01-99.99秒/分/时
分配液量	0.1ul-9999L
循环次数	0-9999次, 0为无限循环
间隔时间	0.1-999.9秒/分/时
回吸角度	0-720度
外控信号输入	(1)启动\停止: 外控输入电平 (5~24V) (2)正转\反转: 外控输入电平 (5~24V) (3)转速调节: 模拟量0~5V、0~10V、4~20mA可设置
外控信号输出	(1)启动\停止: 电平信号 (跟随输入电压) (2)正转\反转: 电平信号 (跟随输入电压) (3)模拟量输出0-5V
外控数字通讯	RS485, RS232, Ethernet支持Modbus通讯协议
电源电压	AC 100-240V 50Hz-60Hz
功率	<180W
工作环境	工作温度0-40°C, 工作湿度<80%
外壳材质	金属铝
防护等级	IP66
驱动器尺寸 (长*宽*高)	363*180* 230mm

外形尺寸



声明: 我们相信本资料所包含的信息是准确无误的, 雷弗对其中的任何错误不承担责任, 雷弗保留在不经事先通知的情况下随时修改和增删本资料的权利。



保定雷弗流体科技有限公司

地址：河北省保定市徐水经济开发区阳光大街装备制造东园1号-11

电话：400-618-0877

邮箱：master@leadfluid.com

网址：www.leadfluid.com.cn