

TYD02-01型实验室注射泵



TYD02-01型实验室注射泵

- 雷弗TYD02-01型实验室注射泵采用一体化台式设计，5英寸高清液晶触摸屏显示及操作，可装卡1支塑料注射器或玻璃进样针，注射器容量范围宽至10 μ L ~ 140mL，流量范围0.184nL/min ~ 173.718mL/min；
- 使用优异的控制系统和精密的机械结构，行程控制精度误差 $< \pm 0.35\%$ ，多种工作模式可选，功能强大，非常适用于科研试验中各种流体的高精度微量传输；
- 传动丝杠的固定方式采用高强度航空轴承，相对于传统的铜套轴承，丝杠的使用寿命得到显著地提高，且精度更高；
- 强大的抗电磁干扰性能，可在高压静电电场下连续稳定运行；
- RS485通讯，兼容Modbus协议，可与计算机、PLC、单片机等多种上位机组成自动化控制系统。

功能特点

· 显示与操作

5英寸高分辨率彩色液晶触摸屏，易于操作
支持屏幕锁定和按键静音操作，避免误操作
操作按键配有指示灯，清晰明确工作状态

· 多种工作模式与注射器支持

内置多种注射器厂商和规格，同时支持自定义注射器，更加灵活多样
包含注入、抽取等五种工作模式，满足不同实验操作需求

· 高精度控制与安全保护

预存多组数据，满足高精度控制需求
提供注射器保护和堵车报警机制，确保实验过程安全可靠

· 通讯与外控

内置RS-485通讯，支持Modbus协议，方便进行通讯和远程控制
支持外部信号控制启停和方向，更加灵活便捷

· 适用性与易用性

全金属防静电、防腐喷涂工艺外壳适应各种实验环境
支持宽范围电源输入，更加灵活易用
多种便捷设计，如屏幕锁定和按键静音等功能，使得实验过程更加顺畅高效

技术参数

技术参数

TYD02-01

工作模式	支持仅注入，仅抽取，注入/抽取，抽取/注入多种工作模式
通道数	1
最大行程	140mm
行程分辨率	0.156um/ustep
线速度范围	1um/min ~ 50mm/min
注射器规格	10uL~140mL
流量范围	0.184nL/min~173.718mL/min
额定线性推力	>16kgf
推力调节	25% ~ 100%任意可调
行程控制精度	误差 $\leq \pm 0.35\%$ (当 $> 30\%$ 满行程时)
液量校正	通过校正程序获得更精确的液量
显示方式	5英寸彩色液晶屏显示；同屏幕显示传输液量、剩余液量、流量、运行方向、注射器规格等；动画显示运行状态
操作方式	触摸屏+常用功能按键
掉电记忆	保持掉电前设置参数
其他功能	暂停和停止；按键音提示；锁定参数；快进和快退；显示亮度调节
状态信号输出	1路指示启停状态，1路指示方向状态
控制信号输入	1路控制启停，1路改变运行方向
通信接口	RS485，MODBUS协议，选配WIFI
外形尺寸 (长×宽×高)	290×208×187.5
重量	4.95kg
适用电源	AC100 ~ 240V, 50/60Hz
工作环境	环境温度5 ~ 40°C，相对湿度<80%
防护等级	IP31
注射器选择	内置主要厂家，主要型号注射器供选择；可使用自定义注射器，直接输入注射器内径

液晶显示屏

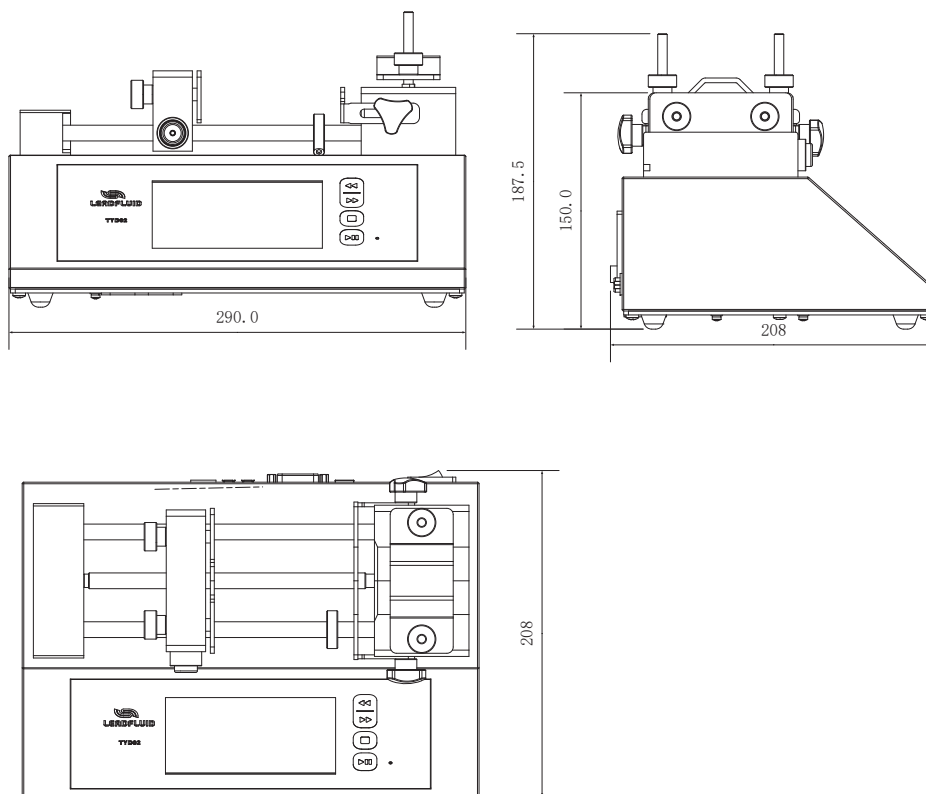


注射器规格与流量参考表

注射器规格	注射器内径(mm)	最小流量	最大流量
10 μ L	0.485mm	184.00pL/min	27.711 μ L/min
25 μ L	0.729mm	417.00pL/min	62.608 μ L/min
50 μ L	1.03mm	833.00pL/min	124.984 μ L/min
100 μ L	1.457mm	1.667nL/min	250.092 μ L/min
250 μ L	2.304mm	4.169nL/min	625.383 μ L/min
500 μ L	3.256mm	8.326nL/min	1.248mL/min
1000 μ L	4.608mm	16.676nL/min	2.501mL/min
1mL	4.699mm	17.342nL/min	2.60mL/min
3mL	8.585mm	57.885nL/min	8.682mL/min
5mL	11.989mm	112.890nL/min	16.933mL/min
10mL	14.427mm	163.469nL/min	24.520mL/min
20mL	19.05mm	285.027nL/min	42.754mL/min
30mL	21.59mm	366.090nL/min	54.913mL/min
50mL	28.998mm	555.459nL/min	83.318mL/min
60mL	28.998mm	555.459nL/min	83.318mL/min
100mL	35.7mm	1000.982nL/min	150.147mL/min
140mL	38.4mm	1158.117nL/min	173.718mL/min

以上与注射器各内径相关的流量数据，均为实验室常温常压条件下传输纯净水的测试所得，此数据仅供参考；实际使用时由于受到压力、温度、介质特性等具体因素的影响，可能会产生偏差，如需了解具体情况，请咨询雷弗工程师。

尺寸图 (单位: mm)



声明：我们相信本资料所包含的信息是准确无误的，雷弗对其中的任何错误不承担责任，雷弗保留在不经事先通知的情况下随时修改和增删本资料的权利。



保定雷弗流体科技有限公司

地址：河北省保定市徐水经济开发区阳光大街装备制造东园1号-11

电话：400-618-0877

邮箱：master@leadfluid.com

网址：www.leadfluid.com.cn