

TYD02-10型实验室注射泵



TYD02-10型实验室注射泵

- 雷弗TYD02-10型实验室注射泵采用一体化台式设计，4.3寸高清液晶触摸屏显示及操作，可装卡10支塑料注射器或玻璃进样针，注射器容量范围宽至10 μ L~10mL，流量范围0.184nL/min~24.520mL/min；
- 使用优异的控制系统和精密的机械结构，行程控制精度误差 $< \pm 0.35\%$ ，多种工作模式可选，功能强大，非常适用于科研试验中各种流体的高精度微量传输；
- 传动丝杠的固定方式采用高强度航空轴承，相对于传统的铜套轴承，丝杠的使用寿命得到显著地提高，且精度更高；
- 强大的抗电磁干扰性能，可在高压静电电场下连续稳定运行；
- RS485通讯，兼容Modbus协议，可与计算机、PLC、单片机等多种上位机组成自动化控制系统。

功能特点

- 可装卡10支塑料注射器或玻璃进样针
- 多种工作模式选择
- 彩色液晶触摸屏，操作方便快捷
- 支持屏幕锁定，按键静音操作
- 按键配指示灯，工作状态清晰明确
- 支持多种标准注射器，可自定义注射器
- 高精度控制
- 注射器保护和堵车报警
- RS485通讯，支持MODBUS协议
- 外部信号控制启停和方向
- 宽范围电源输入
- 全金属防静电、防腐喷涂工艺外壳

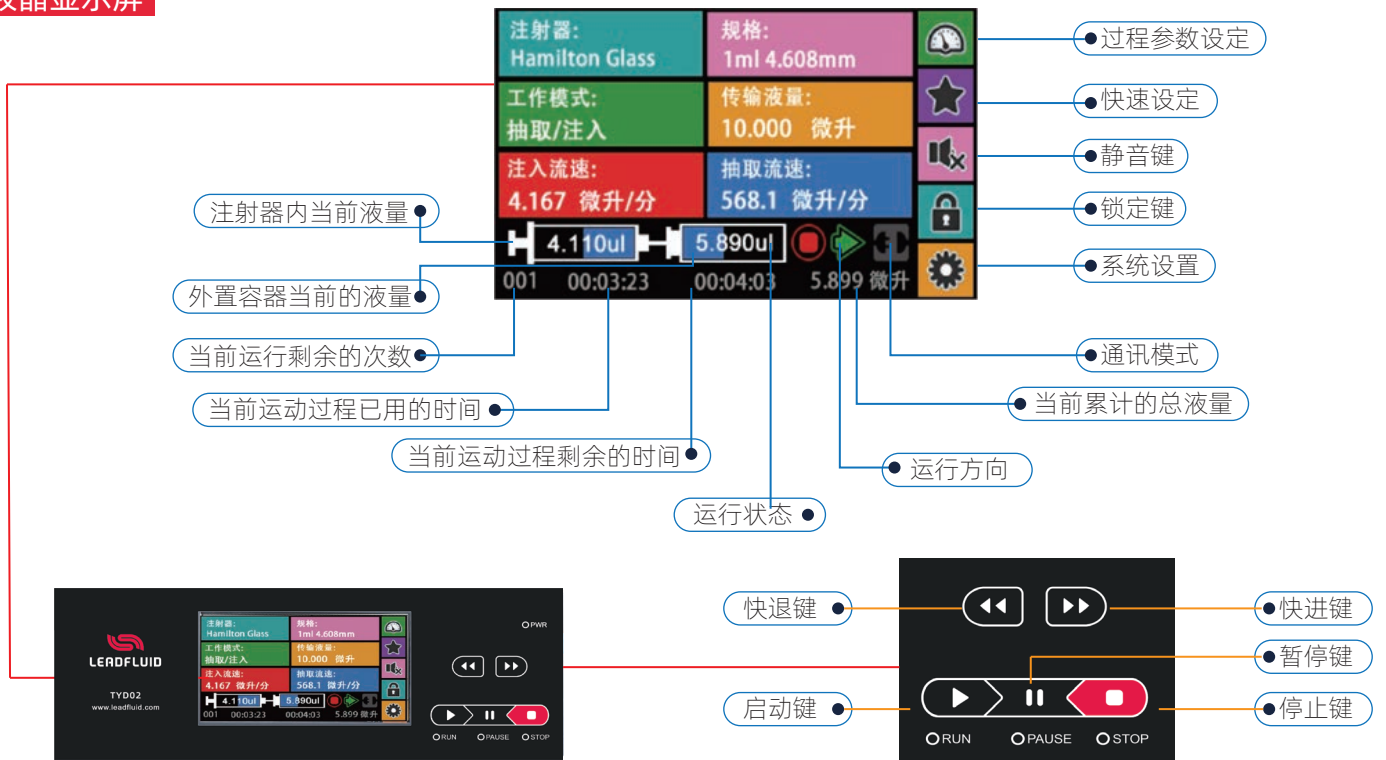
技术参数

技术参数

TYD02-10

工作模式	工作模式：注射、抽取、先注射后抽取、先抽取后注射、连续循环
通道数	10
最大行程	140mm
行程分辨率	0.156μm/μstep
线速度范围	1μm/min ~ 150mm/min
行程控制精度	误差<±0.35% (当 > 30%满行程时)
额定线性推力	>20kgf
推力调节	1~100%任意可调
注射器规格	10μL ~ 10mL
注射器选择	内置主要厂家，主要型号注射器供选择；可使用自定义注射器，直接输入注射器内径
流量范围	0.184nL/min ~ 24.520mL/min
液量校正	通过校正程序获得更精确的液量
显示方式	4.3英寸彩色液晶；同屏幕显示传输液量、剩余液量、流量、运行方向、注射器规格等；动画显示运行状态
操作方式	触摸屏+常用功能按键
掉电记忆	保持掉电前设置参数
其他功能	暂停和停止；按键音提示；锁定参数；快进和快退；显示亮度调节
状态信号输出	1路指示启停状态，1路指示方向状态
控制信号输入	1路下降沿触发启动，1路下降沿触发停止
通信接口	RS485, MODBUS协议
外形尺寸	290×290×180mm
重量	5.2kg
适用电源	AC100 ~ 240V, 50/60Hz
工作环境	环境温度5 ~ 40℃, 相对湿度<80%

液晶显示屏

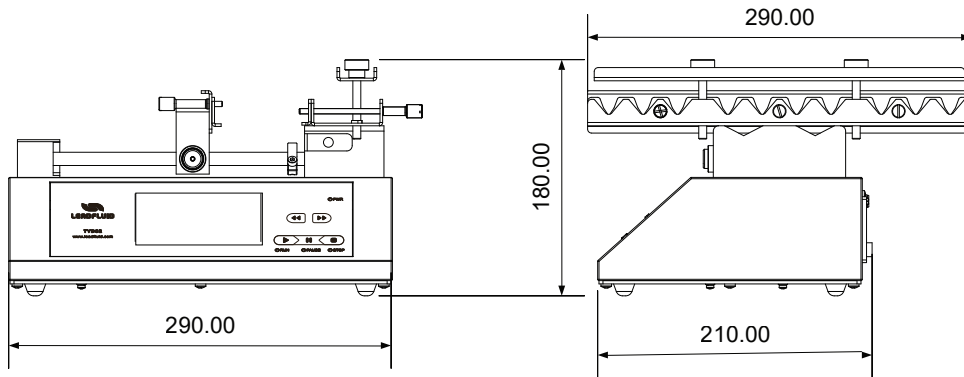


注射器规格与流量参考表

注射器规格	注射器内径(mm)	最小流量(nl/min)	最大流量(ml/min)
10 μ L	0.485	0.184	0.027
25 μ L	0.729	0.417	0.0626
50 μ L	1.03	0.833	0.125
100 μ L	1.457	1.667	0.250
250 μ L	2.304	4.169	0.625
500 μ L	3.256	8.326	1.248
1mL	4.699	17.342	2.601
5mL	11.989	112.890	16.933
10mL	14.427	163.469	24.520

以上流量数据是在常温常压打下纯净水测试所得，实际使用受压力、介质特性等具体因素影响，仅供参考。

尺寸图 (单位: mm)





保定雷弗流体科技有限公司

地址：河北省保定市徐水经济开发区阳光大街装备制造东园1号-11

电话：400-618-0877

邮箱：master@leadfluid.com

网址：www.leadfluid.com.cn