

# TFD02-01型分体注射泵



TFD02-01分体注射泵执行单元  
适用一支10 $\mu$ L-60mL的注射器  
线速度1 $\mu$ m/min-150mm/min

## TFD02-01型分体注射泵

- 雷弗TFD02-01型分体注射泵由控制器和执行单元两部分组成，结构精巧，精度高，运行稳定；
- 控制器和执行单元分离，通过线缆连接，并配有快插接头，方便拆装，可以与其他仪器、设备联合使用，例如脑立体定位仪；
- 执行单元可配合一支10 $\mu$ L~60mL的注射器，适合各种微量注入实验。

### 功能特点

- LF-Touch-OS软件系统，运行稳定可靠，功能强大
- 4.3英寸彩色液晶触摸屏操作，形象的动画和图标显示，多彩的界面，常用的功能按键，使设备更加易用
- 多种工作模式选择
- 控制器和执行单元分体设计，便于安装固定
- 支持屏幕锁定，按键静音操作
- 按键配指示灯，工作状态清晰明确
- 支持多种标准注射器，可自定义注射器
- 高精度控制
- RS485通讯，支持Modbus协议
- 外部信号控制启停和方向
- 宽范围电源输入

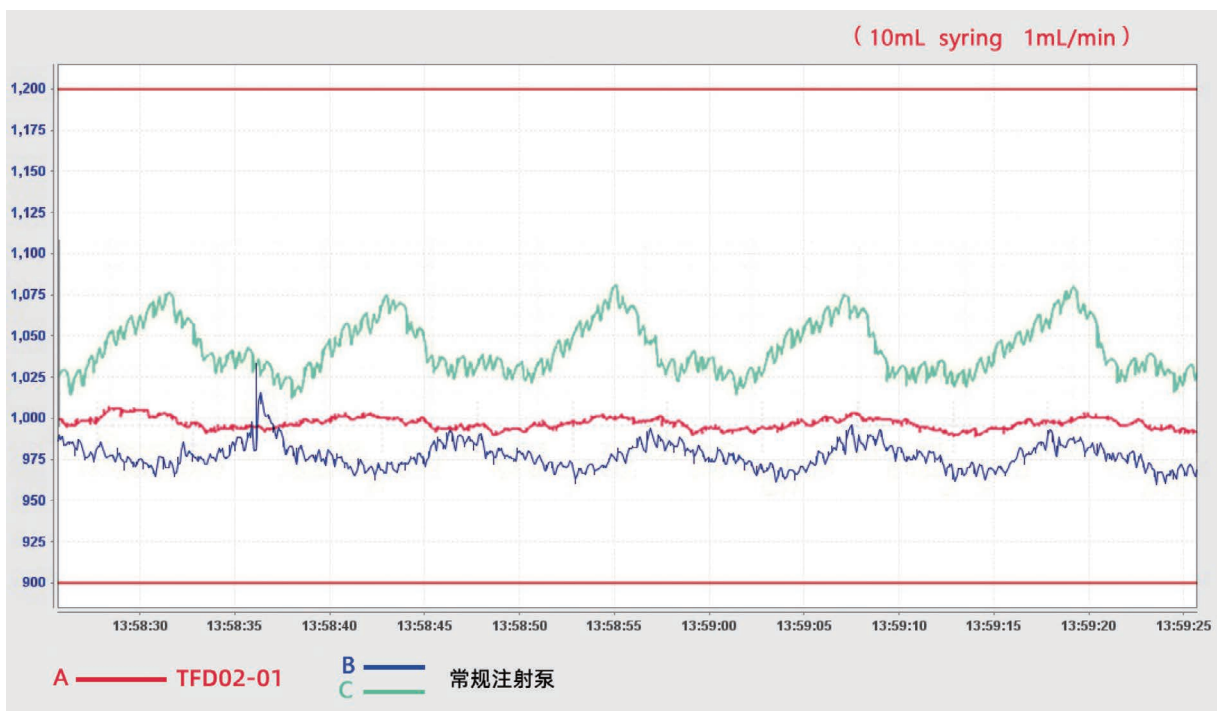
## 技术参数

### 技术参数

TFD02-01

工作模式	注射、抽取、先注射后抽取、先抽取后注射、连续循环
通道数	1
最大行程	110mm
行程分辨率	0.156 $\mu$ m/ $\mu$ step
线速度范围	1 $\mu$ m/min ~ 150mm/min
行程控制精度	误差 $< \pm 0.35\%$ (当 $> 30\%$ 满行程时)
额定线性推力	$> 10$ kgf
推力调节	1~100%任意可调
注射器规格	10 $\mu$ L ~ 60mL
注射器选择	内置主要厂家, 主要型号注射器供选择; 可使用自定义注射器, 直接输入注射器内径
流量范围	0.184nL/min ~ 83.318mL/min
液量校正	通过校正程序获得更精确的液量
显示方式	4.3英寸彩色液晶; 同屏幕显示传输液量、剩余液量、流量、运行方向、注射器规格等; 动画显示运行状态
操作方式	触摸屏+常用功能按键
掉电记忆	保持掉电前设置参数
其他功能	暂停和停止; 按键音提示; 锁定参数; 快进和快退; 显示亮度调节
状态信号输出	1路指示启停状态, 1路指示方向状态
控制信号输入	1路下降沿触发启动, 1路下降沿触发停止
通信接口	RS485, Modbus协议
控制器外形尺寸	245 $\times$ 205 $\times$ 90mm
执行单元尺寸	266 $\times$ 86 $\times$ 76mm
重量 (控制器+执行单元)	2+1.8kg
适用电源	AC100 ~ 240V, 50/60Hz
工作环境	环境温度5 ~ 40 $^{\circ}$ C, 相对湿度 $< 80\%$

## 流量平稳性曲线图

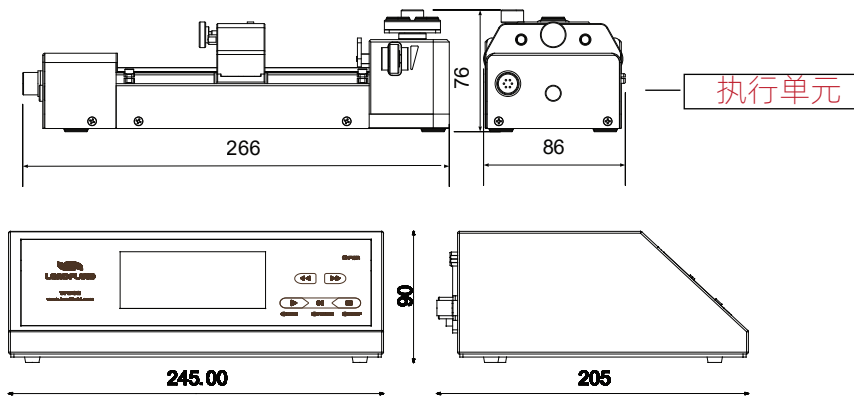


## 注射器规格与流量参考表

注射器规格	注射器内径(mm)	最小流量(nl/min)	最大流量(ml/min)
10 $\mu$ l	0.485	0.184	0.027
25 $\mu$ l	0.729	0.417	0.0626
50 $\mu$ l	1.03	0.833	0.125
100 $\mu$ l	1.457	1.667	0.250
250 $\mu$ l	2.304	4.169	0.625
500 $\mu$ l	3.256	8.326	1.248
1ml	4.699	17.342	2.601
5ml	11.989	112.890	16.933
10ml	14.427	163.469	24.520
20ml	19.05	285.027	42.754
30ml	21.59	366.090	54.913
60ml	26.594	555.459	83.318

以上流量数据是在常温常压下打纯净水测试所得，实际使用受压力、介质特性等具体因素影响，仅供参考。

## 尺寸图 (单位: mm)



声明：我们相信本资料所包含的信息是准确无误的，雷弗对其中的任何错误不承担责任，雷弗保留在不经事先通知的情况下随时修改和增删本资料的权利。



保定雷弗流体科技有限公司

地址：河北省保定市徐水经济开发区阳光大街装备制造东园1号-11

电话：400-618-0877

邮箱：[master@leadfluid.com](mailto:master@leadfluid.com)

网址：[www.leadfluid.com.cn](http://www.leadfluid.com.cn)