

# JP300S 批量传输蠕动泵



## JP300S 批量传输蠕动泵

### 产品简介

雷弗JP300S批量传输蠕动泵适用于工业场所液体批量传输，常压下流量可达33升/分钟，压力可达0.3Mpa。结构紧凑合理，安装软管方便。滚轮采用行星齿轮传动，安全可靠，软管使用寿命更长。



### 典型应用

生物制药	食品工业
药液过滤	流化床供液
药液转移	生物催化剂传输

## 功能特点

- 流量范围大，每小时可达2m<sup>3</sup>；
- 泵头滚轮采用行星齿轮传动结构，动力强劲；
- 滚轮带动力自转，与软管滚动摩擦，软管寿命延长；
- 开盖停泵功能，保证操作人员的安全；
- 弹性压管结构延长泵管寿命；
- 变频交流电机驱动，外置变频器控制，既可手动操作，又可与PLC、工控机、计算机等连接。

## 技术参数

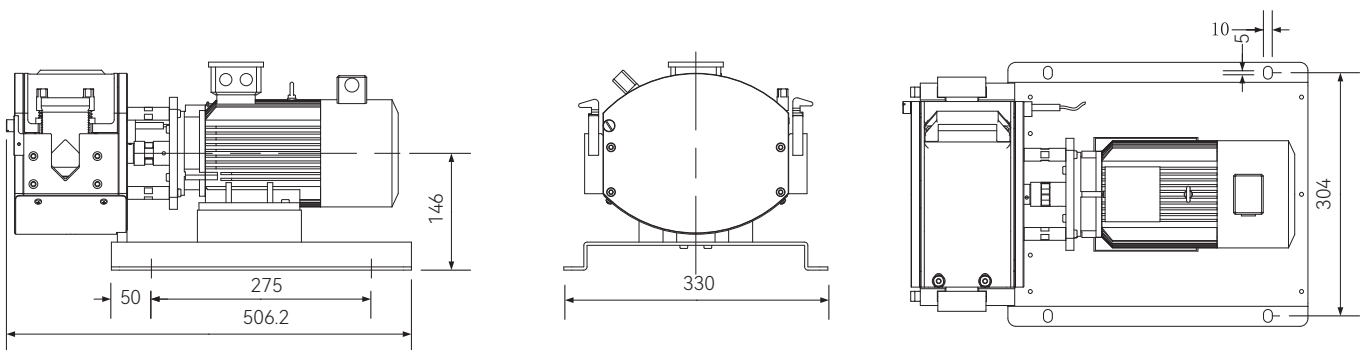
技术参数	JP300S
流量范围	0.64~33升/分钟
适用软管	88#、92#、193#、191#
泵壳材料	铝合金
滚轮数	4
转速范围	30~350转/分钟
间隙调整	可调
工作温度	环境温度0~40℃
电源电压	AC380V/220V
功率	400W
防护等级	IP54 (不包含变频器)

## 适用泵头及软管、流量参数

驱动器	适用泵头	通道数	适用软管	流量范围 (L/min)
JP300S-A3-V3 (AC380V)	PL48	1	88#92#193#191#	0.64~33
JP300S-A2-V3 (AC220V)				

以上流量数据是在常温常压下打纯净水测试所得，实际使用受压力、介质特性等具体因素影响，仅供参考。

## 尺寸图 (mm)



声明：我们相信本资料所包含的信息是准确无误的，雷弗对其中的任何错误不承担责任，雷弗保留在不经事先通知的情况下随时修改和增删本资料的权利。



保定雷弗流体科技有限公司

地址：河北省保定市徐水经济开发区阳光大街装备制造东园1号-11

电话：400-618-0877

邮箱：[master@leadfluid.com](mailto:master@leadfluid.com)

网址：[www.leadfluid.com.cn](http://www.leadfluid.com.cn)