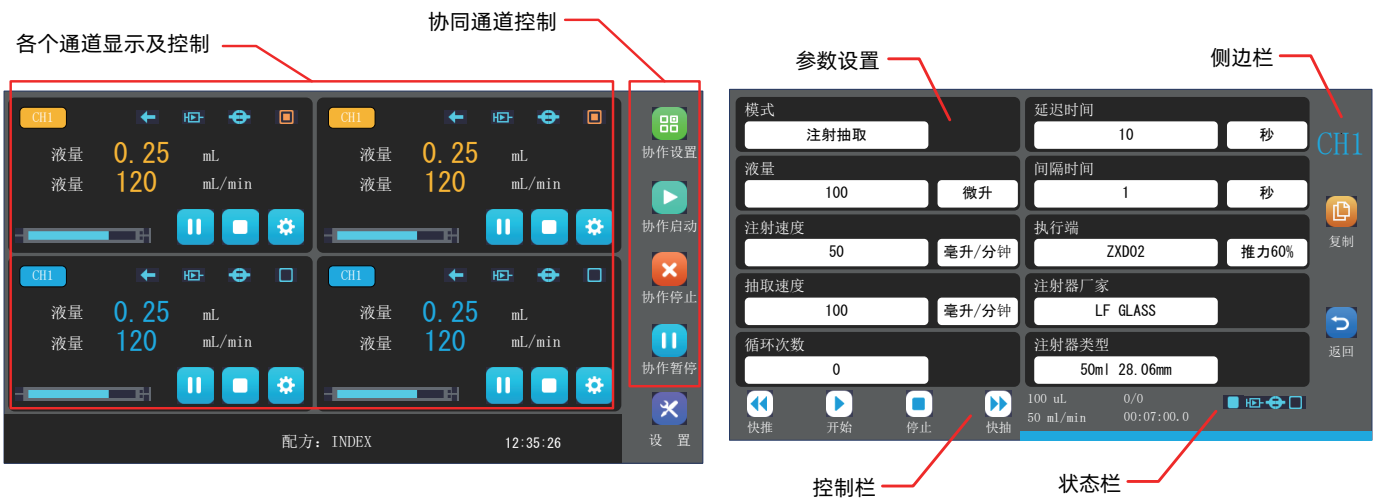


# TFD04 系列实验室注射泵



# TFD04系列实验室注射泵

雷弗TFD04系列实验室注射泵，传输精度误差  $< \pm 0.5\%$ ，可独立控制1~8个通道运行；采用分体式设计，使用方式更灵活。7英寸高清彩色触屏显示及操作，功能强大，操作简单，运行信息丰富。RS485通讯，支持MODBUS协议。



## 功能特点

- 1~8个通道可单独控制;
- 7英寸高清彩色触屏显示及操作, 带来良好的用户体验;
- LF-Touch-OS软件系统, 界面友好, 运行可靠;
- 精确的流量控制, 传输精度误差  $< \pm 0.5\%$ ;
- 智能流量校正功能;
- 支持四种工作模式: 注射、抽取、先注射后抽取、先抽取后注射;
- 具有快速填充和排空功能;
- 支持启动延迟和循环运行;
- 可储存五组配方参数;
- RS485通讯, Modbus协议, 支持通讯参数设置, 方便与各种控制设备连接;
- 外控信号控制启动、停止、暂停, 物理隔离;
- 超强的抗干扰特性, 宽电压设计, 适用于复杂的供电环境;
- 高强度金属机箱带防护涂层, 耐腐蚀, 易清洁;
- 内部电路做特殊防护处理, 防尘防潮防静电;



## 技术参数

### 技术参数

### TFD04

通道数	1~8通道, 独立控制
注射器规格	0.5 $\mu$ L ~ 60mL (更换执行单元)
注射器选择	内置主流品牌注射器规格, 支持自定义
工作模式	注射、抽取、先注射后抽取、先抽取后注射
行程控制精度	误差 $< \pm 0.5\%$ (当 $> 30\%$ 满行程时)
流量校正	智能向导式
显示方式	7英寸65565色液晶
操作方式	触摸屏
延迟时间	0.1~999秒/分/时
循环次数	0~9999次
循环间隔时间	0.1~999秒/分/时
断电记忆	记忆断电前的工作参数
状态信号输出	5V TTL, 1路指示运行状态, 1路指示方向状态
控制信号输入	5~24V宽电压, 控制启动、停止、暂停
通讯功能	RS485, 支持Modbus通讯协议
电源	AC100~240V, 50Hz/60Hz
功率	控制器40w+30w(每个执行单元)
工作环境	环境温度5~40 $^{\circ}$ C, 相对湿度 $< 80\%$
控制器尺寸	200 $\times$ 142 $\times$ 88mm
控制器重量	2.0kg

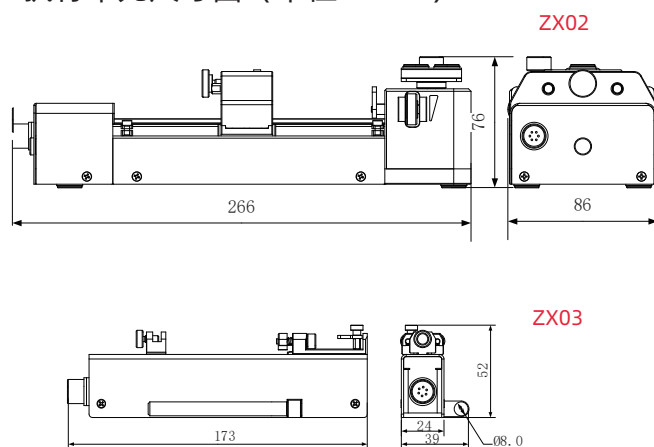
执行单元	ZX02	ZX03
适用注射器	10 $\mu$ L ~ 60mL	0.5 $\mu$ L ~ 100 $\mu$ L
流量范围	0.184nL/min ~ 83.318mL/min	0.005nL/min ~ 152.456 $\mu$ L/min
通道数	1~4	1~8
最大行程	110mm	70mm
额定线性推力	>10kgf, 推力可调整	>1kgf, 推力可调整
行程分辨率	0.156 $\mu$ m/ $\mu$ step	0.1905 $\mu$ m/ $\mu$ step
线速度范围	1 $\mu$ m/min ~ 150mm/min	0.6096 $\mu$ m/min ~ 91.44mm/min
执行单元尺寸	266 $\times$ 86 $\times$ 76mm	173 $\times$ 39 $\times$ 52mm
执行单元重量	1.8 KG	0.25 KG

## 注射器规格与流量参考表

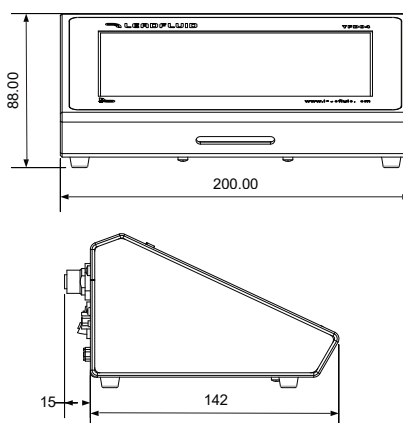
ZX02			
注射器规格	注射器内径(mm)	最小流量(nL/min)	最大流量(mL/min)
10 $\mu$ L	0.485	0.184	0.027
25 $\mu$ L	0.729	0.417	0.0626
50 $\mu$ L	1.03	0.833	0.125
100 $\mu$ L	1.457	1.667	0.250
250 $\mu$ L	2.304	4.169	0.625
500 $\mu$ L	3.256	8.326	1.248
1mL	4.699	17.342	2.601
5mL	11.989	112.890	16.933
10mL	14.427	163.469	24.520
20mL	19.05	285.027	42.754
30mL	21.59	366.090	54.913
60mL	26.594	555.459	83.318

ZX03			
注射器规格	注射器内径(mm)	最小流量(nL/min)	最大流量( $\mu$ L/min)
0.5 $\mu$ L	0.103	0.005	0.762
1 $\mu$ L	0.146	0.010	1.531
2 $\mu$ L	0.206	0.020	3.048
5 $\mu$ L	0.343	0.056	8.449
10 $\mu$ L	0.485	0.112	16.893
25 $\mu$ L	0.729	0.254	38.166
50 $\mu$ L	1.03	0.507	76.190
100 $\mu$ L	1.457	1.016	152.456

## 执行单元尺寸图 (单位: mm)



## 控制器尺寸图 (单位: mm)



以上流量数据是在常温常压下打纯净水测试所得, 实际使用受压力、介质特性等具体因素影响, 仅供参考。

声明: 我们相信本资料所包含的信息是准确无误的, 雷弗对其中的任何错误不承担责任, 雷弗保留在不经事先通知的情况下随时修改和增删本资料的权利。



保定雷弗流体科技有限公司

地址：河北省保定市徐水经济开发区阳光大街装备制造东园1号-11

电话：400-618-0877

邮箱：[master@leadfluid.com](mailto:master@leadfluid.com)

网址：[www.leadfluid.com.cn](http://www.leadfluid.com.cn)