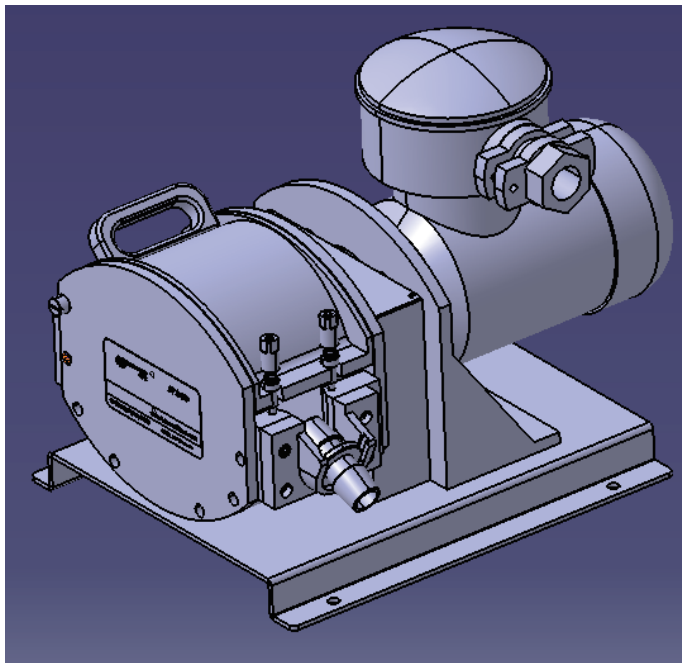


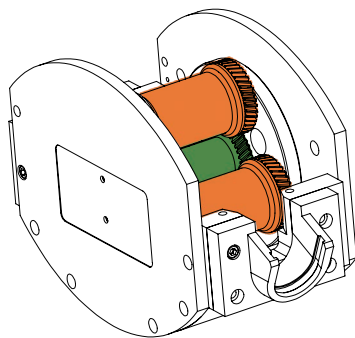
FP300S-A3
变频防爆电机型蠕动泵



FP300S-A3 变频防爆电机型蠕动泵

功能特点

- 采用工业级交流变频防爆电机（ExdIIBT4）驱动，配合专用泵头，安全可靠
- 外置变频器控制，具有调速、启停、正反转、模拟量调速、RS485通讯等功能
- 泵头滚轮采用行星齿轮传动结构，动力强劲
- 滚轮带动力自转，与软管滚动摩擦，软管寿命延长
- 开盖停泵功能，保证操作人员的安全
- 弹性压管结构延长泵管寿命
- 无级调速，转速范围34.5rpm ~ 350rpm，转速分辨率0.77rpm
- 分体式设计，驱动器与变频器分离，适用多种工作场景
- 大扭矩设计，运行平稳，流量可达33L/min
- IP55高防护等级，可适应较为复杂的工作环境
- 标配变频器不防爆，不可放置在易燃易爆环境中



行星齿轮传动结构

备注：1.可选配工业级防爆变频器

2.可加装防护外壳

3.可定制一体式机型

技术参数

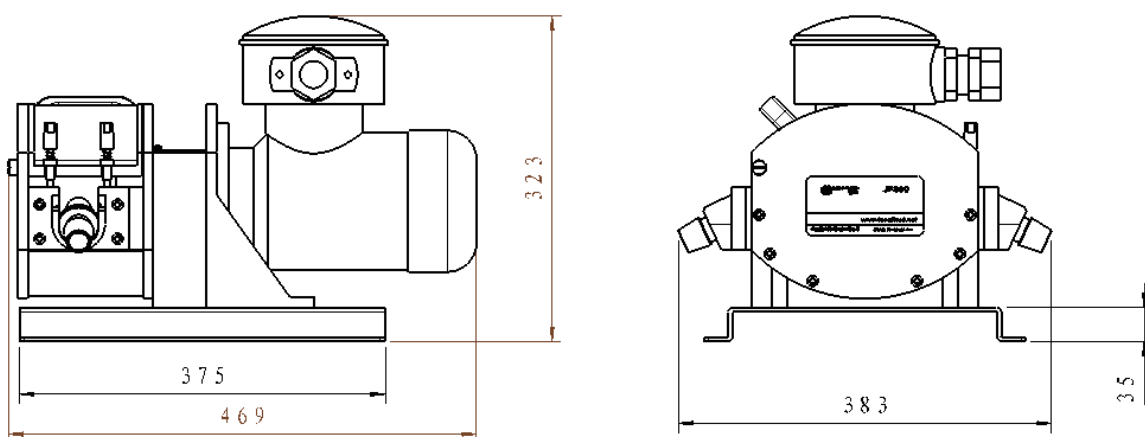
技术参数	FP300S-A3
适用泵头	PL48
显示功能	变频器显示运行频率或流量（模拟）
流量范围	0.6 ~ 33L/min
调速范围	34.5 ~ 350rpm
转速调节	变频器无极调速（标配变频器不带防爆电缆）
转速分辨率	0.1Hz（对应转速为0.77rpm）
控制功能	调速、启停、正反转、模拟量调速、RS485通讯
转速精度	< ±3%
电源电压	3相380V 50Hz
功率	400W
工作环境	环境温度0 ~ 40℃，相对湿度 < 80%
电机防爆级别	ExdIIBT4
防护等级	IP55（仅限电机）
外形尺寸（长×宽×高）	469×383×323mm
驱动器重量	49Kg

适用泵头及软管、流量参数

驱动器	适用泵头	通道数	适用软管	流量（ml/min）
FP300S-A3	PL48	1	88# 92#191#193#	600 ~ 33000

以上流量数据是在常温常压下打纯净水测试所得，实际使用受压力、介质特性等具体因素影响，仅供参考。

外形尺寸图（单位：mm）



声明：我们相信本资料所包含的信息是准确无误的，雷弗对其中的任何错误不承担责任，雷弗保留在不经事先通知的情况下随时修改和增删本资料的权利。



保定雷弗流体科技有限公司

地址：河北省保定市徐水经济开发区阳光大街装备制造东园1号-11

电话：400-618-0877

邮箱：master@leadfluid.com

网址：www.leadfluid.com.cn