

BT101F分配型智能蠕动泵

BT101F分配型智能蠕动泵



BT101F分配型智能蠕动泵采用彩色液晶和触摸屏技术，操作界面简单，直观明了。主要适用于各种复杂的液体定量分配、精确计量和定量给料。对液量分装精度要求高时，使用液量分配模式更加方便；对产量要求高时，使用时间分配模式更加方便；需要将一定液体分装为若干份液体时请使用复制分配模式。设置为流量模式时，完全等同于一台流量型蠕动泵。为了减小不必要的风扇噪音，采用了智能温控技术。RS485通讯，兼容Modbus协议，更易于与其他控制设备如计算机、人机界面、PLC等连接。

功能特点

- 真彩色液晶屏显示，触摸屏加按键操作；
- LF-Touch-OS软件系统，高效稳定，具有良好的人机交互模式，方便产品定制升级；
- 具有液量分配，时间分配，复制分配三种工作模式；
- 各种工作模式预存五组分配参数；
- 电机精确转动角度控制技术，减小了传统的时间控制分配模式由于电机缓启动等因素造成的分配误差；
- 具有启停、正反转、全速、调速、状态记忆等基本功能；
- 转速分辨率0.1rpm；
- 流量显示，流量控制，液量累计；
- 具有流量校正功能；
- 蠕动泵专家系统，方便用户的使用；
- 智能温控功能，有效降低蠕动泵噪音；
- 外控高低电平控制启停，正反，简易分装，光耦隔离；外控模拟量调节转速；
- RS485通讯，兼容Modbus协议，方便与各种控制设备连接；
- 内部结构采用双层式隔离设计，电路板加喷三防漆工艺，达到防尘防潮效果；
- 超强的抗干扰特性，宽电压设计，适用于复杂的供电环境；
- 驱动器外壳材料采用ABS工程塑料，流线型设计，美观实用；
- 可以安装多种泵头，实现不同泵头与驱动器组合；
- 可通过外部脚踏开关控制启停，实现分配灌装功能；



技术参数

技术参数 BT101F

流量范围	0.00011 ~ 750mL/min
转速范围	0.1~150rpm
转速分辨率	0.1rpm
分配液量设定范围	0.001 μ L ~ 9999L (建议小灌装量50微升)
分配次数设定范围	1次 ~ 999次, "0"为无限循环方式
分配间隔设定时间	0.1 ~ 999.9秒/分/时, 时间单位可调
转速精度误差	< \pm 0.2%
电源电压	AC100 ~ 240V, 50Hz/60Hz
功率	< 30W
外控接口	外控输入电平5V、12V(标配), 24V (选配); 外控模拟量0-5V(标配), 0-10V、4-20mA (选配)
通讯接口	RS485通讯, 兼容Modbus协议
工作环境	环境温度0 ~ 40 $^{\circ}$ C, 相对湿度 < 80%
防护等级	IP31
外形尺寸 (长 \times 宽 \times 高)	258mm \times 180mm \times 197mm
驱动器重量	3.6kg



BT101F分配型智能蠕动泵适用泵头及软管、流量参数

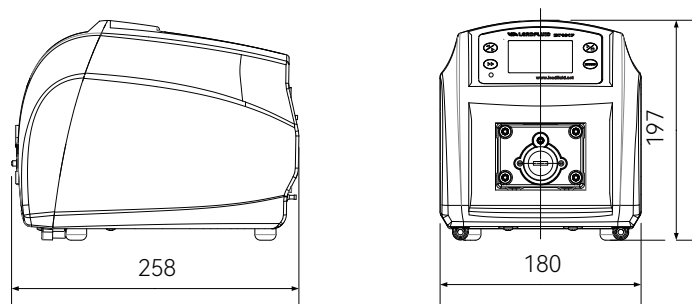
驱动器型号	适用泵头	通道数	适用软管	单通道流量 (mL/min)
BT101F	DG/DS (6滚轮)	1、2、4	壁厚0.8~1mm, 内径 \leq 3.17mm	0.00016 ~ 49
	DG/DS(10滚轮)	1、2、4	壁厚0.8~1mm, 内径 \leq 3.17mm	0.00011 ~ 32
	YZ15/YZ15T	1、2	13#14#19#16#25#17#18#	0.005 ~ 641
	YT25	1	114#116#15#24#35#36#	0.024 ~ 750

以上适用泵头、适配通道数和单通道流量等数据, 均为实验室常温常压条件下用雷弗硅胶管打纯净水测试所得, 此数据仅供参考; 实际使用时由于受压力、温度、介质特性、软管材质等具体因素的影响, 具体情况需要咨询雷弗工程师。

灌装应用参考表

灌装液量	推荐泵头	适用软管	转速 (转/分钟)	灌装时间 (秒)	重复性误差 (%)
50 μ l	DG6-1	0.25 \times 0.89mm	> 90	< 6.66	< \pm 2
0.1ml	DG6-1	0.5 \times 0.92mm	> 90	< 3.33	< \pm 2
0.2ml	DG6-1	0.5 \times 0.92mm	> 90	< 6.06	< \pm 1

尺寸图 (mm)



声明: 我们相信本资料所包含的信息是准确无误的, 雷弗对其中的任何错误不承担责任, 雷弗保留在不经事先通知的情况下随时修改和增删本资料的权利。



保定雷弗流体科技有限公司

地址：河北省保定市徐水经济开发区阳光大街装备制造东园1号-11

电话：400-618-0877

邮箱：master@leadfluid.com

网址：www.leadfluid.com.cn