

# BT600F分配型智能蠕动泵

## BT600F分配型智能蠕动泵



BT600F分配型智能蠕动泵采用步进电机驱动，4.3寸高清液晶触摸屏显示及操作，多种分配模式可选，通过雷弗APP软件，可对泵远程控制，并对运行状态实时监测，主要适用于高精度传输和定时定量分装液体。

### 功能特点

- 4.3寸彩色液晶屏显示，形象直观；
- 触摸屏配合按键操作，方便快捷；
- LF-Touch-OS软件系统，高效稳定，具有良好的人机交互模式，方便产品定制升级；
- 工作模式：流量传输，时间分装，液量分装，编程模式；
- 液量和时间分配预存五组分配参数；
- 编程模式支持30段不同的定量参数设置，可实现复杂的控制过程；
- 具有启停、正反转、全速、回吸、定时启停等标准功能；
- 精确的流量控制和显示，微步算法保证不同设置的分装精度；
- 向导式的流量校正功能，简单易用；
- 独特的回吸功能，有效防止液体滴漏；
- 支持串口打印参数和数据；
- 智能温控功能，根据环境自动调节散热，让设备始终处于良好状态；
- WIFI控制功能，可通过雷弗APP软件，实现远程操作，并具有停机报警、更换泵管提醒等监测功能（选配）；
- 外部模拟量调速，外控信号控制启停，正反，分装，外控信号物理隔离；
- RS485通讯，兼容Modbus协议，可设置通讯参数，方便与各种控制设备连接；
- 开放多个控制参数，适于ODM定制应用；
- 电路板加喷三防漆工艺，达到防尘防潮效果；
- 超强的抗干扰特性，宽电压设计，适用于复杂的供电环境；
- 新颖的不锈钢外壳，易清洁，有效防止各种有机溶剂的侵蚀。

## 技术参数

技术参数	BT600F
流量范围	0.005~3000mL/min
转速范围	0.1~600rpm
转速分辨率	0.1rpm
转速精度误差	< ±0.2%
分配液量设定范围	0.001μL ~ 9999L (建议最小灌装量50微升)
分配次数设定范围	1次 ~ 999次, "0"为无限循环方式
分配间隔设定时间	0.1 ~ 999.9秒/分/时, 时间单位可调
外控信号输入	控制启停, 方向, 自适应5-24V; 模拟量0-5V/0-10V/4-20mA可设置;
外控信号输出	启停, 方向状态输出;
外控数字通讯	RS485通讯, 兼容Modbus协议, DB15外控接口
电源电压	AC100 ~ 240V, 50Hz/60Hz
功率	<60W
工作环境	环境温度0 ~ 40°C、相对湿度 < 80%
防护等级	IP31
外形尺寸 (长×宽×高)	292×160×183mm
驱动器重量	4.5 kg

## BT600F分配型智能蠕动泵适用泵头及软管、流量参数



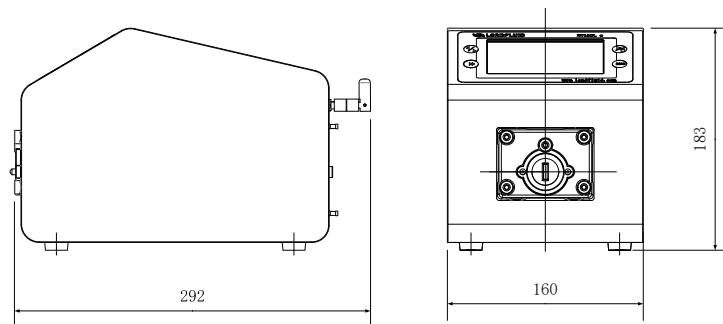
驱动器型号	适用泵头	通道数	适用软管	单通道流量 (mL/min)
BT600F	YZ15/YZ15T	1、2	13#14#19#16#25#17#18#	0.005 ~ 2562
	YT25	1	114#116#15#24#35#36#	0.024 ~ 3000

以上适用泵头、适配通道数和单通道流量等数据, 均为实验室常温常压条件下用雷弗硅胶管打纯净水测试所得, 此数据仅供参考; 实际使用时由于受压力、温度、介质特性、软管材质等具体因素的影响, 具体情况需要咨询雷弗工程师。

## 灌装应用参考表

灌装液量	推荐泵头	适用软管	转速 (转/分钟)	灌装时间 (秒)	重复性误差 (%)
0.3ml	YZ15	13#	> 500	< 0.6	< ±2
0.5ml	YZ15	13#	> 500	< 1	< ±1
0.8ml	YZ15	13#	> 500	< 1.6	< ±1
1ml	YZ15	13#	> 500	< 2	< ±1
2ml	YZ15	14#	> 500	< 1.1	< ±1
3ml	YZ15	14#	> 500	< 1.65	< ±1
5ml	YZ15	19#	> 500	< 1.68	< ±1
8ml	YZ15	16#	> 500	< 1.2	< ±1
10ml	YZ15	16#	> 500	< 1.5	< ±1
20ml	YZ15	25#	> 500	< 1.43	< ±1
50ml	YZ15	17#	> 500	< 2.11	< ±1

## 尺寸图 (mm)



声明：我们相信本资料所包含的信息是准确无误的，雷弗对其中的任何错误不承担责任，雷弗保留在不经事先通知的情况下随时修改和增删本资料的权利。



保定雷弗流体科技有限公司

地址：河北省保定市徐水经济开发区阳光大街装备制造东园1号-11

电话：400-618-0877

邮箱：[master@leadfluid.com](mailto:master@leadfluid.com)

网址：[www.leadfluid.com.cn](http://www.leadfluid.com.cn)