

YZ15 蠕动泵泵头



PES外壳



PPS外壳

通过ROHS、REACH认证

YZ15蠕动泵泵头

- YZ15泵头流量范围0.005~2562毫升/分钟，适合13#、14#、19#、16#、25#、17#、18#泵管，流量范围非常宽泛；
- 具有自适应卡管装置，可方便装卡粗细不同的软管而无需手动调节；
- 经典的泵管锁定机构，更换软管只需要数秒，轻松应对频繁换管的工况；
- 特殊的压管结构，减少泵管磨损及由误操作带来的意外破裂；
- PPS/PES特种功能塑料外壳，SS304滚轮，保证泵头能够满足如高转速、长时间等高强度的使用需求；
- 多个泵头可叠加，扩展至10个通道；
- 两个泵头串联时，将滚轮之间呈60°错开，可明显降低流体脉动，并提高传输速度；
- YZ15泵头可匹配步进电机、伺服电机、交流电机、直流电机等多种类型的电机；
- 另有低脉动型和防水型的泵头供选择，请提前与雷弗销售工程师或者代理商确认。

YZ15泵头流量参数

软管材质 Silicone、Pharmed、Viton、Tygon E-3603、Tygon Chemical、Tygon A-60-F、Tygon A-60-G 壁厚 1.6mm

内径ID(mm)	0.8	1.6	2.4	3.1	4.8	6.4	7.9
	13#	14#	19#	16#	25#	17#	18#
毫升/转:	0.05	0.20	0.5	0.8	1.9	3.0	4.3
最大流量(600rpm, ml/min)	30	120	300	480	1140	1800	2562

★ 以上流量数据均为雷弗实验室常温常压条件下传输纯净水测试所得，此数据仅供参考，具体情况需要咨询雷弗工程师。





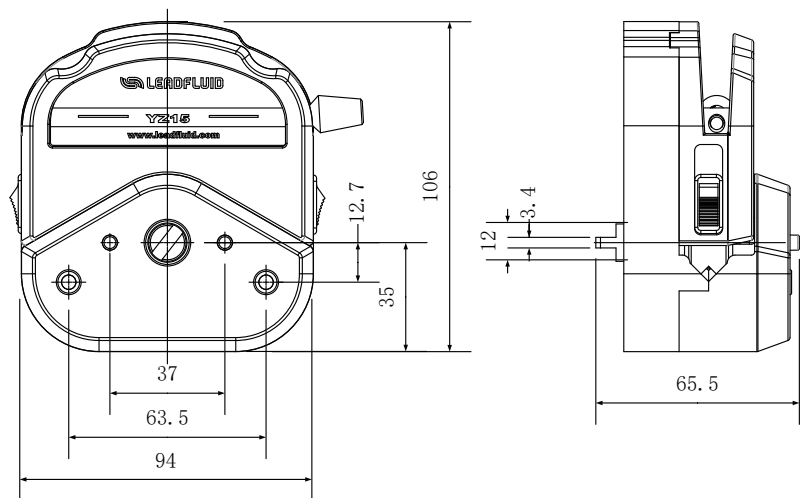
4通道(可串联扩展至10个通道)

泵头规格

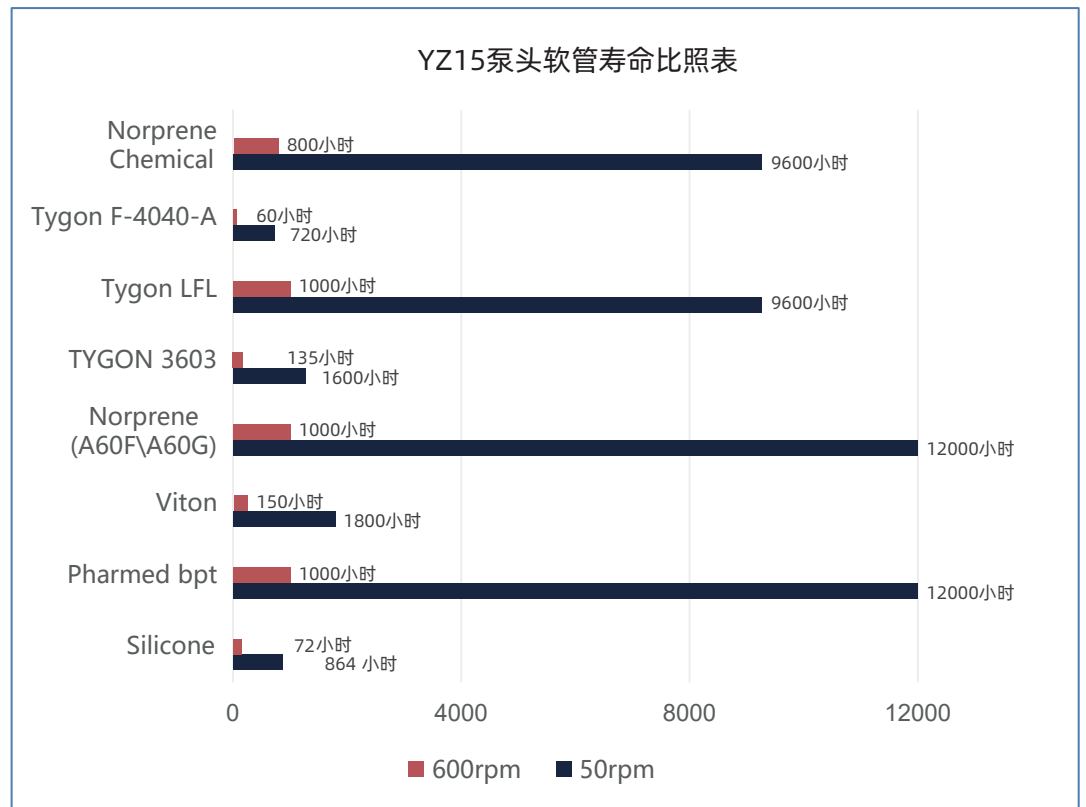
通道数	1通道 (可扩展至10通道)
滚轮数	3\6个
装管方式	整条
外壳材质	PPS\PES
滚轮材质	SS304
压管间隙	固定 (不可调)
净重	420 g (3滚轮) \ 480g (6滚轮)
可承受液体温度	200°C以内
耐腐蚀性能	PPS耐绝大多数的酸碱盐液体及有机溶剂 PES耐除氯代烃、酮类、强酸类之外的大多数液体

安装尺寸图

单位: mm



软管寿命比照表

**重要提示：**

以上数据均为雷弗实验室在常温常压下传输纯净水测试所得，此数据仅供参考。

实际使用寿命可能受压力、温度、介质特性、软管批次和壁厚等具体因素的影响。

例如想要较长的软管寿命，可使用粗管和低转速；想要较大的流量，可使用粗管和高转速；想要较高的精度，可使用细管和中高转速；想要较高的吸程及背压，可使用较细的厚壁管和低转速等等具体问题请联系雷弗工程师，以获得更好的技术支持。

声明：我们相信本资料所包含的信息是准确无误的。雷弗对其中的任何错误不承担责任。雷弗保留在不经事先通知的情况下随时修改和增删本资料的权利。



保定雷弗流体科技有限公司

地址：河北省保定市徐水经济开发区阳光大街装备制造东园1号-11

电话：400-618-0877

邮箱：master@leadfluid.com

网址：www.leadfluid.com.cn