

# WMD15系列微脉动泵头



微脉动专利设计  
专利号: ZL201420691450.5

## 雷弗WMD15系列微脉动泵头

- 雷弗WMD15系列微脉动泵头流量范围0.006~1740毫升/分钟, 适合13#、14#、19#、16#、25#、17#软管使用。
- 特有微脉动专利技术, 液体传输脉动更低, 传输连续性更优异, 特别适用于涂胶、涂膜、化工合成等对传输稳定性要求较高的行业领域;
- 整体采用铝合金及SS304材料, 坚固耐用, 可长时间连续高速工作。

### 泵头材质

壳体	铝合金
滚轮	SS304
滚轮轴	SS304

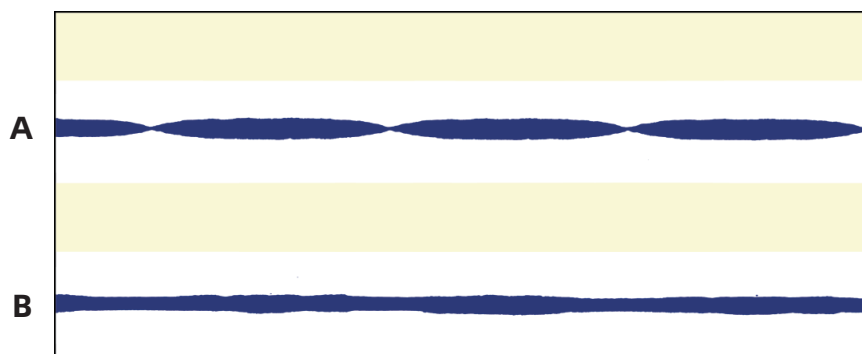
### 流量参数

软管材质: Silicone、Pharmed、Viton、Chemical、A-60-G/F等 壁厚1.6mm

内径(mm)	0.8	1.6	2.4	3.1	4.8	6.4
	13#	14#	19#	16#	25#	17#
毫升/转	0.06	0.23	0.48	0.83	1.67	2.9
毫升/分(连续运行最高转速600rpm)	36	138	286	498	1000	1740

★以上流量数据均为雷弗实验室常温常压条件下传输纯净水测试所得, 此数据仅供参考, 具体情况需要咨询雷弗工程师。

### 传输平稳性对比图



测试条件 **A** 普通蠕动泵泵头 14#硅胶管 转速20rpm  
**B** 雷弗WMD15泵头 14#硅胶管 转速20rpm

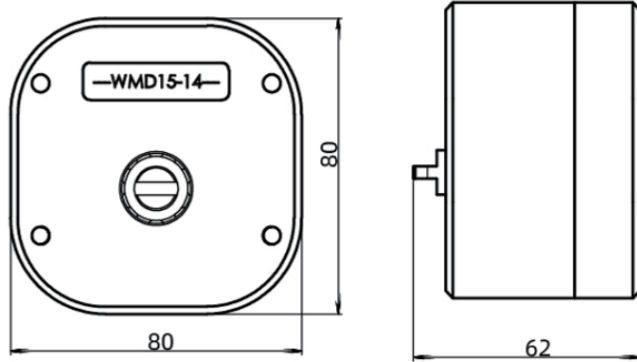
### 泵头规格

流量范围	0.006~1740毫升/分钟
转速范围	0.1~600rpm
软管规格	WMD15-14软管规格: 13#、14# WMD15-16软管规格: 19#、16# WMD15-17软管规格: 25#、17#
滚轮数	3
工作温度	0°C~40°C
间隙调整	固定间隙, 专管专用

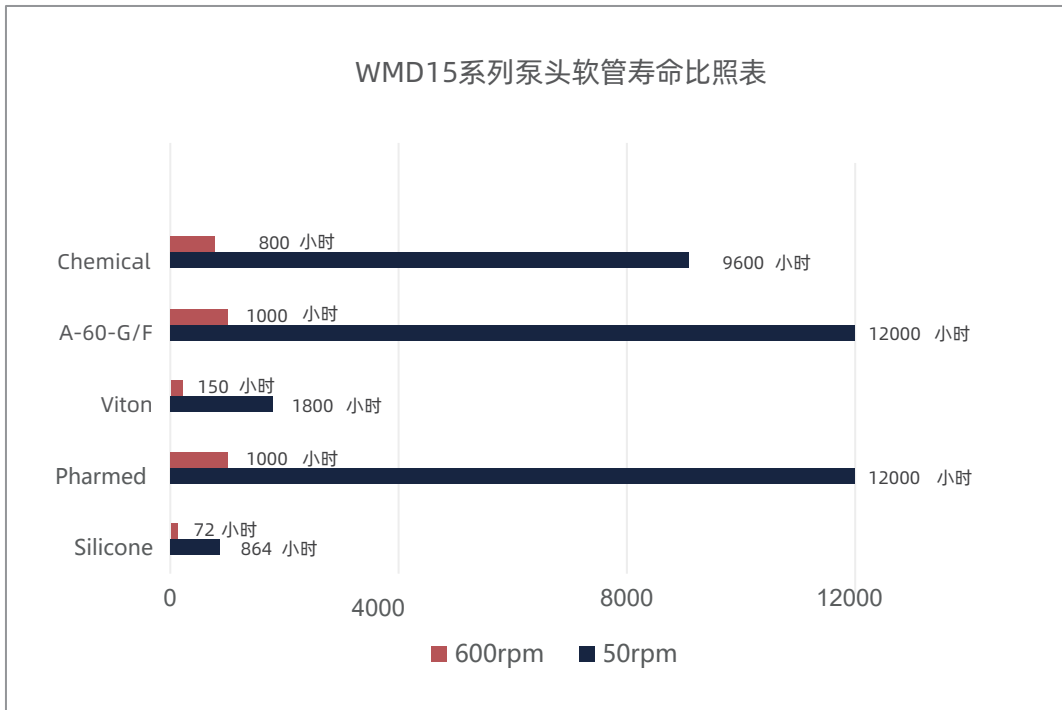
★WMD15系列泵头能够适用多种1.6壁厚规格软管, 但使用与泵头型号对应的14#、16#、17#软管, 专管专用微脉动效果最好。

## 尺寸图

单位: mm



## 软管寿命比照表

**重要提示:**

以上数据均为雷弗实验室在常温常压下传输纯净水测试所得，此数据仅供参考。实际使用寿命可能受压力、温度、介质特性、软管批次和壁厚等具体因素的影响。例如想要较长的软管寿命，可使用粗管和低转速；想要较大的流量，可使用粗管和高转速；想要较高的精度，可使用细管和中高转速；想要较高的吸程及背压，可使用较细的厚壁管和低转速等等具体问题请联系雷弗工程师，以获得更好的技术支持。

**声明:** 我们相信本资料所包含的信息是准确无误的。雷弗对其中的任何错误不承担责任。雷弗保留在不经事先通知的情况下随时修改和增删本资料的权利。



保定雷弗流体科技有限公司

地址：河北省保定市徐水经济开发区阳光大街装备制造东园1号-11

电话：400-618-0877

邮箱：[master@leadfluid.com](mailto:master@leadfluid.com)

网址：[www.leadfluid.com.cn](http://www.leadfluid.com.cn)