

GN10高压耐腐蚀泵头



带锁紧结构 压管间隙可调

GN10高压耐腐蚀泵头

- GN10高压耐腐蚀泵头适用PTFE管，耐化学性极佳，可适应强酸、强碱和各种有机溶剂，特别适用于小流量传输普通蠕动泵无法传输的液体；
- 采用铝合金和POM材质，机械性能优异；
- 压管间隙可调，并设计有锁紧结构，适应压力可高达0.68Mpa；
- 软管安装方便快捷，运行噪音低，外型结构紧凑美观。

流量参数

软管材质：PTFE		壁厚：0.76mm	
内径(mm)	2.5	4	
毫升/转	0.069	0.26	
毫升/分(连续运行最高转速100rpm)	7	26	
毫升/分(连续运行最高转速300rpm)	21	78	

★ 以上流量数据是在常温常压下打纯净水测试所得，实际使用受压力、介质特性等具体因素影响，仅供参考。

泵头规格

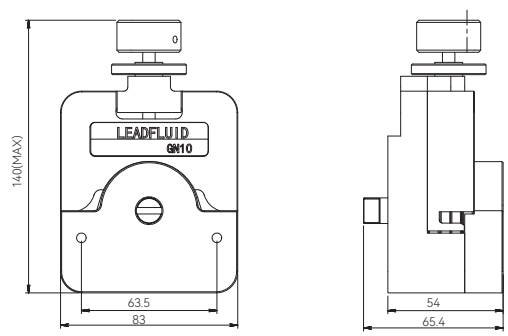
转速范围	<300rpm
最大流量	78mL/min
软管规格	2.5×4mm \ 4×6mm (PTFE)
通道数	1
滚轮数	6个
压管结构	压管间隙可调
传输压力	≤0.68MPa
吸程	不高于2米
工作环境	温度0~40℃，湿度<80%
外形尺寸	83×140×65mm
泵头重量	0.92kg



软管安装简单快捷

6滚轮

安装尺寸图



软管寿命表

软管	寿命 (100RPM)
PTFE	500H

重要提示:

以上数据均为雷弗实验室在常温常压下传输纯净水测试所得，此数据仅供参考。实际使用寿命可能受压力、温度、介质特性、软管批次和壁厚等具体因素的影响。具体问题请联系雷弗工程师，以获得更好的技术支持。

声明: 我们相信本资料所包含的信息是准确无误的。雷弗对其中的任何错误不承担责任。雷弗保留在不经事先通知的情况下随时修改和增删本资料的权利。



保定雷弗流体科技有限公司

地址：河北省保定市徐水经济开发区阳光大街装备制造东园1号-11

电话：400-618-0877

邮箱：master@leadfluid.com

网址：www.leadfluid.com.cn