

# BT100L流量型智能蠕动泵

# BT100L流量型智能蠕动泵



BT100L流量型智能蠕动泵，可实现高精度的持续传输、定量传输。4.3寸高清液晶触摸屏显示，操作简捷；支持雷弗APP软件，可对泵远程控制，并对运行状态实时监测；功能强大，满足复杂的传输要求；RS485通讯，兼容Modbus协议，适应不同通讯设备要求。

主页面



## 功能特点

- 4.3寸彩色液晶屏显示，形象直观；
- 触摸屏配合按键操作，带来良好的用户体验；
- LF-Touch-OS软件系统，高效稳定，具有良好的人机交互模式，方便产品定制升级；
- 具有启停、正反转、全速、回吸、状态记忆等标准功能；可直接输入流量或转速参数；
- 具有流量和时间工作模式；
- 精确的流量控制和显示，微步算法保证不同设置的分装精度；
- 向导式的流量校正功能，简单易用；
- 具有延时启动和定时停止功能；
- 独特的回吸功能，有效防止液体滴漏；
- 时间分配预存五组分配参数；
- 智能温控功能，根据环境自动调节散热，让设备始终处于最佳状态；
- WIFI控制功能，可通过雷弗APP软件，实现远程操作，并具有停机报警、更换泵管提醒等监测功能（选配）；
- 外部模拟量调速，外控信号控制启停、正反、分装，外控信号物理隔离；
- RS485通讯，兼容Modbus协议，支持多达80条编程指令，方便与各种控制设备连接；
- 开放多个控制参数，适于ODM定制应用；
- 电路板加喷三防漆工艺，达到防尘防潮效果；
- 超强的抗干扰特性，宽电压设计，适用于复杂的供电环境；
- 新颖的不锈钢外壳，易清洁，有效防止各种有机溶剂的侵蚀。

## 技术参数

技术参数	BT100L
流量范围	0.00011 ~ 750ml/min
转速范围	0.1 ~ 150 rpm
转速分辨率	0.1rpm
转速精度误差	< ±0.2%
延时启动时间	1秒 ~ 999时59分59秒
定时停止时间	1秒 ~ 999时59分59秒
运行时间	0.10-99.99秒/分/时，时间单位可调
间隔时间	0.1 ~ 999.9秒/分/时，时间单位可调
循环次数	1~999次，0为无限循环
外控信号输入	控制启停，方向，自适应5-24V；模拟量0-5V/0-10V/4-20mA可设置；
外控信号输出	启停，方向状态输出；
外控数字通讯	RS485通讯，兼容Modbus协议，DB15外控接口
电源电压	AC100 ~ 240V，50Hz/60Hz
功率	< 40W
工作环境	环境温度0 ~ 40°C、相对湿度 < 80%
防护等级	IP31
外形尺寸(长×宽×高)	292X160X183mm
驱动器重量	4.5 kg

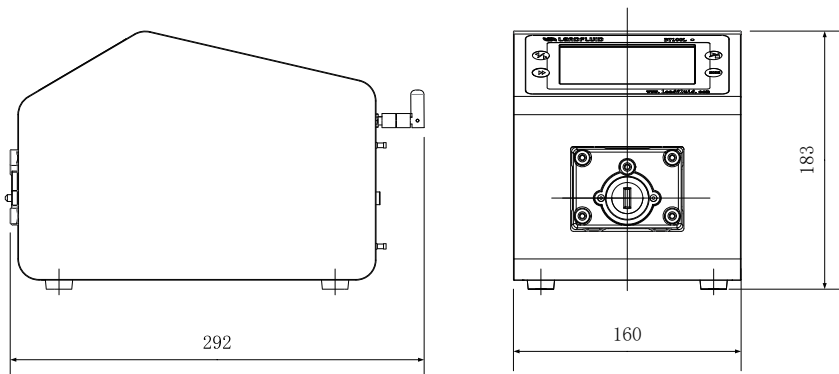
BT100L流量型智能蠕动泵适用泵头及软管、流量参数



驱动器型号	适用泵头	通道数	适用软管	单通道流量 (mL/min)
BT100L	DG /DS(6滚轮)	1、2、4	壁厚0.8~1mm, 内径≤3.17mm	0.00016~49
	DG /DS(10滚轮)	1、2、4	壁厚0.8~1mm, 内径≤3.17mm	0.00011~32
	DT10-18/28/48	1、2、4	13#14#, 壁厚0.8~1mm, 内径≤3.17mm	0.00023~64
	YZ15/YZ15T	1、2	13#14#19#16#25#17#18#	0.005~641
	YT25	1、2	114#116#15#24#35#36#	0.024~750
	DT15-24	2	19#16#25#17#	0.067~560
	DT15-44	4	19#16#25#	0.067~330

以上适用泵头、适配通道数和单通道流量等数据, 均为实验室常温常压条件下用雷弗硅胶管打纯净水测试所得, 此数据仅供参考; 实际使用时由于受压力、温度、介质特性、软管材质等具体因素的影响, 具体情况需要咨询雷弗工程师。

尺寸图 (mm)



声明: 我们相信本资料所包含的信息是准确无误的, 雷弗对其中的任何错误不承担责任, 雷弗保留在不经事先通知的情况下随时修改和增删本资料的权利。



保定雷弗流体科技有限公司

地址：河北省保定市徐水经济开发区阳光大街装备制造东园1号-11

电话：400-618-0877

邮箱：[master@leadfluid.com](mailto:master@leadfluid.com)

网址：[www.leadfluid.com.cn](http://www.leadfluid.com.cn)