

YZ15T蠕动泵泵头



雷弗YZ15T蠕动泵泵头

YZ15T蠕动泵泵头采用优质材料和制造工艺，保证蠕动泵运行的稳定性和可靠性；适用壁厚1.6mm的软管，流量最高可达2400mL/min（硅胶管），能够快速、高效地输送各种介质，提高工作效率；泵头维护和清洁方便，维护成本低；可根据实际需求进行定制化设计，满足不同行业的需求。

● 优化的外观设计

YZ15T泵头增加后盖设计，提升产品整体性。外观造型简洁大方，曲线条更具力量感，后盖板上还增加了独立的盖板小面膜，使得产品更加规范化。

● 增加压管间隙微调结构，提高适用性

通过泵头顶部的调整螺钉，实现压管间隙可调，使泵头能够更好的适用于不同规格的各种软管，改善压力，提高了泵头的适用能力，延长软管使用寿命。

注：此调整螺钉在出厂前已调试好，我们建议您不要自行进行调节。如遇到任何问题，请随时与我们联系，我们将及时为您提供帮助。

● 独特的管卡联动机构，提高软管安装便利性

通过增加管卡联动机构，在压块打开时管卡向管卡槽内侧收起，实现压块与管卡同时打开，提高了软管安装方便性，同时降低了操作难度，提高了工作效率。该结构已获得专利授权，专利号CN215860728U。

■ 自适应卡管装置：

该装置可以自动适配不同内径软管的使用，无需手动调节，使得产品的使用更加方便。

■ 经典的泵头开启方式：

能够快速更换软管，仅需数秒钟即可完成，极大地提高了产品的使用效率和便捷性。

■ PPS材质外壳：

该材质具有耐有机溶剂和其他腐蚀性液体的特性，极大地提高了产品的耐用性和耐腐蚀性。

■ 不锈钢滚轮：

该滚轮能够满足泵头在高转速、长时间等高强度的使用需求，同时具有较长的使用寿命。

■ 支持级联使用：

该泵头支持多个泵头级联使用，最多可扩展至10个通道。

注：两个泵头串联时，滚轮之间呈60°错开，能够有效降低流体脉动并提高传输速度。

专利设计:管卡联动机构



雷弗YZ15T泵头

雷弗YZ15T泵头进行了创新设计，引入了管卡联动机构。当操作者打开压块时，上下管卡之间的空间距离得到明显扩大。这使得用户可以轻松地用单手完成软管更换，极大地提高了工作效率。

传统蠕动泵泵头

传统蠕动泵泵头在更换软管时，由于上下管卡之间空间狭小，操作者往往需要一手扳动上管卡，另一手更换软管，这样的操作过程极为不便，影响了工作效率。

流量参数

软管材质 Silicone、Pharmed、Viton、Tygon E-3603、Tygon Chemical、Tygon A-60-F、Tygon A-60-G 壁厚 1.6mm

软管材质	软管型号	流量 (mL/min)				
		30rpm	60rpm	100rpm	300rpm	600rpm
硅胶管	13#	2.1	4.2	7.0	21.1	41.0
	14#	7.9	15.6	26.4	79.1	158.5
	19#	16.2	31.7	53.9	161.6	331.1
	16#	28.2	54.9	94.1	282.4	572.5
	25#	60.4	116.2	201.2	603.7	1201.6
	17#	94.1	174.7	313.7	941.1	1728.5
	18#	141.1	255.6	470.2	1410.6	2479.1
Pharmed	13#	1.9	3.7	6.2	18.6	37.2
	14#	8.0	15.9	26.7	80.1	162.5
	19#	16.6	28.2	55.3	165.9	338.6
	16#	22.8	55.9	76.1	228.2	598.4
	25#	57.3	110.8	190.9	572.7	1169.6
	17#	88.8	170.9	296.0	888.1	1832.5
	18#	130.0	243.5	433.3	1299.9	2817.8

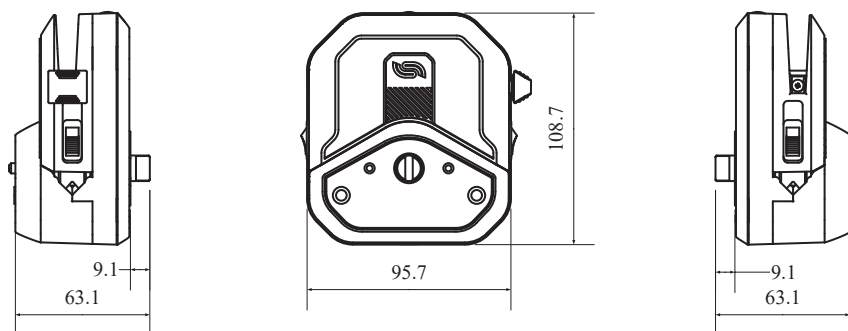
★ 以上流量数据均为雷弗实验室常温常压条件下用YZ15T-3泵头（3滚轮）传输纯净水测试所得，此数据仅供参考。

泵头规格

通道数	1 (最大可扩展至10通道)
滚轮数	3/6
管固定方式	泵头管夹固定
压管间隙	可调
泵头材质	PPS
滚轮材质	SS304
外形尺寸	95.7×108.7×63.1 mm
工作环境	温度0-40℃ 湿度<80%
可承受液体温度	200℃以内
耐腐蚀性能	耐绝大多数的酸碱盐液体及有机溶剂

尺寸图

单位: mm



声明: 我们相信本资料所包含的信息是准确无误的。雷弗对其中的任何错误不承担责任。雷弗保留在不经事先通知的情况下随时修改和增删本资料的权利。



保定雷弗流体科技有限公司

地址：河北省保定市徐水经济开发区阳光大街装备制造东园1号-11

电话：400-618-0877

邮箱：master@leadfluid.com

网址：www.leadfluid.com.cn