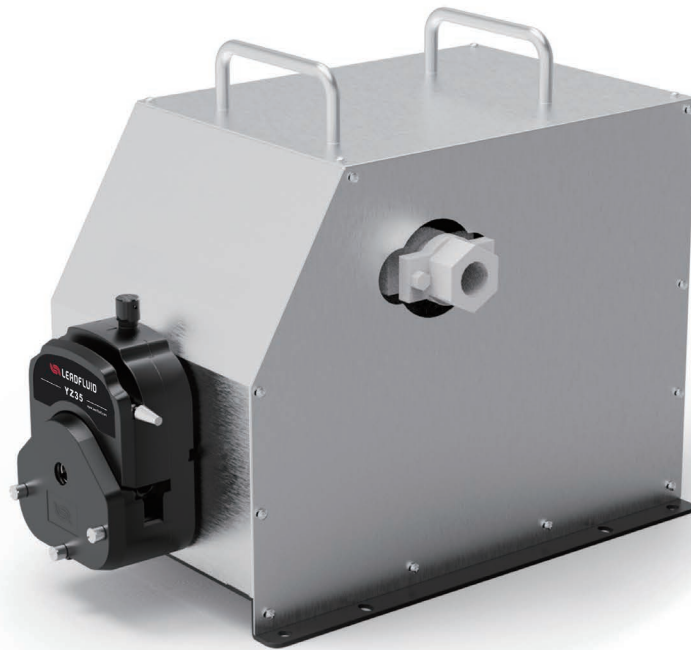


FG601S-A3
变频防爆电机型蠕动泵



FG601S-A3 变频防爆电机型蠕动泵

功能特点

- 采用工业级交流变频防爆电机（ExdIIBT4）驱动，配合专用泵头，安全可靠
- 外置变频器控制，具有调速、启停、正反转、模拟量调速、RS485通讯等功能
- 无级调速，转速范围72rpm~600rpm，转速分辨率2rpm
- 分体式设计，驱动器与变频器分离，适用多种工作场景
- 适配大流量泵头
- IP55高防护等级，可适应较为复杂的工作环境
- 标配变频器不防爆，不可放置在易燃易爆环境中

备注：1. 可选配工业级防爆变频器
2. 可定制一体式机型

技术参数

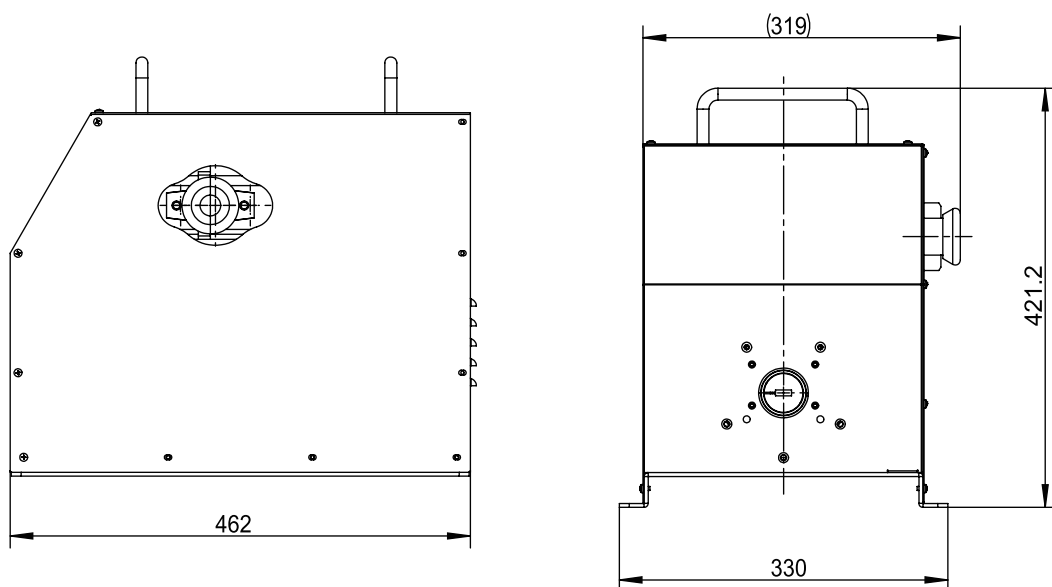
技术参数	FG601S-A3
适用泵头	YZ35
流量范围	1000 ~ 13000mL/min
调速范围	72 ~ 600rpm
转速分辨率	0.1HZ (对应转速为2rpm)
转速精度	< ±3%
转速调节	变频器无极调速 (标配变频器不带防爆电缆)
显示功能	变频器显示运行频率或流量 (模拟)
控制功能	调速、启停、正反转、模拟量调速、RS485通讯
电源电压	3相380V 50Hz
功率	0.55KW
电机防爆级别	ExdIIBT4
防护等级	IP55 (仅限电机)
工作环境	环境温度0 ~ 40℃, 相对湿度 < 80%
驱动器尺寸 (长×宽×高)	462×330×422 mm
驱动器重量	37Kg

适用泵头及软管、流量参数

驱动器	适用泵头	通道数	适用软管	单通道流量 (mL/min)
FG601S-A3	YZ35	1~2	73#82#	1000 ~ 13000

以上流量数据是在常温常压下打纯净水测试所得，实际使用受压力、介质特性等具体因素影响，仅供参考。

外形尺寸图 (单位: mm)



声明：我们相信本资料所包含的信息是准确无误的，雷弗对其中的任何错误不承担责任，雷弗保留在不经事先通知的情况下随时修改和增删本资料的权利。



保定雷弗流体科技有限公司

地址：河北省保定市徐水经济开发区阳光大街装备制造东园1号-11

电话：400-618-0877

邮箱：master@leadfluid.com

网址：www.leadfluid.com.cn