

毫升蠕动泵 HSP3000

微量灌装 高精度 | 高效率 | 长寿命 | 易清洁

毫升蠕动泵 HSP3000

雷弗HSP3000系列产品主要用于各类不同性质、不同粘度液体的高精度灌装，装量范围25 μ L~3mL，具有准确性高、重复精度高、效率高、洁净度高、操作简单及维护方便的优点，可手动亦可自动操作。

典型应用

- 磁珠液 · 甘油 · 甘油血清 · 甘油乙醇
- 甘油石蜡油 · 甘油Mix试剂 · 甘油蛋白酶k
- 细胞裂解液 · 尿素



功能特点

- 灌装精准度高，误差可小于 $\pm 2\%$ ；
- 模块化设计，可多台泵级联，组成多通道灌装系统；
- 人机界面友好，直接输入液量参数即可，操作简单；
- ★ 特殊机械结构设计，达到精度、效率、稳定性的完美结合；
- ★ 灌装效率可达2瓶/秒；
- 高精度伺服电机驱动，大扭矩，免维护；
- 体积小巧，弹簧式压管结构，工作效率高；
- 有回吸功能，零滴落；可即时停机；
- ★ 纳米级灌注针头，具有疏水性，实现零挂液；
- 泵管拆卸方便，利于清洗灭菌，支持CIP和SIP；
- ★ 泵管损耗小，连续使用寿命可达1000小时，12小时装量衰减 $< 1\%$ ，维护简单；
- 既可手动操作，也可以配套自动生产线使用。

技术参数

技术参数	HSP3000
灌装量	25 μ L~3000 μ L
灌装精度	$\pm 2\%$
通道数	最多支持16台设备级联
灌装时间	0.01~999.99S
间隔时间	0.40~3600S
循环次数	1~10000次，0表示无限循环
泵管规格	内径0.5~4.8mm
显示操作	7英寸高清彩色触摸屏
外控信号	启动信号输入（干触点），分配中信号输出（开漏弱上拉）
外壳材质	铝合金
液路最大承压参考值	0.15Mpa
适用电源	AC 100~240V 50~60 Hz
功率	单通道35W
工作环境	环境温度0 ~ 40 $^{\circ}$ C，相对湿度 $< 80\%$
防护等级	IP31
控制器重量	1.5kg
驱动器重量	3.2kg

特性对比

与传统蠕动泵对比

	微升蠕动泵	传统蠕动泵
灌装精度	灌装最小25 μ L，精度误差小于 $\pm 2\%$	不适合100 μ L以下的灌装，200 μ L误差 $< \pm 3\mu$ L
灌装效率	产量达120瓶/分钟	产量 < 40 瓶/分钟
装量衰减	连续运行12小时，衰减 $< 1\%$ ；工作一天无需校准	连续运行12小时，衰减 $> 5\%$ ；通常2个小时需校准一次
泵管寿命	连续运行，寿命 > 1000 小时	连续运行，使用寿命在70~100小时
分装特性	特殊机械结构和管路套件的完美配合，实现零挂液	传统结构，针头易挂液

与陶瓷柱塞泵对比

	毫升蠕动泵	陶瓷柱塞泵
洁净卫生	无死体积，无积液，物料只与洁净管路接触，无污染	有死体积，有积液，物料与泵头内腔接触，清洁不彻底
易用性	灌装不同物料，只需更换管路，避免交叉污染，维护简单，成本低	一台泵只能灌装一种物料，维护复杂
通用性	物料中可含磁珠等微粒	物料必须洁净，不能有杂质
装量范围	单机25 μ L~3000 μ L	单机0.3~100mL、0.5~500mL
针头滴落	可回抽，无滴落	易产生滴落
腔体脱落	挤压强度低，无机械摩擦，腔体内壁光滑无脱落物	机械连续摩擦，腔体易脱落微粒

灌装精度及效率

灌装量	灌装时间	精度误差	12小时衰减率
25 μ L	0.1-0.24s	$\leq \pm 1.5\%$	$< 1\%$
50 μ L	0.25-0.48s	$\leq \pm 2\%$	$< 1\%$
100 μ L	0.22-0.41s	$\leq \pm 1\%$	$< 1\%$
200 μ L	0.28-0.50s	$\leq \pm 1.5\%$	$< 1\%$
300 μ L	0.21-0.33s	$\leq \pm 1.5\%$	$< 1\%$
500 μ L	0.2-0.3s	$\leq \pm 1.5\%$	$< 1\%$
800 μ L	0.19-0.28s	$\leq \pm 2\%$	$< 1\%$
1mL	0.4-0.6s	$\leq \pm 1\%$	$< 1\%$
2ml	0.44-0.7s	$\leq \pm 2\%$	$< 1\%$
3mL	0.9-1.1s	$\leq \pm 1.5\%$	$< 1\%$

1. 以上数据测试条件:

在常温，常压下，液位不变，使用硅胶软管传输水，进口端1米，出口端1米；以上所有称量数据全部采用赛多利斯十万分之一高精密度天平测量得出。

2. 分装误差和精度数据采用连续测量50组数据得出，本数据不包含最后一滴的影响。

3. 12小时衰减率:

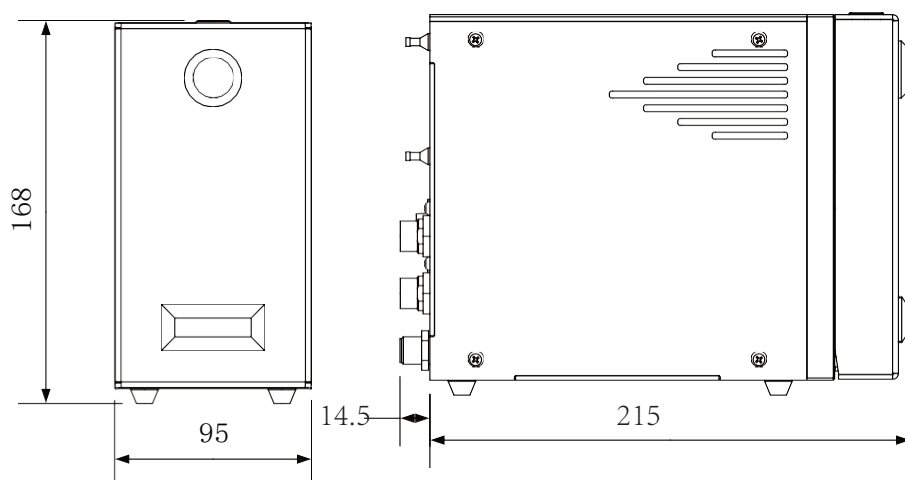
在产量60瓶/分钟条件下，安装调试好设备后，先运行3小时，开始每隔12小时记录10组分装数据，连续运行5天，取最大值。

4. 分装过程中，液体内溶解气体的析出等问题会产生气泡，对1000 μ l以下分装精度影响较大，在使用过程中需注意消泡处理。

5. 此表数据的解释权归雷弗所有，详情请咨询雷弗技术工程师。

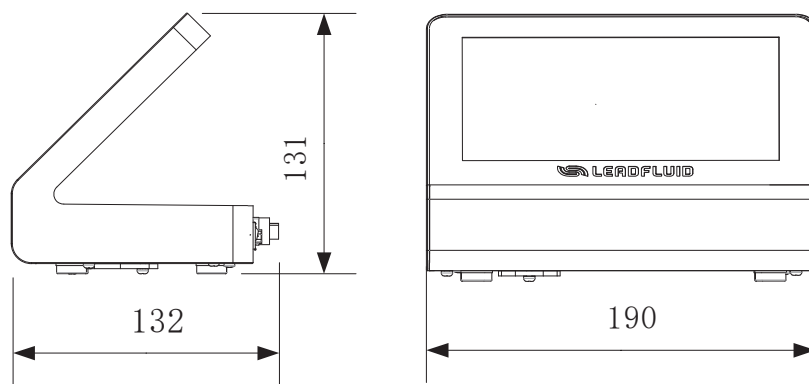
外形尺寸

单位: mm



控制器尺寸

单位: mm



声明: 我们相信本资料所包含的信息是准确无误的, 雷弗对其中的任何错误不承担责任, 雷弗保留在不经事先通知的情况下随时修改和增删本资料的权利。



保定雷弗流体科技有限公司

地址：河北省保定市徐水经济开发区阳光大街装备制造东园1号-11

电话：400-618-0877

邮箱：master@leadfluid.com

网址：www.leadfluid.com.cn