

TYD01-01型实验室注射泵



TYD01-01型实验室注射泵

- 雷弗TYD01-01实验室注射泵是一款高精度、多功能的台式注射泵，专为实验室应用设计。其独特的设计和功能特点使其成为各类实验环境中的理想选择。
- 采用一体化设计，5英寸高清液晶触摸屏，方便用户操作。注射泵可安装1支塑料注射器或玻璃进样针，注射器容量范围广泛，从10 μ L到60mL，流量范围从0.184nL/min到83.318mL/min。
- 采用优异的控制系统和精密的机械结构，行程控制精度误差小于 $\pm 0.35\%$ ，多种工作模式可供选择，功能强大，非常适用于科研试验中各种流体的高精度微量传输。
- 传动丝杠的固定方式采用高强度航空轴承，相对于传统的铜套轴承，丝杠的使用寿命得到显著提高，同时精度更高。
- 此外，TYD01-01具有强大的抗电磁干扰性能，能够在高压静电电场下连续稳定运行。RS485通讯，兼容Modbus协议，可以与计算机、PLC、单片机等多种上位机组成自动化控制系统。



增加竖屏模式，
支持横竖屏切换，
显示更便捷。



增加时间模式，
操作更方便。

功能特点

· 显示与操作

5英寸高分辨率彩色液晶触摸屏，易于操作
支持屏幕锁定和按键静音操作，避免误操作
操作按键配有指示灯，清晰明确工作状态

· 多种工作模式与注射器支持

内置多种注射器厂商和规格，同时支持自定义注射器，更加灵活多样
包含注入、抽取等五种工作模式，满足不同实验操作需求

· 高精度控制与安全保护

预存多组数据，满足高精度控制需求
提供注射器保护和堵车报警机制，确保实验过程安全可靠

· 通讯与外控

内置RS-485通讯，支持Modbus协议，方便进行通讯和远程控制
支持外部信号控制启停和方向，更加灵活便捷

· 适用性与易用性

采用塑料外壳，适应各种实验环境
支持宽范围电源输入，更加灵活易用
多种便捷设计，如屏幕锁定和按键静音等功能，使得实验过程更加顺畅高效

技术参数

技术参数

TYD01-01

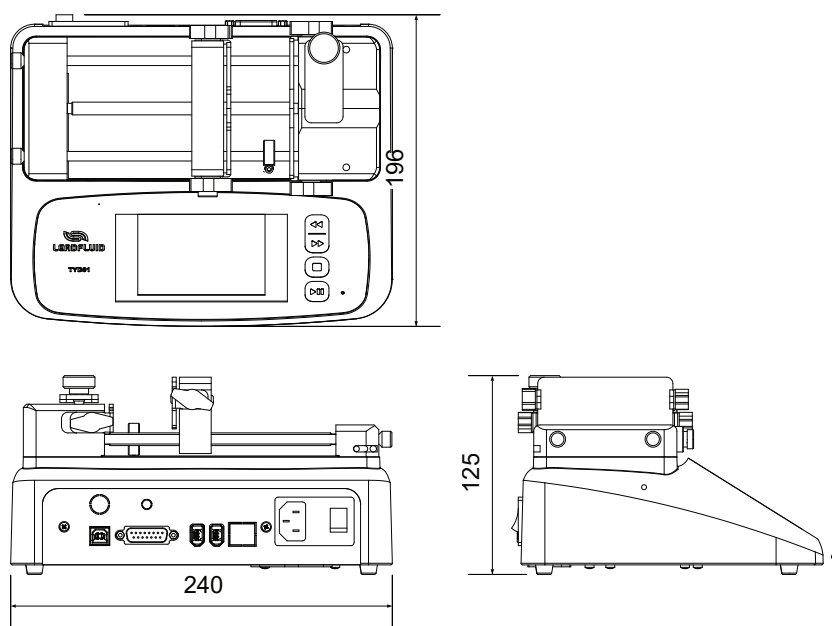
工作模式	注射、抽取、先注射后抽取、先抽取后注射、连续循环
通道数	1
最大行程	110mm
行程分辨率	0.156 $\mu\text{m}/\mu\text{step}$
线速度范围	1 $\mu\text{m}/\text{min}$ ~ 150mm/min
注射器规格	10 μL ~ 60mL
流量范围	0.184nL/min ~ 83.318mL/min
额定线性推力	>16kgf
推力调节	25% ~ 100%任意可调
行程控制精度	误差 $\leq \pm 0.35\%$ (行程>最大行程的30%时)
液量校正	通过校正程序获得更精确的液量
显示方式	5英寸彩色液晶屏显示；同屏幕显示传输液量、剩余液量、流量、运行方向、注射器规格等；动画显示运行状态
操作方式	触摸屏+常用功能按键
掉电记忆	保持掉电前设置参数
其他功能	暂停和停止；按键音提示；锁定参数；快进和快退；显示亮度调节
状态信号输出	1路指示启停状态，1路指示方向状态
控制信号输入	1路控制启停，1路改变运行方向
通信接口	RS485，MODBUS协议，选配WIFI
外形尺寸 (长×宽×高)	240×196×125
重量	2.95kg
适用电源	AC100 ~ 240V，50/60Hz
工作环境	环境温度5 ~ 40°C，相对湿度<80%
防护等级	IP31
注射器选择	内置主要厂家，主要型号注射器供选择；可使用自定义注射器，直接输入注射器内径

注射器规格与流量参考表

注射器规格	注射器内径(mm)	最小流量(nL/min)	最大流量(mL/min)
10 μ L	0.485	0.184	0.027
25 μ L	0.729	0.417	0.0626
50 μ L	1.03	0.833	0.125
100 μ L	1.457	1.667	0.250
250 μ L	2.304	4.169	0.625
500 μ L	3.256	8.326	1.248
1mL	4.699	17.342	2.601
5mL	11.989	112.890	16.933
10mL	14.427	163.469	24.520
20mL	19.05	285.027	42.754
30mL	21.59	366.090	54.913
60mL	26.594	555.459	83.318

以上流量数据是在常温常压下打纯净水测试所得，实际使用受压力、介质特性等具体因素影响，仅供参考。

尺寸图 (单位: mm)





保定雷弗流体科技有限公司

地址：河北省保定市徐水经济开发区阳光大街装备制造东园1号-11

电话：400-618-0877

邮箱：master@leadfluid.com

网址：www.leadfluid.com.cn

产品版本号：V3.0