

TYD03-01 实验室注射泵



TYD03-01型实验室注射泵

- 雷弗TYD03-01实验室注射泵是一款高精度、多功能的台式注射泵，专为实验室应用设计。其独特的设计和功能特点使其成为各类实验环境中的理想选择。
- 采用一体化设计，5英寸高清液晶触摸屏，方便用户操作。注射泵可安装1支塑料注射器或玻璃进样针，注射器容量范围广泛，从10 μ L到60mL，流量范围从0.037nL/min(10 μ L)到16.663mL/min(60mL)。
- 采用优异的控制系统和精密的机械结构，行程控制精度误差小于 $\pm 0.35\%$ ，多种工作模式可供选择，功能强大，非常适用于科研试验中各种流体的高精度微量传输。
- 传动丝杠的固定方式采用高强度航空轴承，相对于传统的铜套轴承，丝杠的使用寿命得到显著提高，同时精度更高。
- 此外，TYD03-01具有强大的抗电磁干扰性能，能够在高压静电电场下连续稳定运行。RS485通讯，兼容Modbus协议，可以与计算机、PLC、单片机等多种上位机组成自动化控制系统。



增加时间模式，操作更方便

功能特点

· 显示与操作

5英寸高分辨率彩色液晶触摸屏，易于操作
支持屏幕锁定和按键静音操作，避免误操作
操作按键配有指示灯，清晰明确工作状态

· 多种工作模式与注射器支持

内置多种注射器厂商和规格，同时支持自定义注射器，更加灵活多样
包含注入、抽取等五种工作模式，满足不同实验操作需求

· 高精度控制与安全保护

预存多组数据，满足高精度控制需求
提供注射器保护和堵车报警机制，确保实验过程安全可靠

· 通讯与外控

内置RS-485通讯，支持Modbus协议，方便进行通讯和远程控制
支持外部信号控制启停和方向，更加灵活便捷

· 适用性与易用性

采用塑料外壳，适应各种实验环境
支持宽范围电源输入，更加灵活易用
多种便捷设计，如屏幕锁定和按键静音等功能，使得实验过程更加顺畅高效

技术参数

技术参数

TYD03-01

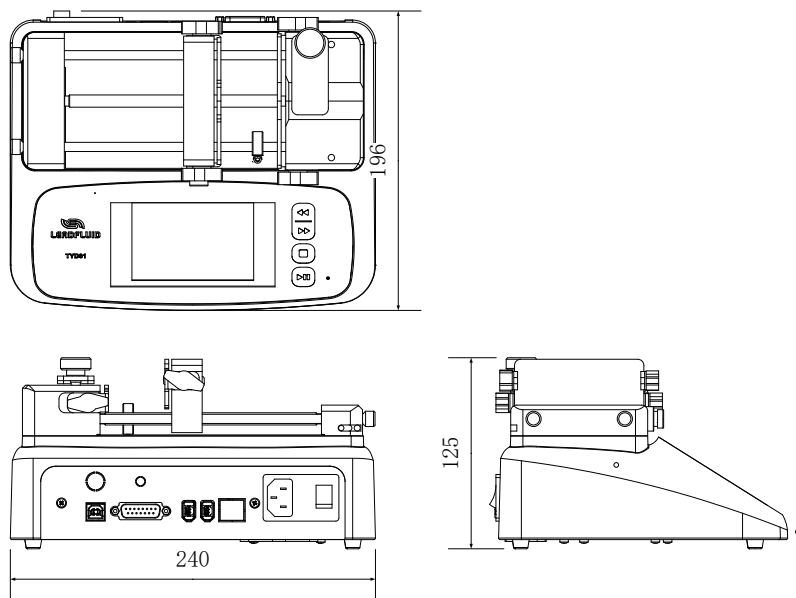
工作模式	注射、抽取、先注射后抽取、先抽取后注射、连续循环
通道数	1
最大行程	110mm
行程分辨率	0.03125 μ m/ustep
线速度范围	0.2 μ m/min ~30mm/min
注射器规格	10 μ L ~ 60mL
流量范围	0.037nL/min~16.663mL/min
额定线性推力	>16kgf
推力调节	25% ~ 100%任意可调
行程控制精度	误差 \leq \pm 0.35% (行程>最大行程的30%时)
液量校正	通过校正程序获得更精确的液量
显示方式	5英寸彩色液晶显示屏；同屏幕显示传输液量、剩余液量、流量、运行方向、注射器规格等；动画显示运行状态
操作方式	触摸屏+常用功能按键
掉电记忆	保持掉电前设置参数
其他功能	暂停和停止；按键音提示；锁定参数；快进和快退；显示亮度调节
状态信号输出	1路指示启停状态，1路指示方向状态
控制信号输入	1路控制启停，1路改变运行方向
通信接口	RS485，MODBUS协议，选配WIFI
外形尺寸 (长 \times 宽 \times 高)	240 \times 196 \times 125
重量	2.99kg
适用电源	AC100 ~ 240V，50/60Hz
工作环境	环境温度5 ~ 40 $^{\circ}$ C，相对湿度<80%
防护等级	IP31
注射器选择	内置主要厂家，主要型号注射器供选择；可使用自定义注射器，直接输入注射器内径

注射器规格与流量参考表

注射器规格	注射器内径(mm)	最小流量(nL/min)	最大流量(mL/min)
0.5 μ L	0.103mm	1.666	0.249
1 μ L	0.146mm	3.348	0.502
2 μ L	0.206mm	6.665	0.999
5 μ L	0.343mm	16.663	2.499
10 μ L	0.485mm	36.949	5.542
25 μ L	0.729mm	83.478	12.522
50 μ L	1.03mm	166.646	24.996
100 μ L	1.457mm	0.333	50.018
250 μ L	2.304mm	0.833	125.076
500 μ L	3.256mm	1.665	249.792
1000 μ L	4.608mm	3.335	0.500
1mL	4.699mm	3.468	0.520
3mL	8.585mm	11.557	1.736
5mL	11.989mm	22.578	3.386
10mL	14.427mm	32.694	4.904
20mL	19.05mm	57.004	8.550
30mL	21.59mm	73.219	10.982
50mL	28.998mm	111.093	16.663
60mL	28.998mm	111.093	16.663

以上与注射器各内径相关的流量数据，均为实验室常温常压条件下传输纯净水的测试所得，此数据仅供参考；实际使用时由于受到压力、温度、介质特性等具体因素的影响，可能会产生偏差，如需了解具体情况，请咨询雷弗工程师。

尺寸图 (单位: mm)





保定雷弗流体科技有限公司

地址：河北省保定市徐水经济开发区阳光大街装备制造东园1号-11

电话：400-618-0877

邮箱：master@leadfluid.com

网址：www.leadfluid.com.cn

产品版本号：V3.0