

# CT3001F精密齿轮泵

## CT3001F精密齿轮泵



CT3001F采用伺服无刷电机驱动，高性能，低噪音，不锈钢磁驱动泵头，可实现无脉动，恒流速的流体控制。彩色液晶显示，触摸屏操作，可轻松设置参数。多种工作模式可选，流量显示，适用于各种实验领域。多种外控方式，方便与其他设备配合使用，支持Modbus通讯协议，简化系统开发的难度。

### 功能特点

- 可安装多种泵头；
- 适合传输较粘稠，高压力的液体；
- 无脉动传送，低噪音；
- 磁力耦合设计，便于维护；
- 伺服无刷驱动，高效率，高精度，免维护；
- 彩色液晶显示，触摸屏操作；
- LF-Touch-OS软件系统；
- 流量显示，流量控制；
- 多种工作模式；
- 流量校正向导，保证液量的精度；
- 智能温控功能；
- 外控信号控制，物理隔离，模拟量调速；
- RS485通讯，兼容Modbus协议；
- 宽范围电源输入，适应不同环境。

## 技术参数

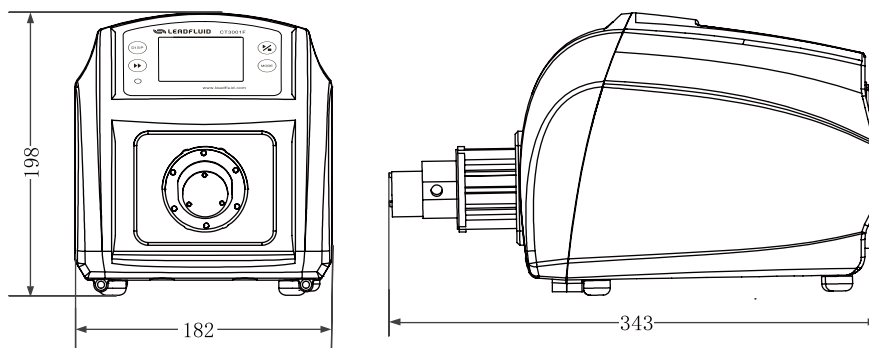
技术参数	CT3001F
流量范围	15~2700 mL/min
转速范围	50~3000rpm
转速分辨率	1rpm
工作模式	流量模式, 时间分配, 液量分配, 复制分配
分装时间	0.1 ~ 999秒
传输液体颗粒限制	颗粒直径 $\leq 10\mu\text{m}$ (建议前置过滤器)
传输液体粘度	$\leq 200\text{cSt}$
模拟量输入信号	0 ~ 5V (标配), 0 ~ 10V、4 ~ 20mA(选配)
转速输出信号	0 ~ 5V
外控信号	5V、12V (标配), 24V (选配)
通讯	RS485通讯, 兼容Modbus协议
工作环境	工作温度0 ~ 40°C, 相对湿度 < 80%
电源电压	AC100~240V, 50/60Hz
功率	<50W
防护等级	IP31
外形尺寸 (长×宽×高)	293×180×198mm
机箱材质	塑料
驱动器重量	3.5kg

## 泵头规格与流量参考表

驱动器型号	泵头规格	齿轮材质	转速范围 (rpm)	传输压力 (Mpa)	流量范围 (mL/min)
CT3001F	MG204XD0PT00000			$\leq 0.8$	15 ~ 900
	MG209XD0PT00000	PEEK	50 ~ 3000	$\leq 0.8$	30 ~ 1800
	MG213XD0PT00000			$\leq 0.3$	45 ~ 2700

以上流量数据是在常温常压下打纯净水测试所得, 实际使用受压力、介质特性等具体因素影响, 仅供参考。

## 尺寸图 (mm)



声明: 我们相信本资料所包含的信息是准确无误的, 雷弗对其中的任何错误不承担责任, 雷弗保留在不经事先通知的情况下随时修改和增删本资料的权利。



保定雷弗流体科技有限公司

地点：河北省保定市徐水经济开发区阳光大街装备制造东园1号-11

电话：400-618-0877

传真：0312-3250877-804

邮箱：[master@leadfluid.com](mailto:master@leadfluid.com)

网址：[www.leadfluid.com.cn](http://www.leadfluid.com.cn)