

WT600F分配型智能蠕动泵

WT600F分配型智能蠕动泵



WT600F分配型智能蠕动泵采用LF-Touch-OS软件系统，彩色液晶显示，触摸屏操作，直观便捷；无刷伺服电机驱动，扭矩强劲，免维护；四种工作模式：流量模式、液量分配、时间分配、复制分配，适应不同工作要求；标准通讯协议，控制更方便；智能温控风扇，减少噪音；不锈钢外壳，易清洗，耐腐蚀。

功能特点

- 真彩色液晶屏显示，触摸屏加按键操作；
- 流量模式，液量分配，时间分配，复制分配四种模式可供选择；
- 三种分配模式可预存五组分配参数；
- 启停、正反、全速、调速、状态记忆等功能；
- 流量显示，流量控制，液量累计；
- 转速分辨率0.1转/分钟；
- 无刷伺服电机驱动，扭矩大，效率高，免维护；
- 向导式流量校正功能；
- 红外遥控功能(选配)；
- 蠕动泵专家系统，向导提示操作，更加便捷；
- 智能温控风扇，降低噪音；
- 外控信号控制启停，正反，时间分装，光耦隔离，外控模拟量调节转速；
- RS485通讯，兼容Modbus协议，方便与各种控制设备连接；
- 电路板加喷三防漆工艺，达到防尘防潮效果；
- 超强的抗干扰特性，宽电压设计，适用于复杂的供电环境；
- 外壳采用304不锈钢，易清洗，有效防止有机溶剂的侵蚀；
- 大扭矩输出，可安装多个泵头，实现不同泵头与驱动器组合；
- 可选配脚踏开关，实现分配灌装功能；

技术参数

技术参数	WT600F
流量范围	0.005 ~ 6600ml/min
转速范围	0.1 ~ 600rpm
转速分辨率	0.1rpm
分配液量设定范围	0.001μl ~ 9999l (建议最小灌装量100微升)
分配次数设定范围	1次 ~ 999次, "0"为无限循环方式
分配间隔设定时间	0.1 ~ 999.9秒/分/时, 时间单位可调
转速精度误差	< ±0.2%
电源电压	AC100 ~ 240V, 50Hz/60Hz
功率	< 150W
外控接口	外控输入电平5V、12V(标配), 24V (选配); 外控模拟量0-5V(标配), 0-10V、4-20mA (选配)
通讯接口	RS485通讯, 兼容Modbus协议, DB15外控接口
工作环境	环境温度0 ~ 40°C, 相对湿度 < 80%
防护等级	IP31
外形尺寸(长×宽×高)	286mm×180mm×230mm
驱动器重量	5.5kg

灌装应用参考表

驱动器	适用泵头	适用软管	推荐灌装量 (ml)	灌装时间
WT600F	YZ15/YZ15T	13#14#19#16#25#17#18#	0.1 ~ 50	0.6~3s
	YT25	114#116#15#24#35#36#	10 ~ 100	1~4s
	KZ25-L	15#24#35#36#	20~200	1~4s

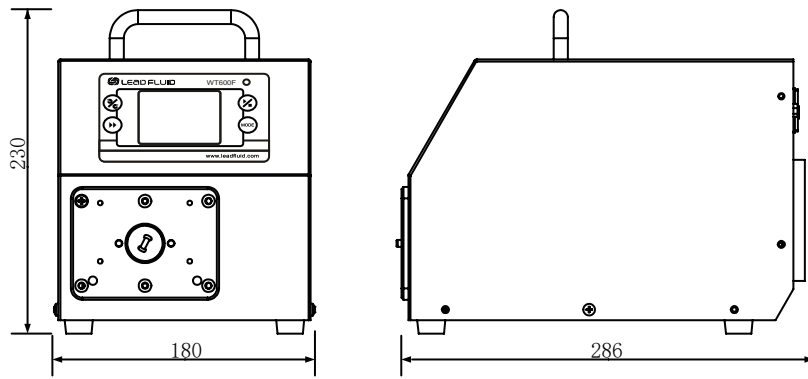
WT600F分配型智能蠕动泵适用泵头及软管、流量参数



驱动器型号	适用泵头	通道数	适用软管	单通道流量 (ml/min)
WT600F	YZ15/YZ15T	1, 2	13#14#19#16#25#17#18#	0.005 ~ 2562
	YT25	1, 2	114#116#15#24#35#36#	0.024 ~ 3000
	KZ25-L	1	15#24#35#36#	0.31 ~ 6600
	KZ25	1, 2	15#24#35#36#	0.31 ~ 6600

以上适用泵头、适配通道数和单通道流量等数据, 均为实验室常温常压条件下用雷弗硅胶管打纯净水测试所得, 此数据仅供参考; 实际使用时由于受压力、温度、介质特性、软管材质等具体因素的影响, 具体情况需要咨询雷弗工程师。

尺寸图 (mm)



声明：我们相信本资料所包含的信息是准确无误的，雷弗对其中的任何错误不承担责任，雷弗保留在不经事先通知的情况下随时修改和增删本资料的权利。



保定雷弗流体科技有限公司
公司生产研发基地：河北省保定市徐水经济开发区阳光大街
装备制造东园1号-11
电话：400-618-0877
邮箱：master@leadfluid.com
网址：www.leadfluid.com.cn