

FG601S-Q气动马达型蠕动泵



FG601S-Q 气动马达型蠕动泵

功能特点



- 高品质大扭矩气动马达驱动，运行安静平稳，安全可靠
- 节流阀无级调速，流量高达11升/分钟
- 一体台式结构，方便安装及操作
- 适合一般精度要求的液体传输
- 高防护等级，可适应较复杂的工作场景

备注：可定制不锈钢机箱

技术参数

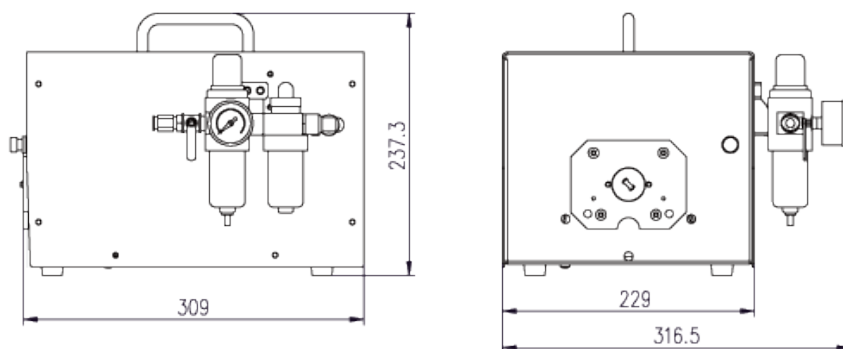
技术参数	FG601S-Q
适用泵头	YZ35
流量范围	2000 ~ 13000ml/min
调速范围	150 ~ 600rpm
转速调节	节流阀无级调速
控制功能	启停功能 (标配), 换向功能 (选配)
气源气压	0.1 ~ 0.7Mpa
进气管	6.5×10mm PU
耗气量	≤0.3m ³ /min
工作环境	环境温度-10 ~ 60°C, 相对湿度 < 80%
防护等级	IP31
机箱材料	金属防腐喷塑 (标配), SS304不锈钢 (选配)
机箱尺寸	(长×宽×高) 309×316×237mm
驱动器重量	11.5KG

适用泵头及软管、流量参数

驱动器	适用泵头	通道数	适用软管	流量 (ml/min)
FG601S-Q	YZ35	1	73#82#	2000 ~ 13000

以上流量数据是在常温常压下打纯净水测试所得, 实际使用受压力、介质特性等具体因素影响, 仅供参考。

驱动器尺寸图 (单位: mm)



声明: 我们相信本资料所包含的信息是准确无误的。雷弗对其中的任何错误不承担责任。雷弗保留在不经事先通知的情况下随时修改和增删本资料的权利。



保定雷弗流体科技有限公司

地址：河北省保定市徐水经济开发区阳光大街装备制造东园1号-11

电话：400-618-0877

邮箱：master@leadfluid.com

网址：www.leadfluid.com.cn