

TYD01-02型实验室注射泵



TYD01-02型实验室注射泵

- 雷弗TYD01-02实验室注射泵是一款高精度、多功能的台式注射泵，专为实验室应用设计。其独特的设计和功能特点使其成为各类实验环境中的理想选择。
- 采用一体化设计，5英寸高清液晶触摸屏，方便用户操作。注射泵可安装2支塑料注射器或玻璃进样针，注射器容量范围广泛，从10 μ L到60mL，流量范围从0.184nL/min到83.318mL/min。
- 采用优异的控制系统和精密的机械结构，行程控制精度误差小于 $\pm 0.35\%$ ，多种工作模式可供选择，功能强大，非常适用于科研试验中各种流体的高精度微量传输。
- 传动丝杠的固定方式采用高强度航空轴承，相对于传统的铜套轴承，丝杠的使用寿命得到显著提高，同时精度更高。
- 此外，TYD01-02具有强大的抗电磁干扰性能，能够在高压静电电场下连续稳定运行。RS485通讯，兼容Modbus协议，可以与计算机、PLC、单片机等多种上位机组成自动化控制系统。



增加时间模式，操作更方便

功能特点

· 显示与操作

5英寸高分辨率彩色液晶触摸屏，易于操作
支持屏幕锁定和按键静音操作，避免误操作
操作按键配有指示灯，清晰明确工作状态

· 多种工作模式与注射器支持

内置多种注射器厂商和规格，同时支持自定义注射器，更加灵活多样
包含注入、抽取等五种工作模式，满足不同实验操作需求

· 高精度控制与安全保护

预存多组数据，满足高精度控制需求
提供注射器保护和堵车报警机制，确保实验过程安全可靠

· 通讯与外控

内置RS-485通讯，支持Modbus协议，方便进行通讯和远程控制
支持外部信号控制启停和方向，更加灵活便捷

· 适用性与易用性

采用塑料外壳，适应各种实验环境
支持宽范围电源输入，更加灵活易用
多种便捷设计，如屏幕锁定和按键静音等功能，使得实验过程更加顺畅高效



技术参数

技术参数

TYD01-02

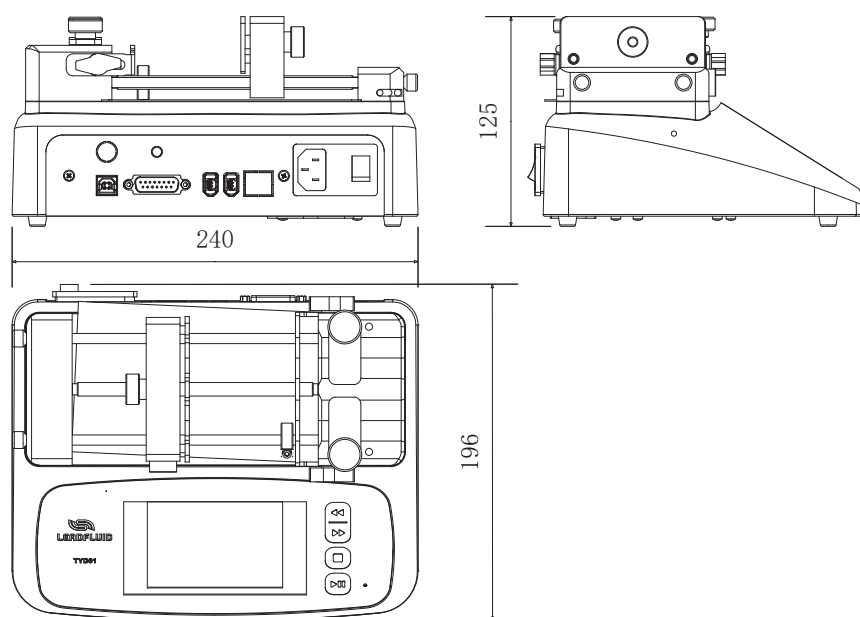
| | |
|--------|--|
| 工作模式 | 注射、抽取、先注射后抽取、先抽取后注射、连续循环 |
| 通道数 | 2 |
| 最大行程 | 110mm |
| 行程分辨率 | 0.156 μ m/ μ step |
| 线速度范围 | 1 μ m/min ~ 150mm/min |
| 行程控制精度 | 误差 $\leq \pm 0.35\%$ (行程 $>$ 最大行程的30%时) |
| 额定线性推力 | > 16 kgf |
| 推力调节 | 1~100%任意可调 |
| 注射器规格 | 双支10 μ l-60ml |
| 注射器选择 | 内置主要厂家，主要型号注射器供选择；可使用自定义注射器，直接输入注射器内径 |
| 流量范围 | 0.184nL/min ~ 83.318mL/min |
| 液量校正 | 通过校正程序获得更精确的液量 |
| 显示方式 | 5英寸真彩色触摸屏显示；同屏幕显示传输液量、剩余液量、流量、运行方向、注射器规格等；动画显示运行状态 |
| 操作方式 | 触摸屏+常用功能按键 |
| 掉电记忆 | 保持掉电前设置参数 |
| 其他功能 | 暂停和停止；按键音提示；锁定参数；快进和快退；显示亮度调节 |
| 状态信号输出 | 1路指示启停状态，1路指示方向状态 |
| 控制信号输入 | 1路触发动、停止，1路改变运行方向 |
| 通信接口 | RS485，MODBUS协议 |
| 适用电源 | AC100 ~ 240V，50/60Hz |
| 工作环境 | 环境温度5 ~ 40 $^{\circ}$ C，相对湿度 $< 80\%$ |
| 外形尺寸 | 240 \times 196 \times 125mm |
| 重量 | 2.95kg |
| 防护等级 | IP31 |

注射器规格与流量参考表

| 注射器规格 | 注射器内径(mm) | 最小流量(nl/min) | 最大流量(ml/min) |
|-------------|-----------|--------------|--------------|
| 10 μ L | 0.485 | 0.184 | 0.027 |
| 25 μ L | 0.729 | 0.417 | 0.0626 |
| 50 μ L | 1.03 | 0.833 | 0.125 |
| 100 μ L | 1.457 | 1.667 | 0.250 |
| 250 μ L | 2.304 | 4.169 | 0.625 |
| 500 μ L | 3.256 | 8.326 | 1.248 |
| 1mL | 4.699 | 17.342 | 2.601 |
| 5mL | 11.989 | 112.890 | 16.933 |
| 10mL | 14.427 | 163.469 | 24.520 |
| 20mL | 19.05 | 285.027 | 42.754 |
| 30mL | 21.59 | 366.090 | 54.913 |
| 60mL | 26.594 | 555.459 | 83.318 |

以上流量数据是在常温常压下打纯净水测试所得，实际使用受压力、介质特性等具体因素影响，仅供参考。

尺寸图 (单位: mm)



声明：我们相信本资料所包含的信息是准确无误的，雷弗对其中的任何错误不承担责任，雷弗保留在不经事先通知的情况下随时修改和增删本资料的权利。



保定雷弗流体科技有限公司

地址：河北省保定市徐水经济开发区阳光大街装备制造东园1号-11

电话：400-618-0877

邮箱：master@leadfluid.com

网址：www.leadfluid.com.cn

产品版本号：V3.0