

# TYD01-01型实验室注射泵



## TYD01-01型实验室注射泵

- 雷弗TYD01-01实验室注射泵是一款高精度、多功能的台式注射泵，专为实验室应用设计。其独特的设计和功能特点使其成为各类实验环境中的理想选择。
- 采用一体化设计，5英寸高清液晶触摸屏，方便用户操作。注射泵可安装1支塑料注射器或玻璃进样针，注射器容量范围广泛，从10 $\mu$ L到60mL，流量范围从0.184nL/min到83.318mL/min。
- 采用优异的控制系统和精密的机械结构，行程控制精度误差小于 $\pm 0.35\%$ ，多种工作模式可供选择，功能强大，非常适用于科研试验中各种流体的高精度微量传输。
- 传动丝杠的固定方式采用高强度航空轴承，相对于传统的铜套轴承，丝杠的使用寿命得到显著提高，同时精度更高。
- 此外，TYD01-01具有强大的抗电磁干扰性能，能够在高压静电电场下连续稳定运行。RS485通讯，兼容Modbus协议，可以与计算机、PLC、单片机等多种上位机组成自动化控制系统。



增加竖屏模式，  
支持横竖屏切换，  
显示更便捷。



增加时间模式，  
操作更方便。

## 功能特点

### · 显示与操作

5英寸高分辨率彩色液晶触摸屏，易于操作  
支持屏幕锁定和按键静音操作，避免误操作  
操作按键配有指示灯，清晰明确工作状态

### · 多种工作模式与注射器支持

内置多种注射器厂商和规格，同时支持自定义注射器，更加灵活多样  
包含注入、抽取等五种工作模式，满足不同实验操作需求

### · 高精度控制与安全保护

预存多组数据，满足高精度控制需求  
提供注射器保护和堵车报警机制，确保实验过程安全可靠

### · 通讯与外控

内置RS-485通讯，支持Modbus协议，方便进行通讯和远程控制  
支持外部信号控制启停和方向，更加灵活便捷

### · 适用性与易用性

采用塑料外壳，适应各种实验环境  
支持宽范围电源输入，更加灵活易用  
多种便捷设计，如屏幕锁定和按键静音等功能，使得实验过程更加顺畅高效

## 技术参数

### 技术参数

### TYD01-01

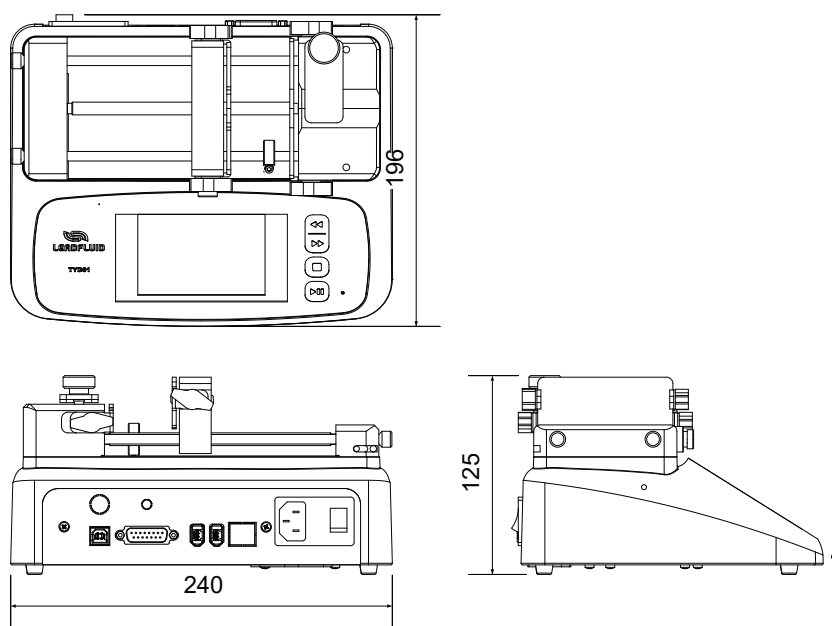
|        |  |
|--------|--|
| 工作模式   | 注射、抽取、先注射后抽取、先抽取后注射、连续循环                           |
| 通道数    | 1  |
| 最大行程   | 110mm  |
| 行程分辨率  | 0.156 $\mu$ m/ $\mu$ step                          |
| 线速度范围  | 1 $\mu$ m/min ~ 150mm/min                          |
| 行程控制精度 | 误差 $\leq \pm 0.35\%$ (行程 $>$ 最大行程的30%时)            |
| 额定线性推力 | $> 16$ kgf   |
| 推力调节   | 1~100%任意可调   |
| 注射器规格  | 10 $\mu$ L ~ 60mL                                  |
| 注射器选择  | 内置主要厂家，主要型号注射器供选择；可使用自定义注射器，直接输入注射器内径              |
| 流量范围   | 0.184nL/min ~ 83.318mL/min                         |
| 液量校正   | 通过校正程序获得更精确的液量                                     |
| 显示方式   | 5英寸真彩色触摸屏显示；同屏幕显示传输液量、剩余液量、流量、运行方向、注射器规格等；动画显示运行状态 |
| 操作方式   | 触摸屏+常用功能按键   |
| 掉电记忆   | 保持掉电前设置参数  |
| 其他功能   | 暂停和停止；按键音提示；锁定参数；快进和快退；显示亮度调节                      |
| 状态信号输出 | 1路指示启停状态，1路指示方向状态                                  |
| 控制信号输入 | 1路触发动、停止，1路改变运行方向                                  |
| 通信接口   | RS485，MODBUS协议                                     |
| 外形尺寸   | 240 $\times$ 196 $\times$ 125mm                    |
| 重量     | 2.95kg   |
| 适用电源   | AC100 ~ 240V，50/60Hz                               |
| 工作环境   | 环境温度5 ~ 40 $^{\circ}$ C，相对湿度 $< 80\%$              |
| 防护等级   | IP31   |

## 注射器规格与流量参考表

| 注射器规格       | 注射器内径(mm) | 最小流量(nl/min) | 最大流量(ml/min) |
|-------------|-----------|--------------|--------------|
| 10 $\mu$ L  | 0.485     | 0.184        | 0.027        |
| 25 $\mu$ L  | 0.729     | 0.417        | 0.0626       |
| 50 $\mu$ L  | 1.03      | 0.833        | 0.125        |
| 100 $\mu$ L | 1.457     | 1.667        | 0.250        |
| 250 $\mu$ L | 2.304     | 4.169        | 0.625        |
| 500 $\mu$ L | 3.256     | 8.326        | 1.248        |
| 1mL         | 4.699     | 17.342       | 2.601        |
| 5mL         | 11.989    | 112.890      | 16.933       |
| 10mL        | 14.427    | 163.469      | 24.520       |
| 20mL        | 19.05     | 285.027      | 42.754       |
| 30mL        | 21.59     | 366.090      | 54.913       |
| 60mL        | 26.594    | 555.459      | 83.318       |

以上流量数据是在常温常压下打纯净水测试所得，实际使用受压力、介质特性等具体因素影响，仅供参考。

## 尺寸图 (单位: mm)





保定雷弗流体科技有限公司

地址：河北省保定市徐水经济开发区阳光大街装备制造东园1号-11

电话：400-618-0877

邮箱：[master@leadfluid.com](mailto:master@leadfluid.com)

网址：[www.leadfluid.com.cn](http://www.leadfluid.com.cn)

产品版本号：V3.0