

MF118高防护型蠕动泵

IP67/IP66

MF118高防护型蠕动泵

雷弗MF118高防护蠕动泵，专为制药和工业应用等领域设计开发，拥有IP66/IP67高防护等级，具备防尘、短时间液体浸泡能力，能够在粉尘、潮湿、弱酸碱盐雾等苛刻环境下长时间稳定运行，实力强悍、值得信赖。

功能特点

- **铸铝壳体，工艺精湛** 流线型外观，铸铝喷塑壳体，重量轻、散热佳、抗腐蚀性强
- **一体式结构，整体性强** 泵头与驱动器的一体式结构，免去安装困扰
- **七寸大屏，一目了然** 七寸彩色液晶触摸大屏，宽视角显示，操作简便
- **伺服电机驱动** 高精度运行、大扭矩、低噪音，流量更稳定
- **五种工作模式** 提供流量模式、液量模式、时间分配、编程模式、外控模式五种工作模式，灵活应对多场景需求
- **多种传感技术** 开盖停泵、漏液停泵（选配），提升安全性
- **智能互联，协同操作** 支持RS485通讯、网络通讯，兼容modbus协议，支持Profibus扩展（选配）
- 三级用户权限管理，安全守护，不用担心参数被人篡改
- 选用一线品牌原材料，精挑细选，质量保障
- 搭载KL系列泵头，配备精心设计的观察窗和机械锁，提升安全性
- 拥有专利的校正方式，比常规操作缩短3倍时间，减少3倍的液体使用量

软管型号与流量参数

泵头型号	转速	软管材质	适用软管	最大流量 (L/min)
	50rpm	硅胶管	187#	3.85L/min
			186#	2.25L/min
KL40泵头	150rpm	硅胶管	187#	12.35L/min
			186#	6.85L/min
	265rpm	硅胶管	187#	20.85L/min
			186#	12.35L/min

★以上流量数据，均为实验室常温常压条件下用雷弗软管打纯净水测试所得，此数据仅供参考；实际使用时由于受压力、温度、介质特性、软管材质等具体因素的影响，具体情况需要咨询雷弗工程师。

技术参数

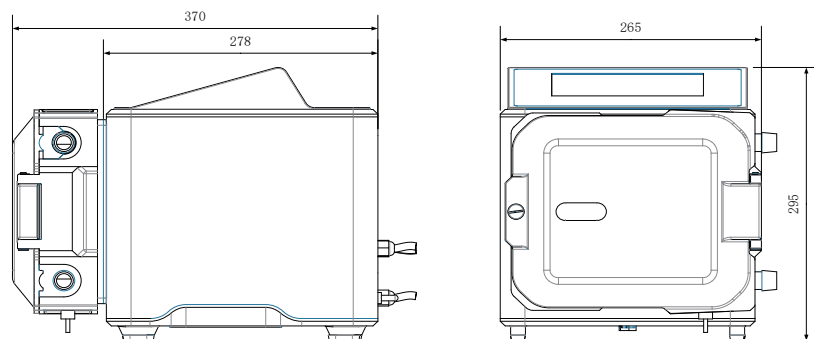
技术参数	MF118
流量范围	7-20000mL/min
转速范围	0.1-265rpm
转速分辨率	0.1 rpm
转速精度误差	< ±0.2%
延时启动时间	1秒-999小时
定时运行时间	1秒-999小时
分配时间	0.1-99.99秒
循环次数	1-999次, 0为无限循环
间隔时间	0.1-999秒/分/时
回吸角度	0-720度
外控信号输入	(1)启动\停止: 无源触点、外控输入电平 (5~24V) (2)正转\反转: 无源触点、外控输入电平 (5~24V) (3)转速调节: 模拟量0~5V、0~10V、4~20mA可设置
外控信号输出	(1)启动\停止: 电平信号 (跟随输入电压) (2)正转\反转: 电平信号 (跟随输入电压)
外控数字通讯	RS485, RS232, Ethernet支持Modbus通讯协议, Profibus通讯(选配)
电源电压	AC 100-240V 50Hz-60Hz
功率	<400W
工作环境	工作温度0-40°C, 工作湿度<80%
外壳材质	金属铝
防护等级	IP66/IP67
外形尺寸	370*265*295
驱动器尺寸 (长*宽*高)	278*265* 295
重量	20kg

MF118高防护蠕动泵适用泵头及软管、转速、流量参数

驱动器型号	适用泵头	通道数	适用软管	单通道流量 (mL/min)
MF118	KL40	1	187#186#	7~20000mL/min

以上适用泵头、适配通道数和单通道流量等数据, 均为实验室常温常压条件下用雷弗硅胶管打纯净水测试所得, 此数据仅供参考; 实际使用时由于受压力、温度、介质特性、软管材质等具体因素的影响, 具体情况需要咨询雷弗工程师。

外形尺寸



声明: 我们相信本资料所包含的信息是准确无误的, 雷弗对其中的任何错误不承担责任, 雷弗保留在不经事先通知的情况下随时修改和增删本资料的权利。



保定雷弗流体科技有限公司

地址：河北省保定市徐水经济开发区阳光大街装备制造东园1号-11

电话：400-618-0877

邮箱：master@leadfluid.com

网址：www.leadfluid.com.cn