

# BT103S调速型蠕动泵

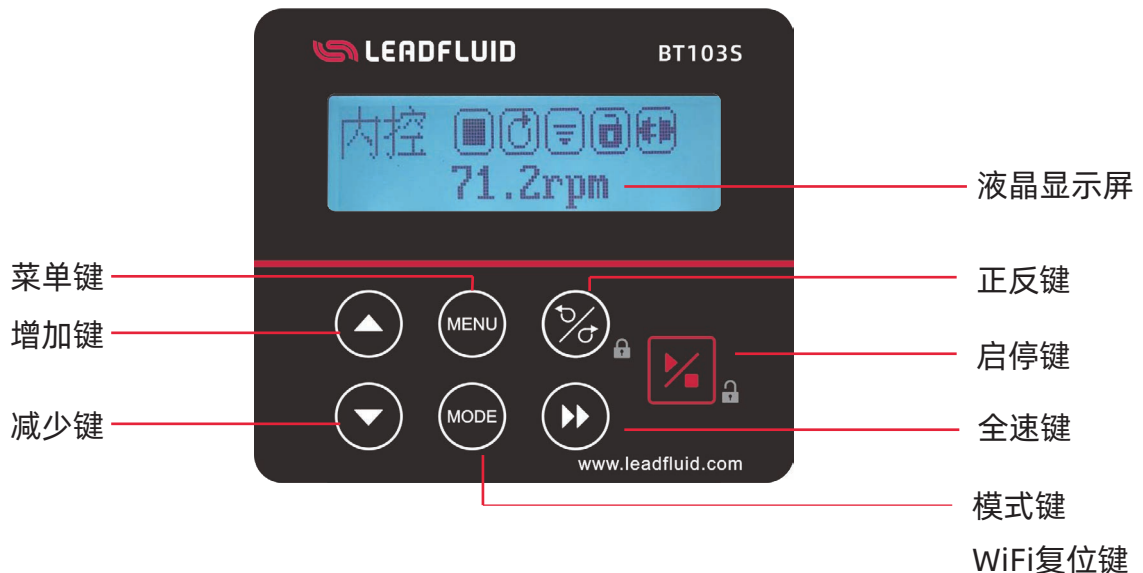
# BT103S调速型蠕动泵



BT103S调速型蠕动泵采用高品质步进电机驱动，转速范围0.1~100rpm，转速精度误差 $\leq\pm 0.2\%$ ，单通道流量范围宽至0.00011~500ml/min。通过雷弗APP软件，可对泵进行远程控制，并对运行状态实时监测。RS485通讯接口，兼容Modbus协议，可通过多种信号模式与计算机、单片机、PLC、变频器、人机界面等上位机连接，实现系统化集中控制。

## 功能特点

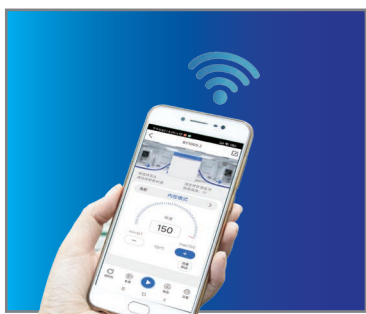
- LF-LED-OS软件系统，高清点阵液晶显示，中英文界面可切换，参数设置简单，状态显示直观；
- 工业级面膜按键操作，简单方便，耐用性强；
- 高品质步进电机驱动，转速精准，运行平稳，可实现高精度的流量传输；
- 具有正反、启停、全速、调速、状态记忆（掉电记忆）等基本功能；
- 可设定运行时间、间歇时间、循环次数等参数，满足定时定量、液体分装、流量测试等需求；
- 具有转速缓停、回吸功能，可有效防止停机时液体滴落；
- 具有按键锁定功能，防止误操作；
- 可通过雷弗APP软件，远程实现启停、调速、定时运行等操作，并具有停机报警、更换泵管提醒等监测功能（选配）；
- 流线型注塑外壳设计，简洁美观，易清洁；
- 电路板加喷三防漆工艺，达到防尘防潮效果；
- 超强的抗干扰特性，宽电压设计，适用于复杂的供电环境；
- 外部模拟量调速，外控信号控制启停、正反、外控信号物理隔离；
- RS485通讯，兼容MODBUS协议，支持通讯参数设置，方便与各种控制设备连接；
- 支持堵转报警、漏液报警(选配)；
- 可外接热敏打印机，实时打印运行参数(选配)；
- 可匹配多款高性能泵头，实现不同泵头与驱动器组合。





### 高精度电机

高精度步进电机  
转速精度误差 $\leq\pm 0.2\%$



### 智能云控

wifi功能  
支持手机App远程监控



### 抗干扰

超强的抗干扰特性  
CE认证保障



### 外控功能

外控功能丰富  
支持5 ~ 24V宽电压输入  
RS485通讯, 兼容MODBUS协议



### 精致外形

ABS注塑外壳  
流线型设计  
简洁美观

## 技术参数

### 技术参数 BT103S

流量范围	0.00011 ~ 500ml/min
转速范围	0.1 ~ 100.0rpm
转速分辨率	0.1rpm
转速精度误差	<±0.2%
运行时间间隔	0.1 ~ 999秒/分/时/天, 时间单位可调
时间循环次数	0.1 ~ 999秒/分/时/天, 时间单位可调1次 ~ 999次, 0为无限循环
外控信号输入	(1)启动\停止: 无源触点、外控输入电平 (5~24V) (2)正转\反转: 无源触点、外控输入电平 (5~24V) (3)转速调节: 模拟量0~5V、0~10V、4~20mA可设置
外控信号输出	(1)启动\停止: 电平信号 (跟随输入电压) (2)正转\反转: 电平信号 (跟随输入电压)
外控数字通讯	RS485通讯, 兼容Modbus协议, DB15外控接口
电源电压	AC100 ~ 240V, 50Hz/60Hz
功率	<30W
工作环境	环境温度0 ~ 40℃, 相对湿度<80%
防护等级	IP31
外形尺寸 (长×宽×高)	235x140x145mm
驱动器重量	2.8 kg

### BT103S调速型蠕动泵使用泵头及软管、流量参数



配YZ15泵头



配YT25泵头



配DG-1\2\4泵头



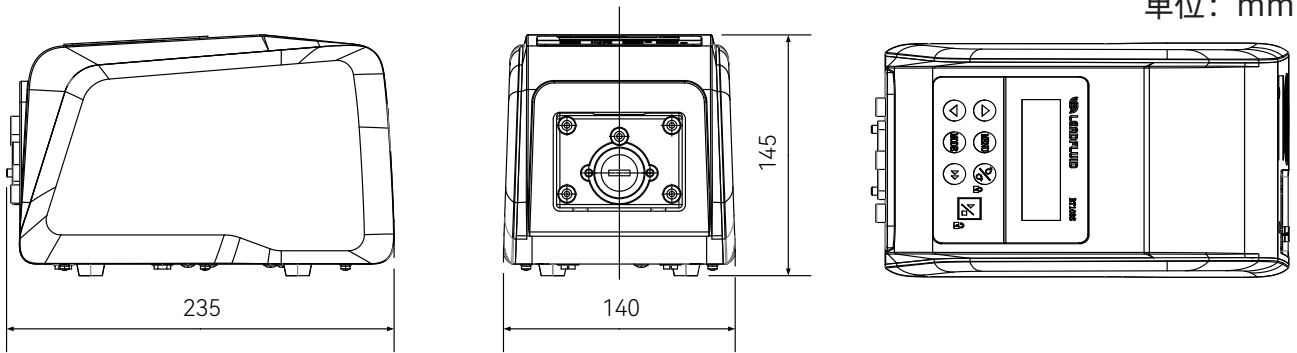
配YZ15T泵头

驱动器型号	适用泵头	通道数	适用软管 (mm)	单通道流量 (毫升/分钟)
BT103S	DG6(6滚轮)	1、2、4	壁厚0.8 ~ 1mm, 内径≤3.17mm	0.00016 ~ 49
	DG10(10滚轮)	1、2、4	壁厚0.8 ~ 1mm, 内径≤3.17mm	0.00011 ~ 32
	YZ15/YZ15T	1	13#14#19#16#25#17#18#	0.005 ~ 427
	YT25	1	114#116#15#24#35#36#	0.024 ~ 500

以上适用泵头、适配通道数和单通道流量等数据, 均为实验室常温常压条件下用雷弗硅胶管打纯净水测试所得, 此数据仅供参考; 实际使用时由于受压力、温度、介质特性、软管材质等具体因素的影响, 具体情况需要咨询雷弗工程师。

外形尺寸

单位：mm



声明：我们相信本资料所包含的信息是准确无误的，雷弗对其中的任何错误不承担责任，雷弗保留在不经事先通知的情况下随时修改和增删本资料的权利。



保定雷弗流体科技有限公司

地址：河北省保定市徐水经济开发区阳光大街装备制造东园1号-11

电话：400-618-0877

邮箱：[master@leadfluid.com](mailto:master@leadfluid.com)

网址：[www.leadfluid.com.cn](http://www.leadfluid.com.cn)