

# BT100S-1 大扭矩调速型蠕动泵

# BT100S-1 大扭矩调速型蠕动泵



新款BT100S-1调速型蠕动泵不仅具有启停，调速，全速，方向等基本功能，而且设备转速精度更高。显示由数码管升级为液晶显示，中英文显示,更加直观。增加了多段定时运行和回吸的功能，操作更方便，而且可通过MODBUS协议的RS485通讯轻松与其他设备连接控制。大扭矩步进电机可以适配多种泵头且支持多泵头的级联使用。

## 功能特点

- 128×32点阵液晶屏显示，中英文切换，参数设置简单，状态显示一目了然。
- 设备支持软启动、缓停止功能。
- 具有正反，启停，全速，调速，状态记忆（掉电记忆）等功能。
- 外部模拟量调速，外控信号控制启停，正反，外控信号物理隔离。
- 外控信号支持5-24V宽电压输入。
- 通过控制面板可切换外部调速信号类型（电压或电流）。
- RS485通讯，MODBUS协议，支持通讯参数设置，方便与各种控制设备连接。
- 电路板加喷三防漆工艺，达到防尘防潮效果。
- 超强的抗干扰特性，宽电压设计，适用于复杂的供电环境。
- 不锈钢外壳，易清洁，有效防止各种酸碱和有机溶剂的腐蚀。

## BT100S-1适用泵头图片



YZ15



2xYT25



DG-12



DT15-44



4xYZ15



DT10-88



KZ25-pc



KZ25-L



4xYZ15



4xYT25



DG-24

## 技术参数

## 技术参数

## BT100S-1

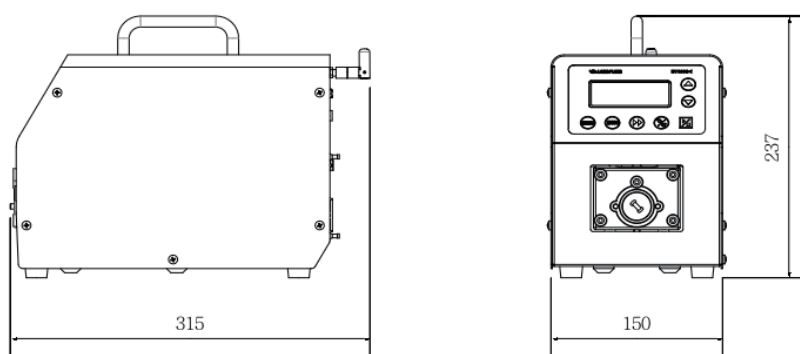
流量范围	0.0011 ~ 1650mL/min
转速范围	0.1-150rpm
转速分辨率	0.1rpm (转速≤100rpm)、1rpm (转速 > 100rpm)
转速精度误差	<±0.2%
运行时间	0.1 ~ 999秒/分/时/天
间隔时间	0.1 ~ 999秒/分/时/天
分配次数	1~999次, 0为无限循环
外控信号输入	(1)启动\停止: 无源触点、外控输入电平 (5~24V) (2)正转\反转: 无源触点、外控输入电平 (5~24V) (3)转速调节: 模拟量0~5V、0~10V、4~20mA可设置
外控信号输出	(1)启动\停止: 电平信号 (跟随输入电压) (2)正转\反转: 电平信号 (跟随输入电压)
外控数字通讯	RS485通讯, 兼容Modbus协议, DB15外控接口
电源电压	AC100 ~ 240V, 50Hz/60Hz
功率	<65W
工作环境	环境温度0 ~ 40°C, 相对湿度<80%
防护等级	IP31
外形尺寸 (长×宽×高)	315×150×237 mm
驱动器重量	5.3 kg

## BT100S-1大扭矩调速型蠕动泵适用泵头及软管、流量参数

驱动器型号	适用泵头	通道数	适用软管	单通道流量 (mL/min)
BT100S-1	DG (6滚轮)	8、12、16、24	壁厚0.8~1mm, 内径≤3.17mm	0.00016~49
	DG (10滚轮)	8、12、16、24	壁厚0.8~1mm, 内径≤3.17mm	0.00011~32
	DT10-88	8	13#14#, 壁厚0.8~1mm, 内径≤3.17mm	0.00023~64
	YZ15/YZ15T	1、2、4	13#14#19#16#25#17#18#	0.005~641
	YT25	1、2、4	114#116#15#24#35#36#	0.024~750
	KZ25	1	15#24#35#36#	0.31~1650
	KZ25-L	1	15#24#35#36#	0.31~1650
	DT15-44	4	19#16#25#17#	0.067~560

以上适用泵头、适配通道数和单通道流量等数据, 均为实验室常温常压条件下用雷弗硅胶管打纯净水测试所得, 此数据仅供参考; 实际使用时由于受压力、温度、介质特性、软管材质等具体因素的影响, 具体情况需要咨询雷弗工程师。

## 尺寸图 (mm)



声明: 我们相信本资料所包含的信息是准确无误的, 雷弗对其中的任何错误不承担责任, 雷弗保留在不经事先通知的情况下随时修改和增删本资料的权利。



保定雷弗流体科技有限公司

地址：河北省保定市徐水经济开发区阳光大街装备制造东园1号-11

电话：400-618-0877

邮箱：[master@leadfluid.com](mailto:master@leadfluid.com)

网址：[www.leadfluid.com.cn](http://www.leadfluid.com.cn)