

BT100S调速型智能蠕动泵



BT100S调速型智能蠕动泵



BT100S调速型智能蠕动泵采用进口内核处理器，高品质步进电机驱动，转速控制精度高达 $\pm 0.2\%$ ；通过雷弗APP软件，可对泵进行远程控制，并对运行状态实时监测；RS485通讯，兼容Modbus协议，可通过多种信号模式与计算机、单片机、PLC、变频器、人机界面等上位机连接，实现系统化集中控制。

功能特点

- LF-LCD-OS软件系统，高清点阵液晶屏显示，中英文界面可切换，参数设置简单，状态显示直观；
- 高品质大扭矩步进电机驱动，转速精准，运行平稳，可实现高精度的流量传输；
- 工业级面膜按键操作，简单方便，耐用性强；
- LF-EasyChange通用设计，大扭矩输出，扩展性强，可匹配多款高性能泵头；
- 具有启停、正反转、全速、调速、状态记忆等基本功能；
- 可设定运行时间、间隔时间、循环次数等参数，满足定时定量、液体分装、流量测试等需求；
- 具有转速缓停、回吸功能，可有效防止停机时液体滴落；
- 具有按键锁定功能，防止误操作；
- 可通过雷弗APP软件，远程实现启停、调速、定时运行等操作，并具有停机报警、更换泵管提醒等监测功能(选配)；
- 不锈钢304材质外壳，有效防止各种有机溶剂的侵蚀，易清洁；
- 内部结构采用双层式隔离设计，电路系统做特殊防护处理，有效提高防尘防潮防腐和抗氧化性能；
- 超强的抗干扰特性，宽电压设计，适用于复杂的供电环境；
- RS485通讯，兼容Modbus协议，方便与各种控制设备连接；
- 可接受多种外部工控信号控制启停、正反转及转速调节，光耦隔离；
- 支持启停、正反转工作状态电平信号输出；
- 可外接热敏打印机（选配），实时打印运行参数；
- 可配套脚踏开关、脉冲阻尼器、漏液检测器等配件。

BT100S适用泵头图片



技术参数

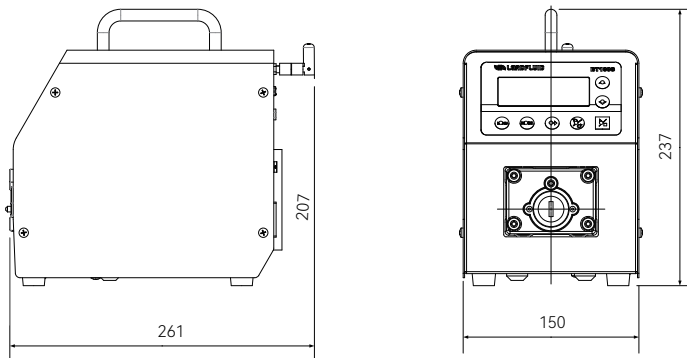
技术参数	BT100S
流量范围	0.00023~750 ml/min
转速范围	0.1~150 rpm
转速分辨率	0.1rpm (转速≤100rpm)、1rpm (转速 > 100rpm)
转速精度误差	< ±0.2%
运行时间	0.1 ~ 999秒/分/时/天, 时间单位可调
间隔时间	0.1 ~ 999秒/分/时/天, 时间单位可调
循环次数	1~999次, 0为无限循环
外控信号输入	(1)启动\停止: 无源触点、外控输入电平 (5~24V) (2)正转\反转: 无源触点、外控输入电平 (5~24V) (3)转速调节: 模拟量0~5V、0~10V、4~20mA可设置
外控信号输出	(1)启动\停止: 电平信号 (跟随输入电压) (2)正转\反转: 电平信号 (跟随输入电压)
外控数字通讯	RS485通讯, 兼容Modbus协议, DB15外控接口
电源电压	AC100 ~ 240V, 50Hz/60Hz
功率	<40W
工作环境	环境温度0 ~ 40°C, 相对湿度 < 80%
防护等级	IP31
外形尺寸 (长×宽×高)	261x150x237mm
驱动器重量	3.5kg

BT100S调速型智能蠕动泵适用泵头及软管、流量参数

驱动器型号	适用泵头	通道数	适用软管	单通道流量 (ml/min)
BT100S	DT10-18/28/48	1、2、4	13#14#, 壁厚0.8~1mm, 内径≤3.17mm	0.00023 ~ 64
	YZ15/YZ15T	1、2	13#14#19#16#25#17#18#	0.005 ~ 641
	YT25	1、2	114#116#15#24#35#36#	0.024 ~ 750
	DT15-24	2	19#16#25#17#	0.067 ~ 560
	DT15-44	4	19#16#25#	0.067 ~ 330

以上适用泵头、适配通道数和单通道流量等数据, 均为实验室常温常压条件下用雷弗硅胶管打纯净水测试所得, 此数据仅供参考; 实际使用时由于受压力、温度、介质特性、软管材质等具体因素的影响, 具体情况需要咨询雷弗工程师。

尺寸图 (mm)



声明: 我们相信本资料所包含的信息是准确无误的, 雷弗对其中的任何错误不承担责任, 雷弗保留在不经事先通知的情况下随时修改和增删本资料的权利。



保定雷弗流体科技有限公司

地址：河北省保定市徐水经济开发区阳光大街装备制造东园1号-11

电话：400-618-0877

邮箱：master@leadfluid.com

网址：www.leadfluid.com.cn